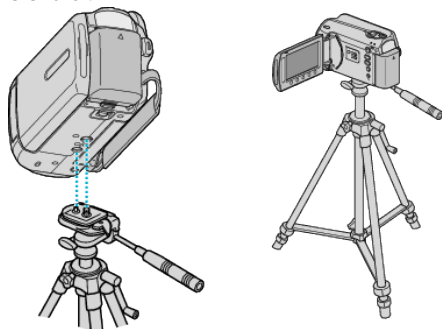


Montage sur trépied

Ce caméscope peut être monté sur un trépied. Ceci est très utile pour empêcher la caméra de bouger et pour vous permettre d'enregistrer à partir du même endroit.




- Pour éviter que l'appareil ne tombe, vérifiez les orifices de vis et les orifices de montage du trépied sur celui-ci avant le montage. Tournez ensuite les vis jusqu'à ce qu'elles soient solidement fixées.

ATTENTION:

- Pour éviter des blessures ou des dommages lié(e)s à la chute de cet appareil, lisez le manuel d'instruction du trépied à utiliser et assurez-vous que ce dernier est solidement fixé.

REMARQUE:

- Nous vous recommandons d'utiliser le trépied pour tout enregistrement dans des conditions propices aux secousses de la caméra (comme par exemple dans des endroits sombres ou lors de zooms de l'extrémité du téléobjectif).
 - Réglez le "Stabilisateur d'image numérique" sur  (OFF) lorsque vous utilisez un trépied pour vos enregistrements.
-