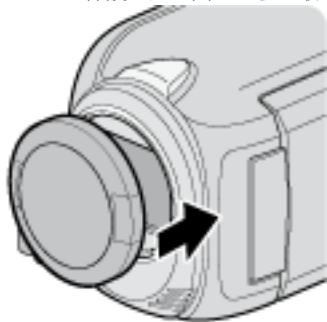


## レンズキャップを取り付ける (GZ-HD537)

撮影しないときは、レンズの保護のため図のように取り付けます。



ご注意:

- レンズキャップを紛失しないように気をつけてください。