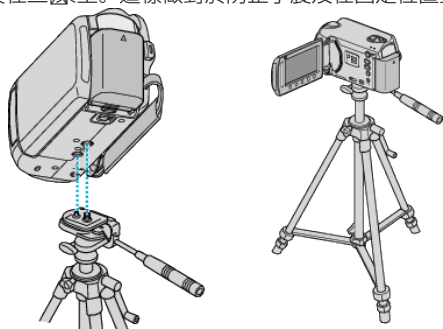


安裝三腳架

本裝置可以裝在三腳架上。這樣做對於防止手震及在固定位置錄影相當有效。




- 為免本裝置掉下，請在安裝前小心檢查三腳架的安裝螺絲孔及本裝置的定位孔，並將螺絲扭緊至穩固為止。

小心： _____

- 為免本裝置掉下而導致受傷或損壞，請閱讀三腳架的使用手冊，並確定安裝是否妥當。

註： _____

- 在易受手震影響的情況下（例如在陰暗地點或變焦至望遠端時），最好使用三腳架錄影。
- 使用三腳架錄影時，請將數位影像穩定器設為 （關）。