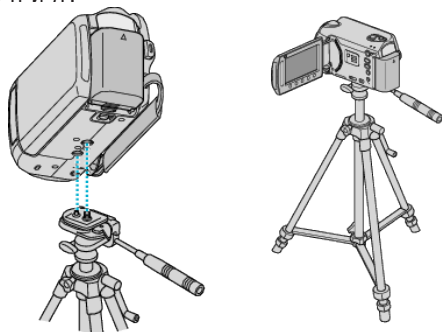


Установка штатива

Данная аппарата может быть установлена на штатив. Это очень удобно для избежания вибрации камеры при съемке из одного положения.



- Чтобы избежать падения аппарата со штатива, проверьте отверстия для крепежных винтов на штативе и установочные отверстия на аппарате перед установкой и крепко закрутите винты.

ПРЕДУПРЕЖДЕНИЕ:

- Во избежание травм или повреждений в результате падения аппарата, внимательно ознакомьтесь с руководством по эксплуатации используемого штатива и убедитесь, что камера надежно прикреплена к нему.

ПРИМЕЧАНИЕ:

- Рекомендуется использовать штатив при съемке в условиях с возможностью вибрации камеры (например в темных местах или при максимальной трансфокации).
- Установите цифровой стабилизатор изображения на  (ВЫКЛ.) при использовании штатива для съемки.