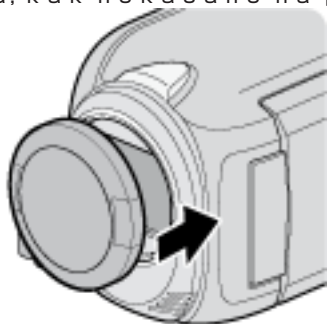


Крепление крышки объектива (только GZ-HD500)

Прикрепите прилагаемую крышку объектива к аппарату для защиты объектива, как показано на рисунке.



ПРЕДУПРЕЖДЕНИЕ:

- Будьте внимательны с крышкой объектива – не потеряйте ее.