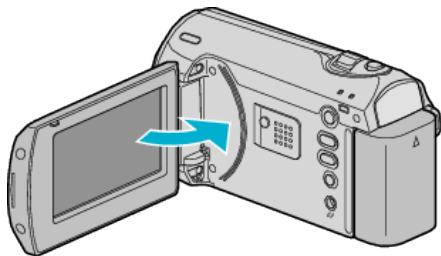


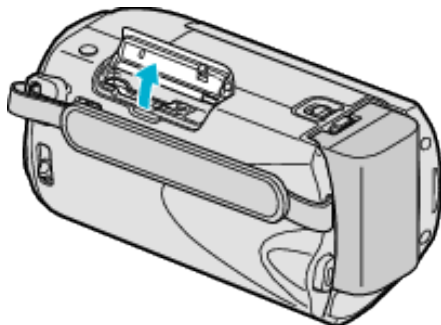
Inserimento di una scheda SD

Inserire una delle schede SD in commercio prima di effettuare la registrazione.

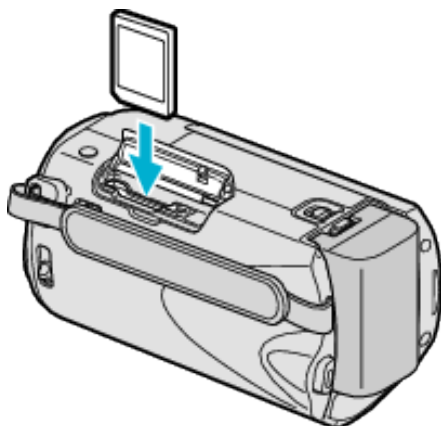
1 Chiudere il monitor LCD.



2 Aprire il coperchio dello slot.



3 Inserire una scheda SD.



- Inserirla con l'etichetta rivolta verso l'esterno.

Avvertenza

- Assicurarsi di non inserire la scheda nel verso sbagliato. Ciò potrebbe causare danni alla unità e alla scheda.
- Spegnerne l'unità prima di inserire o rimuovere una scheda.
- Verificare di aver inserito una scheda SD. Non è possibile effettuare la registrazione senza aver inserito una scheda SD.
- Non toccare l'area dei contatti in metallo quando si inserisce la scheda SD.

NOTA:

- Per usare schede già utilizzate precedentemente su altri dispositivi, è necessario formattarle (inizializzarle) utilizzando "FORMATTA SCHEDA SD".

Rimozione della scheda

Premere la scheda SD verso l'interno una volta, quindi estrarla.

