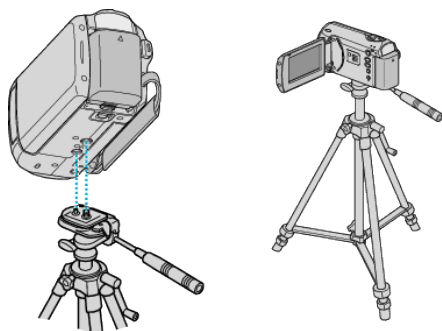


Montaggio del treppiede

Questa unità può essere montata su un treppiede. Questa soluzione è utile per evitare il tremolio della videocamera e per registrare dalla stessa posizione.



- Per evitare di far cadere l'unità, controllare accuratamente i fori per le viti di montaggio del treppiede e i fori di posizionamento sulla unità prima del montaggio e serrare le viti finché non sono fissate saldamente.

AVVERTENZA:

- Per evitare infortuni o danni in caso di caduta della unità, leggere il manuale delle istruzioni del treppiede che si desidera utilizzare e assicurarsi che sia ben fissato.

NOTA:

- Si consiglia di utilizzare il treppiede durante la registrazione in condizioni soggette a possibili tremolii della videocamera (come in luoghi bui o quando si usa lo zoom alla massima estensione).
- Impostare "DIS" su "OFF" quando si usa un treppiede per la registrazione.