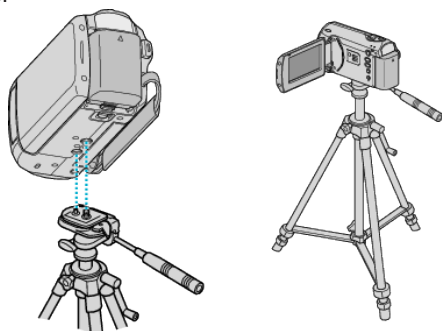


Statiefbevestiging

Dit apparaat kan worden bevestigd op een statief. Dit is handig om te voorkomen dat de camera schudt en om opnamen te maken vanuit dezelfde positie.



- Om te vermijden dat dit apparaat van het statief afvalt, moet u voor de bevestiging de gaten van de bevestigingsschroeven van het statief en de positioneringsgaten op het apparaat nauwkeurig controleren, en de schroeven aandraaien tot ze stevig vastzitten.

LET OP:

- Om letsels of beschadigingen te voorkomen bij het vallen van dit apparaat, dient u de instructiehandleiding van het statief dat wordt gebruikt lezen en u ervan verzekeren dat het stevig is vastgemaakt.

OPMERKING:

- Het gebruik van het statief wordt aanbevolen onder omstandigheden waarin de camera gemakkelijk schudt (zoals in donkere ruimten of als de camera is gezoomd aan de tele-opnamezijde).
- Zet "BEELDSTABILISATOR" op "UIT" als u een statief gebruikt om te filmen.