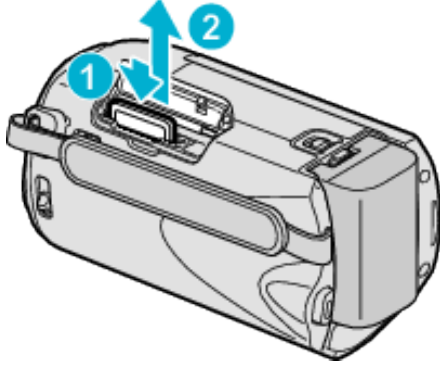


برداشتن کارت

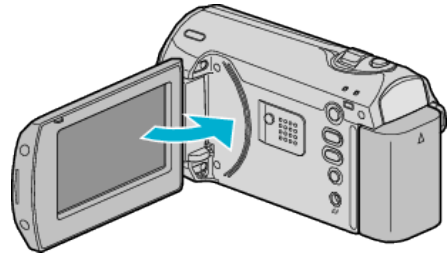
بکبار کارت SD را به داخل فشار دهید و سپس مستقیم بیرون بکشید.



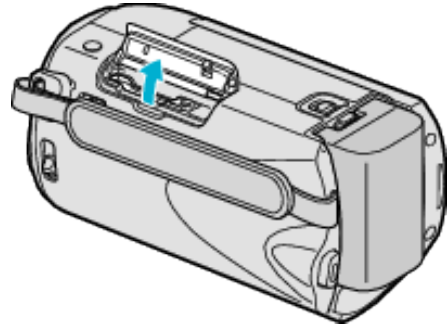
وارد کردن یک کارت

قبل از ضبط، کارت SD خریداری شده را درون دستگاه قرار دهید.

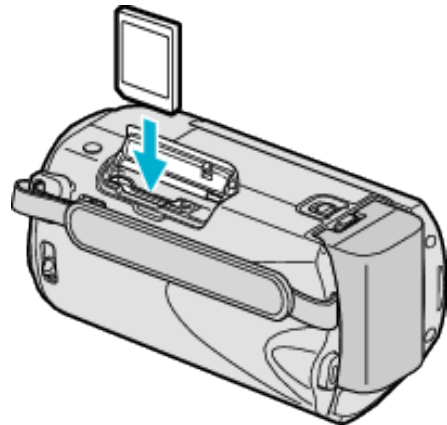
1 صفحه نمایش LCD را ببندید.



2 درپوش شکاف را باز کنید.



3 کارت SD را درون دستگاه قرار دهید.



• در حالی که برچسب رو به بالا قرار دارد، وارد کنید.

هشدار

- دقت کنید که کارت را در جهت اشتباه وارد نکنید. این کار می تواند به دستگاه و کارت آسیب برساند.
- قبل از قرار دادن کارت یا بیرون آوردن آن، دستگاه را خاموش کنید.
- بررسی کنید که کارت SD درون دستگاه باشد.
- بدون وارد کردن کارت SD، ضبط امکانپذیر نخواهد بود.
- هنگام وارد کردن کارت، محل اتصال فلزی را لمس نکنید.

نکته:

- برای استفاده از کارت هایی که در دستگاه های دیگر استفاده شده اند، لازم است که کارت را با استفاده از "کارت SD فرمت شود" فرمت (آماده کار) کنید.