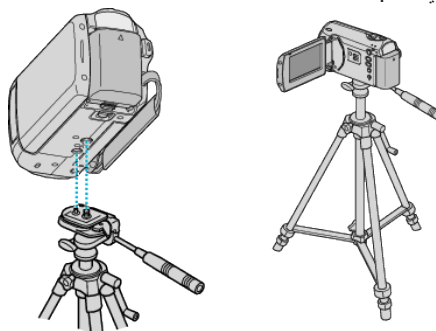


گذاشتن سه پایه

این دوربین را می توان روی سه پایه قرار داد. این کار برای جلوگیری از لرزش دوربین و ضبط از یک موقعیت ثابت مفید است.



- برای جلوگیری از افتادن دستگاه، سوراخ های پیچ سه پایه و قرارگیری سوراخ ها در دستگاه را بررسی کنید و پیچ ها را بچرخانید تا کاملا سفت شوند.

احتیاط:

- برای جلوگیری از شکستگی یا آسیب که ممکن است در صورت زمین افتادن دستگاه ایجاد شود، دستورالعمل استفاده از سه پایه مورد استفاده را بخوانید و دقت کنید که دوربین کاملا محکم شده باشد.

نکته:

- توصیه می شود تا در شرایطی که احتمال لرزش در هنگام ضبط وجود دارد (مانند مکانهای تاریک یا زوم به انتهای تله فوتو) از سه پایه استفاده کنید.
- هنگام ضبط با استفاده از سه پایه "DIS" را روی "خاموش" قرار دهید.