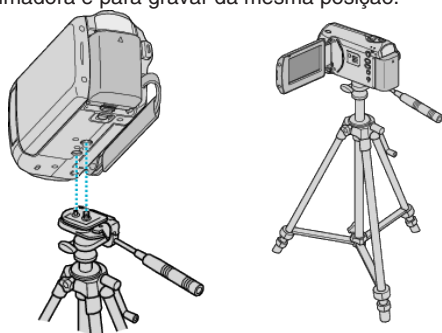


Montagem no Tripé

Essa filmadora pode ser montada em um tripé. Ele é útil para evitar o balanço da filmadora e para gravar da mesma posição.



- Para evitar a queda da filmadora, verifique cuidadosamente os orifícios do parafuso de montagem do tripé e orifícios de posicionamento no aparelho antes da montagem, e gire os parafusos até que eles estejam firmemente apertados.

CUIDADO:

- Para prevenir ferimentos ou danos provocados pela queda da filmadora, leia o manual de instruções do tripé para utilizá-lo e certifique-se de que está preso com segurança.

NOTA:

- Recomenda-se o uso do tripé para a gravação em condições que a filmadora tende a balançar (como em lugares escuros ou quando aplicado o zoom à extremidade telefoto).
 - Ajuste "DIS" (Estabilizador Digital de Imagem) para "OFF" (Desativar) ao utilizar um tripé para gravação.
-