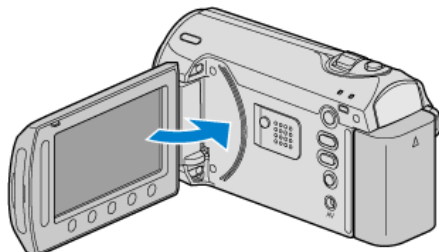


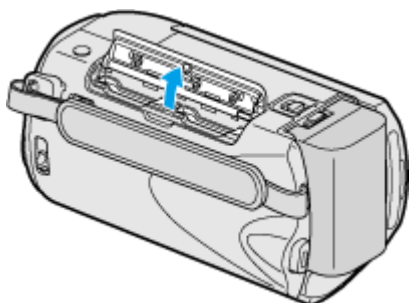
SDカードを入れる

撮影する前に市販のSDカードを入れてください。
本機にはSDカードスロットが2つあります。
SDカードを2枚入れると、1枚がいっぱいになっても、もう1枚を使って撮影を続けられます。
"本機で使えるSDカードの種類" (P. 0)
"動画の撮影可能時間の目安" (P. 0)

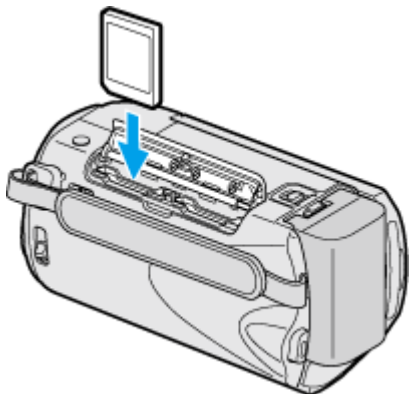
1 液晶モニターを閉じる



2 スロットカバーを開ける



3 スロットAにSDカードを入れる



- ラベル面が外側になるように入れてください。

警告

- カードの入れる向きを間違えないようにしてください。
本機やカードが破損する原因になります。
- カードの抜き差しは、本体の電源を切った状態で行ってください。
- 必ずどちらかのスロットにSDカードを入れてください。
SDカードが入っていないと、撮影ができません。
"メディア設定メニュー" (P. 0)
- SDカード挿入時、端子の金属部分に触れないように注意してください。

メモ：

- ほかの機器で使っていたカードをはじめて使うときは、メディア設定の"SDフォーマット"でカードをフォーマット(初期化)する必要があります。
- "SDフォーマット" (P. 0)

カードの取り出しかた

SDカードを一度押し込んでから、まっすぐに引き抜いてください。

