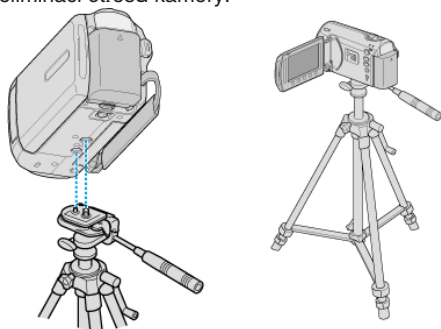


Instalace stativu

Tuto přístroji lze upevnit na stativ. To je užitečné pro záznam ze stejné pozice a pro eliminaci otřesů kamery.




- Abyste zabránili případnému pádu této přístroji, zkontrolujte před její montáží šrouby stativu a závity na přístroji, a při upevňování dotáhněte šrouby pevně.

UPOZORNĚNÍ:

- Přečtěte si manuál s instrukcemi k použitému stativu a ujistěte se, že bezpečně a pevně stojí. Zabráňte tak zraněním a poškozením, ke kterým by mohlo dojít při pádu tomuto přístroji.

POZNÁMKA:

- Použití stativu se doporučuje při pořizování záznamu za situací, kdy jsou záběry náchylnější k otřesům kamery (jako například na tmavých místech nebo při použití maximálního přiblížení).
- Pokud při záznamu používáte stativ, nastavte položku "DIS" na  (OFF).

"Eliminace otřesů kamery" ( str. 0)