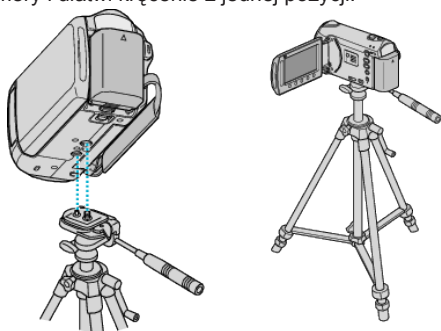


Mocowanie statywu

Urządzenie można zamontować na statywie. Pomoże to zapobiec drganiom kamery i ułatwi kręcenie z jednej pozycji.




- Aby urządzenia nie spadła ze statywu, przed jego zamocowaniem sprawdź dokładnie otwory na śruby mocujące statyw i otwory pozycjonujące urządzeniu i dokręć mocno śruby.

OSTROŻNIE:

- Aby zapobiec obrażeniom i szkodom powstałym w wyniku upadku urządzenia, przeczytaj uważnie instrukcję używanego statywu i upewnij się, że jest on bezpiecznie zamocowany.

UWAGA:

- W warunkach kiedy kamera może drgać (takich jak ciemne otoczenie lub maksymalne zbliżenie teleobiektywem) zaleca się stosowanie statywu.
- Podczas nagrywania ze statywem ustaw cyfrowy stabilizator obrazu na  (WYŁ.).