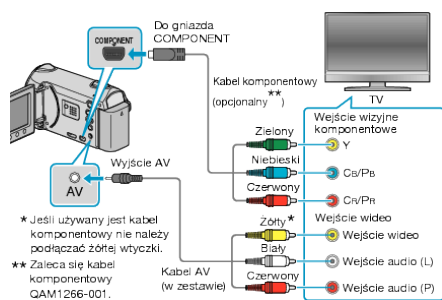



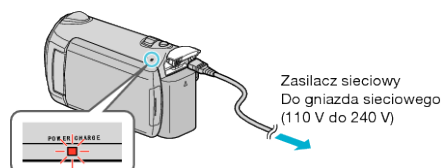
## Podłączanie przez złącze komponentowe

### 1 Podłącz do telewizora.

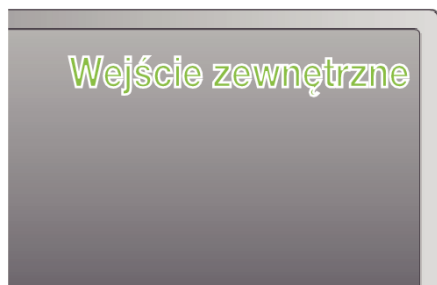


- Aby wyłączyć zasilanie, naciśnij i przytrzymaj przycisk zasilania  przez 2 sekundy lub dłużej.

### 2 Podłącz zasilacz sieciowy do urządzenia.



- ### 3 Naciśnij zewnętrzny przycisk wejścia na telewizorze, aby włączyć wejście, przez które została podłączona tego urządzenia.



### 4 Odtwórz plik.

#### UWAGA:

- Zgodnie ze sposobem połączenia, zmień ustawienia w „WYJŚCIE KOMPONENTOWE”.