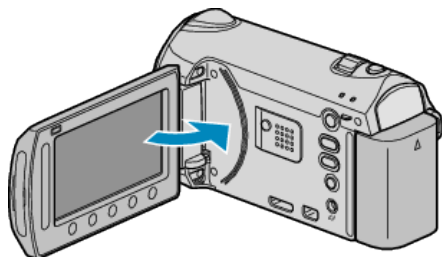


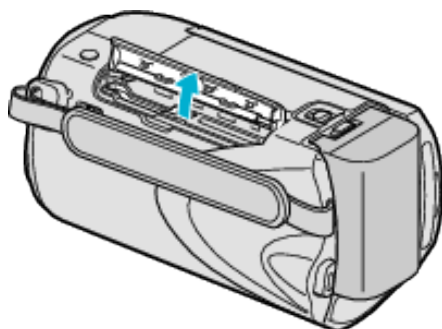
## Sätta in ett SD-kort

När ett kommersiellt tillgängligt SD-kort sätts i, kan inspelningar fortfarande göras till kortet utan att stoppa när den återstående inspelningstiden på det inbyggda minnet går ut.

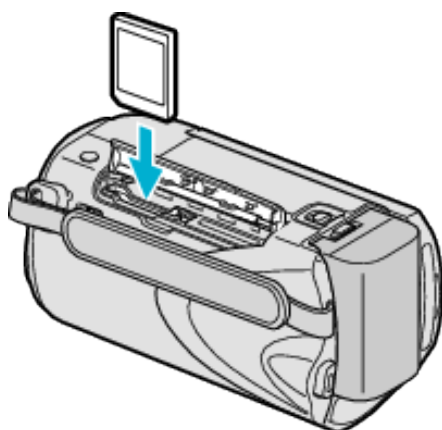
1 Stäng LCD-skärmen.



2 Öppna luckan till kortfacket.



3 Sätt i ett SD-kort.



• Sätt in det med etiketten riktad utåt.

### Varning

- Kontrollera att kortet inte sätts i åt fel håll. Det kan skada denna enhet och kortet.
- Stäng av strömmen på enheten innan du sätter i eller tar ur ett kort.
- Vidrör inte metallkontaktytorna när du sätter in kortet.

### ANMÄRKNING:

- För att spela in till kortet, måste medieinställningar utföras. Se till att inget kort sitter i och ändra mediainställningarna till "INBYGGT MINNE" för inspelning.
- Om du vill använda kort som har använt i andra enheter måste korten formateras (initieras) med "FORMATERA SD-KORT" i mediainställningarna.

## Ta ut kortet

Tryck SD-kortet inåt en gång och dra det sedan rakt ut.

