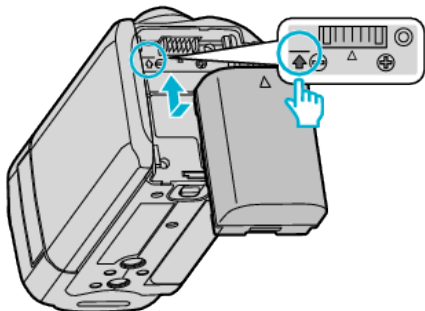


Het accupack opladen

Het accupack moet worden opgeladen onmiddellijk na de aankoop en wanneer de accu bijna leeg is.

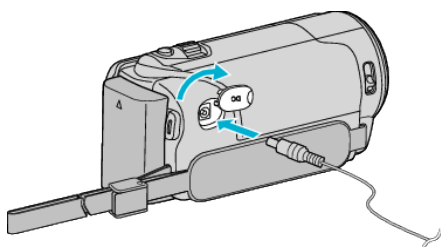
Het accupack is niet opgeladen bij de aankoop.

1 Het accupack bevestigen.

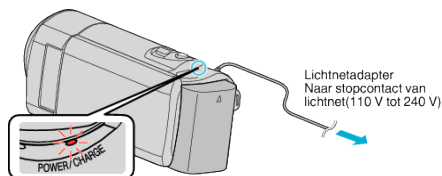


- Plaats de bovenkant van de batterij met het merk op dit apparaat en schuif het zover erin tot de batterij op zijn plaats klikt.

2 Verbind de lichtnetadapter met de DC connector.



3 Sluit de stroom aan.



- Het statuslampje voor opladen knippert wanneer de accu aan het opladen is. Het gaat uit als het opladen is voltooid.

LET OP :



Zorg ervoor dat u JVC-accupacks gebruikt.

- Indien u andere batterijdozen gebruikt buiten de JVC-batterijdozen, kunnen de veiligheid en de prestaties niet gegarandeerd worden.
- Oplaadtijd: Ongeveer 1 u 50 min (met de meegeleverde batterijdoos). De oplaadtijd geldt als de het apparaat wordt gebruikt bij 25 °C. Als de batterijdoos opgeladen wordt buiten de kamertemperatuur van 10 °C tot 35 °C, kan het zijn dat het opladen langer zal duren of dat het gewoon niet zal starten. De opneembare en afspeelbare tijd kunnen ook korter zijn onder bepaalde gebruiksomstandigheden, bijvoorbeeld bij een lage temperatuur.

Zorg ervoor dat u de bijgeleverde lichtnetadapter van JVC gebruikt.

- Als u naast de lichtnetadapter van JVC enige andere lichtnetadapters gebruikt, kunnen er zich storingen voordoen.

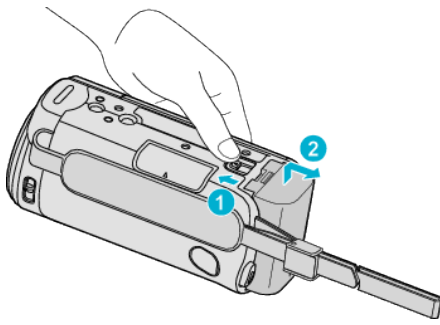
Heroplaadbare accu's:

- Als u de accu gebruikt in een omgeving met lage temperaturen (10 °C of lager), bestaat de mogelijkheid dat de gebruikstijd korter wordt of dat de accu niet goed werkt. Als u dit apparaat buitenshuis gebruikt bij winterweer, moet u de accu opwarmen, bijvoorbeeld door ze in uw zak te leggen voor u ze bevestigt. (Vermijd een rechtstreeks contact met een warm pack.)
- Stel de accu niet bloot aan overmatige hitte, zoals direct zonlicht of vuur.
- De accu moet nadat ze is verwijderd worden bewaard in een droge ruimte op een temperatuur tussen 15 °C en 25 °C.
- Houd het niveau van de accu op 30 % () als het accupack gedurende lange tijd niet zal worden gebruikt. Het accupack moet bovendien om de 2 maanden volledig worden opgeladen en ontladen, en moet vervolgens terug worden opgeslagen met het niveau van de accu op 30 % ().

OPMERKING :

- U kunt dit apparaat verbinden met de lichtnetadapter om vele uren binnenshuis op te nemen. (het opladen van de accu begint wanneer de LCD-monitor is gesloten.)
- Opladen is ook mogelijk met gebruik van een USB-kabel.

Het accupack losmaken



- Verschuif de vrijmakingsknop om de accu los te maken uit dit apparaat.

Oplaatijd van de accu bij benadering (Met de lichtnetadapter)

Accupack	Oplaatijd
BN-VG107E (bijgeleverd)	1 u 50 m
BN-VG114E	2 u 30 m
BN-VG121E	3 u 30 m
BN-VG138E	6 u 10 m

- Wanneer de levensduur van de accu ten einde is, wordt de opnametijd korter zelfs al is het accupack volledig opgeladen.
(vervang het accupack door een nieuw exemplaar.)

* De oplaadtijd geldt als de het apparaat wordt gebruikt bij 25 °C. Als de batterijdoos opgeladen wordt buiten de kamertemperatuur van 10 °C tot 35 °C, kan het zijn dat het opladen langer zal duren of dat het gewoon niet zal starten. De opneembare en afspeelbare tijd kunnen ook korter zijn onder bepaalde gebruiksomstandigheden, bijvoorbeeld bij een lage temperatuur.