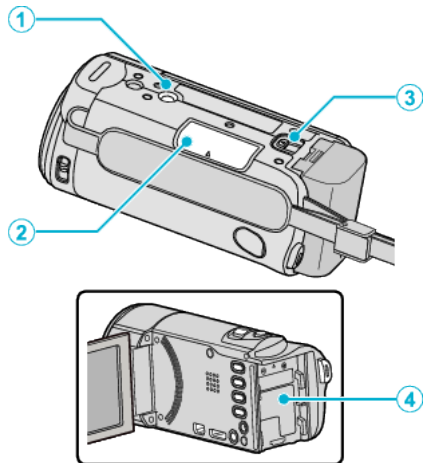


Onderzijde

- 1** Montagegatje voor statief
- 2** SD-kaartslot
 - Plaats een optionele SD-kaart.
- 3** Knopje om accupack vrij te maken
- 4** Bevestiging accupack