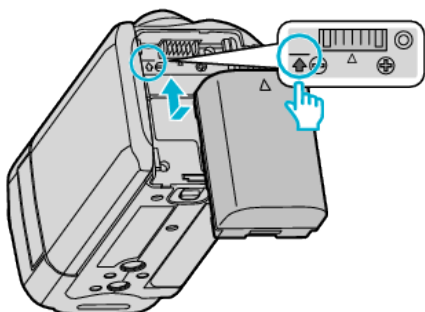


## Carica del pacco batteria

Caricare il pacco batteria immediatamente dopo l'acquisto e quando l'autonomia rimanente della batteria è ridotta.

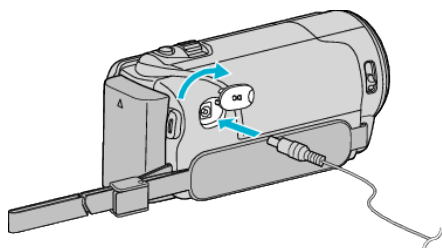
Al momento dell'acquisto il pacco batteria non è carico.

### 1 Inserire il pacco batteria.

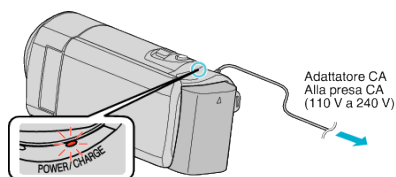


- Allineare la parte superiore della batteria con il contrassegno sull'unità e farla scorrere fino a quando la batteria non scatta nel proprio alloggiamento.

### 2 Collegare l'adattatore CA al connettore CC.



### 3 Collegare alla presa di corrente.



- La spia di carica inizia a lampeggiare quando la carica è in corso. Si spegne quando la carica è terminata.

## AVVERTENZA :

Assicurarsi di utilizzare pacchi batteria JVC.

- Se si utilizzano altri pacchi batteria diversi da quelli JVC, non se ne possono garantire né la sicurezza né le prestazioni.
- Tempo di carica: Circa 1 h 50 m (utilizzando il pacco batteria in dotazione) Il tempo di ricarica si riferisce all'uso della videocamera a una temperatura di 25 °C. Se il pacco batteria viene caricato al di fuori dell'intervallo di temperatura ambiente di 10 °C a 35 °C, la carica potrebbe richiedere più tempo oppure potrebbe non avviarsi. Il tempo di registrazione e di riproduzione può anche ridursi in presenza di alcune condizioni d'uso, come a basse temperature.

Assicurarsi di utilizzare l'adattatore CA JVC in dotazione.

- Se si utilizzano altri adattatori CA diversi dall'adattatore CA JVC in dotazione, potrebbero verificarsi dei malfunzionamenti.

Batterie ricaricabili:

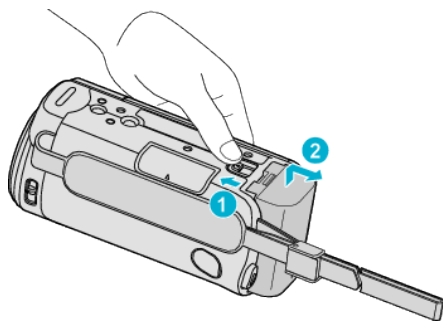
- Quando si usa la batteria in un ambiente a basse temperature (10 °C o inferiori), il tempo di utilizzo può essere ridotto o potrebbe non funzionare correttamente. Quando si usa l'unità all'esterno durante l'inverno, scaldare la batteria mettendola in tasca prima di inserirla. (Non tenere a contatto diretto con un pacco caldo.)
- Non esporre la batteria a calore eccessivo, come la luce diretta del sole o al fuoco.
- Dopo aver rimosso la batteria, conservarla in un luogo asciutto tra 15 °C e 25 °C.
- Mantenere un livello della batteria (🔋) del 30 % se non si ha intenzione di utilizzare il pacco batteria per un lungo periodo di tempo. Inoltre, caricare completamente e quindi scaricare completamente il pacco

batteria ogni 2 mesi, quindi continuare a conservarlo con un livello della batteria (🔋) pari al 30 %.

## NOTA :

- È possibile collegare l'unità all'adattatore CA per registrare per molte ore in ambienti interni. (La carica della batteria inizia quando il monitor LCD è chiuso.)
- È anche possibile effettuare la ricarica con un cavo USB.

### Estrarre il pacco batteria



- Far scorrere la levetta di rilascio della batteria per estrarla dalla unità.

### Tempo approssimativo di carica della batteria (Con adattatore CA)

Pacco batteria	Tempo di carica
<b>BN-VG107E</b> (In dotazione)	1 h 50 m
<b>BN-VG114E</b>	2 h 30 m
<b>BN-VG121E</b>	3 h 30 m
<b>BN-VG138E</b>	6 h 10 m

- Quando si raggiunge la fine della vita utile della batteria, il tempo di registrazione diminuisce anche se il pacco batteria è completamente carico.

(Sostituire il pacco batteria con uno nuovo.)

\* Il tempo di ricarica si riferisce all'uso della videocamera a una temperatura di 25 °C. Se il pacco batteria viene caricato al di fuori dell'intervallo di temperatura ambiente di 10 °C a 35 °C, la carica potrebbe richiedere più tempo oppure potrebbe non avviarsi. Il tempo di registrazione e di riproduzione può anche ridursi in presenza di alcune condizioni d'uso, come a basse temperature.