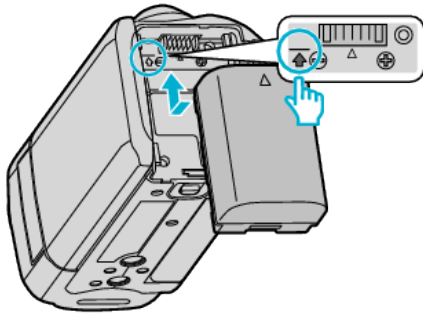


Ładowanie akumulatora

Naładuj akumulator natychmiast po jego zakupieniu i w chwili gdy jest prawie rozładowany.

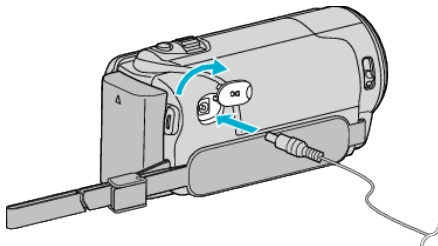
W chwili zakupu akumulator nie jest naładowany.

1 Włóż akumulator.

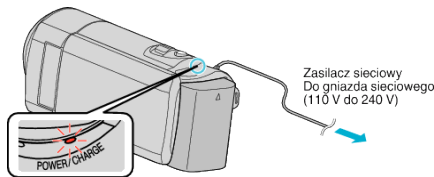


- Zrównaj górę akumulatora ze znacznikiem na urządzeniu i wsuwaj, aż usłyszysz kliknięcie.

2 Podłącz zasilacz sieciowy AC ze złączem DC.



3 Włóż wtyczkę do gniazdka ściennego.



- W czasie ładowania akumulatora wskaźnik ładowania pulsuje. Gdy ładowanie zakończy się, wskaźnik zgaśnie.

OSTROŻNIE :

Należy używać akumulatorów JVC.

- W przypadku używania akumulatorów innych niż JVC, nie można zagwarantować bezpieczeństwa i parametrów.
- Czas ładowania: Ok. 1 godziny 50 minut (dla akumulatorów dostarczanych w zestawie)
Podany czas ładowania dotyczy urządzenia używanego w temperaturze 25 °C. W przypadku ładowania akumulatorów w temperaturach pokojowych przekraczających zakres 10 °C do 35 °C, ładowanie może trwać dłużej lub może w ogóle się nie rozpocząć.
W pewnych warunkach użytkowania, jak na przykład w niskiej temperaturze, pozostały czas nagrywania i czas odtwarzania może również ulec skróceniu.

Należy używać dostarczonego w zestawie zasilacza sieciowego firmy JVC.

- W przypadku używania zasilaczy sieciowych innych niż JVC, może wystąpić nieprawidłowe działanie urządzenia.

Akumulatory :

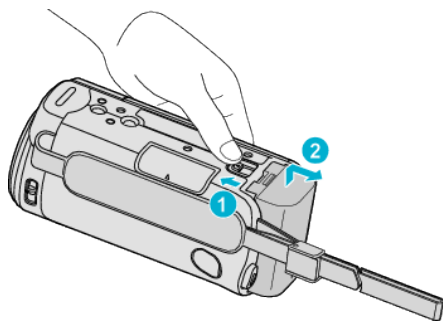
- Jeśli akumulatory są używane w niskich temperaturach (10 °C lub niższa), skraca się czas ich działania lub mogą działać nieprawidłowo. Gdy urządzenia używane jest zimą na zewnątrz, przed dołączeniem akumulatora nagrzej go, wkładając go na przykład do kieszeni. (Unikaj bezpośredniego kontaktu z nagrzanym akumulatorem.)
- Nie wystawiaj akumulatorów na działanie nadmiernej temperatury, jak w przypadku padania bezpośredniego światła słonecznego lub w pobliżu ognia.
- Po wyjęciu akumulatorów przechowuj je w suchym miejscu w temperaturze od 15 °C do 25 °C.
- Jeśli akumulator ma być nieużywany przez dłuższy czas, jego poziom naładowania powinien wynosić 30 % (☐). Ponadto co dwa miesiące

należy całkowicie naładować i rozładować akumulator, a następnie przechowywać naładowane do 30 % pojemności (☐).

UWAGA :

- Aby nagrywać przez dłuższy czas w pomieszczeniu, można podłączyć tego urządzenia do zasilacza sieciowego. (Ładowanie akumulatora rozpoczyna się w chwili zamknięcia monitora LCD.)
- Ładować można również z wykorzystaniem kabla USB.

Odtwarzanie akumulatorów



- Aby wyjąć akumulator z urządzenia, przesunąć dźwignię otwierania komory akumulatora.

Przybliżony czas ładowania akumulatorów (Przy użyciu zasilacza)

Akumulator	Czas ładowania
BN-VG107E (Dostarczone)	1 g 50 m
BN-VG114E	2 g 30 m
BN-VG121E	3 g 30 m
BN-VG138E	6 g 10 m

- W miarę zbliżania się końca żywotności akumulatorów, czas nagrywania staje się krótszy, pomimo ich pełnego naładowania.
(Wymień akumulator na nowy.)

* Podany czas ładowania dotyczy urządzenia używanego w temperaturze 25 °C. W przypadku ładowania akumulatorów w temperaturach pokojowych przekraczających zakres 10 °C do 35 °C, ładowanie może trwać dłużej lub może w ogóle się nie rozpocząć. W pewnych warunkach użytkowania, jak na przykład w niskiej temperaturze, pozostały czas nagrywania i czas odtwarzania może również ulec skróceniu.