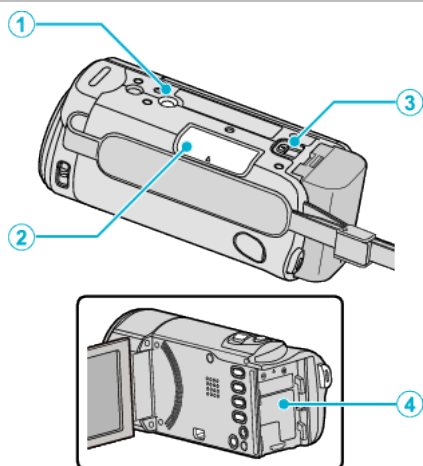


Spód



- 1 Otwór mocowania na statywie
- 2 Gniazdo karty SD
 - Włóż opcjonalną kartę SD.
- 3 Dźwignia otwierania komory akumulatora
- 4 Montowanie akumulatora