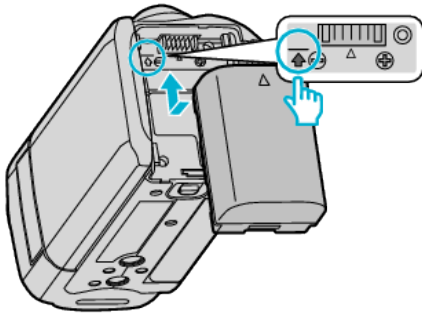


Laden des Akkus

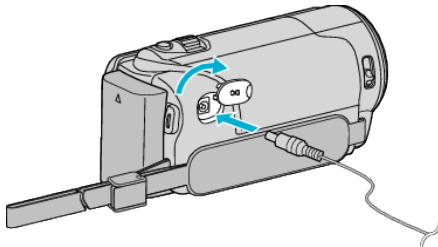
Laden Sie den Akku sofort nach dem Kauf und immer dann auf, wenn der Akkuladestatus niedrig ist.
Der Akku ist zum Zeitpunkt des Kaufs nicht geladen.

1 Bringen Sie den Akku an.

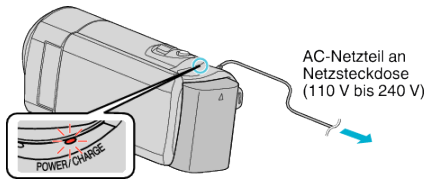


- Setzen Sie den Akku so an, dass die Markierung am Akku mit der am Gerät ausgerichtet ist und schieben Sie den Akku ins Akkufach, bis er einrastet.

2 Schließen Sie das AC-Netzteil am DC-Anschluss an.



3 Verbinden Sie das Gerät mit dem Stromnetz.



- Sobald der Akku geladen wird, blinkt die Ladeanzeige. Ist der Akku aufgeladen, erlischt die Ladeanzeige.

VORSICHT :

Achten Sie darauf, nur JVC Akkus zu verwenden.

- Bei der Verwendung von Akkus, die nicht von JVC hergestellt wurden, kann die Sicherheit und Leistung des Geräts nicht gewährleistet werden.
- Ladezeit: Ca. 2 Std. 30 Min. (mit mitgeliefertem Akku)
Ladezeit, wenn das Gerät bei 25 °C genutzt wird. Erfolgt das Aufladen des Akkus nicht im Zimmertemperaturbereich von 10 °C bis 35 °C dauert der Ladevorgang gegebenenfalls länger oder kann nicht durchgeführt werden. Die mögliche Aufnahme- und Wiedergabezeit kann sich unter manchen Umständen, wie z. B. niedrigen Temperaturen, verkürzen.

Achten Sie darauf, das mitgelieferte JVC AC-Netzteil zu nutzen.

- Bei Benutzung eines nicht von JVC bereitgestellten AC-Netzteils können Fehlfunktionen auftreten.

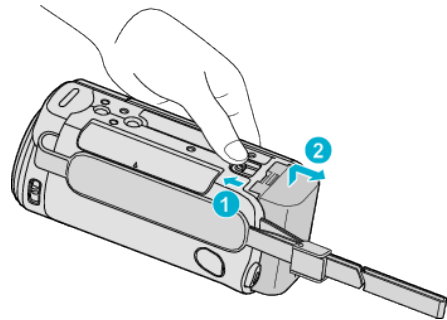
Wieder aufladbare Akkus: _____

- Bei kalter Umgebungstemperatur (10 °C oder kälter) verkürzt sich möglicherweise die Betriebszeit des Akkus oder der Akku funktioniert nicht ordnungsgemäß. Wenn Sie das Gerät im Winter im Freien benutzen, wärmen Sie den Akku bitte vor dem Anbringen auf, indem Sie ihn z. B. in Ihrer Hosen- oder Jackentasche aufbewahren. (Vermeiden Sie es, einen warmen Akku zu berühren.)
- Setzen Sie den Akku nicht übermäßiger Hitze, wie direktem Sonnenlicht oder Feuer aus.
- Bewahren Sie den Akku nach dem Abnehmen an einem trockenen Ort bei 15 °C bis 25 °C auf.
- Belassen Sie die Akkuladung (☐) bei 30 %, wenn der Akku über einen längeren Zeitraum hinweg nicht benutzt werden wird. Laden Sie den Akku außerdem einmal alle zwei Monate auf und entleeren ihn vollständig, bevor Sie ihn wieder mit 30 %-iger Akkuladung (☐) aufbewahren.

HINWEIS :

- Wenn Sie viele Stunden lang in Räumen filmen möchten, können Sie das Gerät an das AC-Netzteil anschließen.
(Das Laden des Akkus beginnt erst, wenn der LCD-Monitor geschlossen wird.)

Abnehmen des Akkus



Betätigen Sie die Akkulösetaste, um den Akku vom Gerät abzunehmen.

Geschätzte Akkuladezeit (Bei Verwendung eines AC-Netzteils)

Akku	Ladezeit
BN-VG114E (Mitgeliefert)	2 Std. 30 Min.
BN-VG121E	3 Std. 30 Min.
BN-VG138E	6 Std. 10 Min.

- Neigt sich die Lebensdauer des Akkus dem Ende zu, verkürzt sich die Aufnahmezeit, selbst wenn der Akku vollständig aufgeladen ist.
(Tauschen Sie den Akku dann durch einen neuen aus.)
- * Ladezeit, wenn das Gerät bei 25 °C genutzt wird. Erfolgt das Aufladen des Akkus nicht im Zimmertemperaturbereich von 10 °C bis 35 °C dauert der Ladevorgang gegebenenfalls länger oder kann nicht durchgeführt werden. Die mögliche Aufnahme- und Wiedergabezeit kann sich unter manchen Umständen, wie z. B. niedrigen Temperaturen, verkürzen.