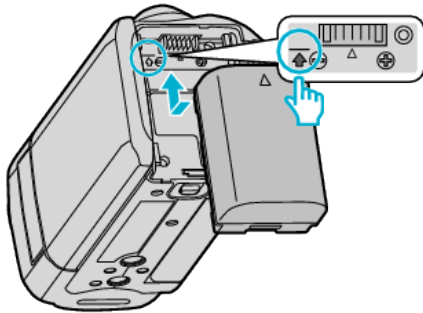


バッテリーを充電する

お買い上げ直後やバッテリーの残量が少なくなってきたら、バッテリーを充電しましょう。

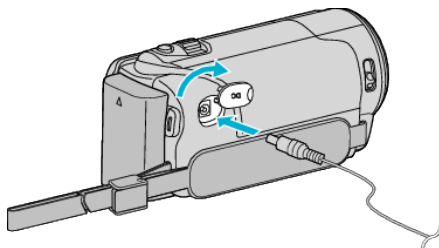
ご購入時のバッテリーは、充電されていません。

1 バッテリーを取り付ける

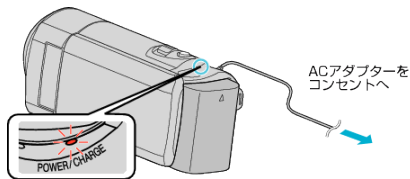


- 本体の印とバッテリー上部を合わせて、「カチッ」と音がするまでスライドします。

2 DC 端子に AC アダプターをつなぐ



3 コンセントにつなぐ



- 充電中は充電ランプが点滅します。充電が終わると消灯します。

ご注意：


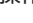
必ずビクター製のバッテリーをお使いください。

- ビクター製以外のバッテリーをご使用の場合は、安全面、性能面について保証いたしかねます。
- 充電時間：約 2 時間 30 分（付属バッテリーの場合）
25℃で使用したときの時間です。室温 10℃～35℃の範囲外の場所では、充電に時間がかかったり、充電できないことがあります。
低温など、使用状態によって撮影・再生可能時間は短くなります。

付属の AC アダプターを使用してください。

- 付属品以外の AC アダプターを使用すると、故障の原因となります。

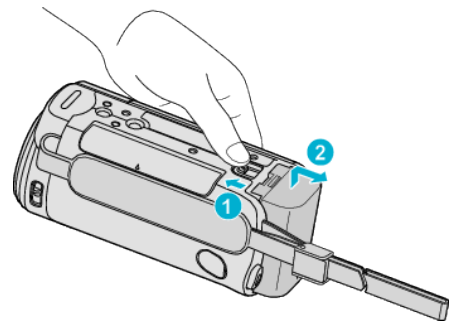
バッテリー（充電式電池）について：

- 低温（10℃以下）での使用時は、使用できる時間が短くなったり、動作しないことがあります。冬場の屋外などでは、バッテリーをポケットに入れるなど温かくしてから取り付けます。（カイロなどには直接ふれさせないでください）
- 直射日光や火などの過度な熱にさらさないでください。
- 取りはずしたバッテリーは、約 15～25℃の乾燥したところで保管してください。
- 長期間使わないときは、30%程度充電された状態（)で保存してください。また、半年に 1 度程度は、満充電→使い切るの操作をし、30%程度充電された状態（)で保存してください。

メモ：

- 室内で長時間撮影するときには、AC アダプターをつないで撮影することもできます。（画面を閉じるとバッテリーを充電します）

バッテリーの取りはずしかた



バッテリー取りはずしレバーをスライドさせて、バッテリーをはずしてください。

バッテリーの充電時間の目安（AC アダプター使用時）

バッテリー	充電時間
BN-VG114 (付属品)	2 時間 30 分
BN-VG121	3 時間 30 分
BN-VG138	6 時間 10 分

- 十分に充電しても、撮影時間が短くなったときはバッテリーの寿命です。（新しいものに交換してください）

※ 25℃で使用したときの時間です。室温 10℃～35℃の範囲外の場所では、充電に時間がかかったり、充電できないことがあります。低温など、使用状態によって撮影・再生可能時間は短くなります。