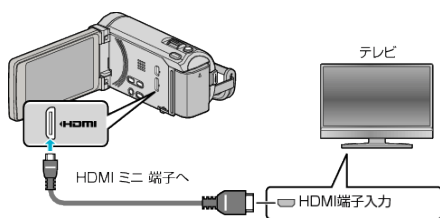


HDMI 端子とつないで見る

ハイビジョンテレビをお使い場合は、本機の HDMI 端子に接続するとハイビジョン画質で再生することができます。

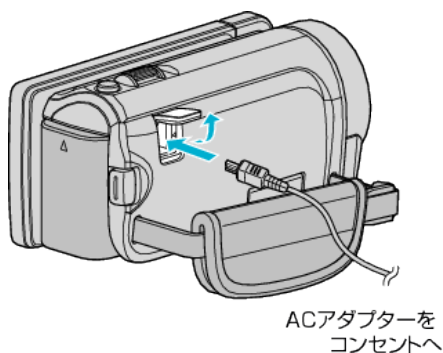
- 付属の HDMI ミニケーブル以外をお使いになるときは、High Speed HDMI ミニケーブルをお使いください。
- お使いのテレビの取扱説明書もご覧ください。

1 テレビに接続する



- 電源ボタンを約2秒間押し、カメラの電源を切ってください。

2 本機に AC アダプターをつなぐ



3 テレビの外部入力ボタンなどを押し、本機を接続した端子に入力を切り換える



4 映像を再生する



メモ：――

- 接続に応じて、「HDMI 出力」の設定を変更してください。
- お使いのテレビの機種によっては、HDMI ミニケーブルで接続したときに、映像や音声正常に出力されない場合があります。このときは、以下の操作をしてください。
 - 1) HDMI ミニケーブルを抜き差ししてください。
 - 2) 本機の電源を入れ直してください。
- テレビに関する質問や接続方法については、テレビの製造元にお問い合わせください。