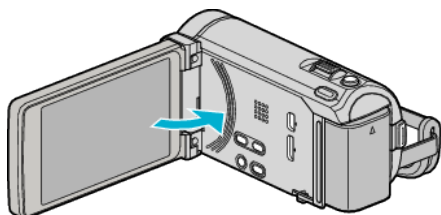


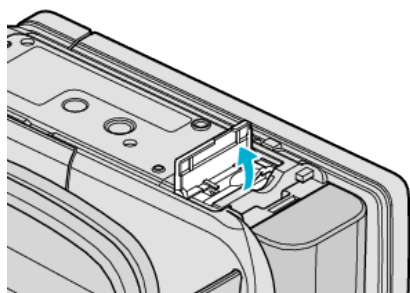
SDカードを入れる

市販のSDカードを入れておくと、内蔵メモリーの撮影可能時間がいっぱいになっても、撮影を止めずにカードに記録できます。

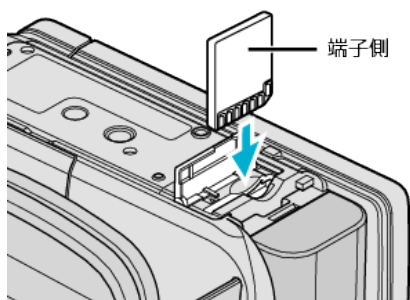
1 液晶モニターを閉じる



2 カバーを開ける



3 SDカードを入れる



- 端子側が外側になるように入れてください。

警告

- カードの入れる向きを間違えないようにしてください。本機やカードが破損する原因になります。
- カードの抜き差しは、本体の電源を切った状態で行ってください。
- カード挿入時、端子の金属部分に触れないように注意してください。

メモ：

- "シームレス撮影"設定を"入"にしておくと内蔵メモリーの撮影可能時間がいっぱいになっても、撮影を止めずにSDカードに続けて記録できます。
- 1枚のSDカードで動画と静止画を記録できます。動画で動作確認されたSDカードをお使いになることをお勧めします。
- カードに記録するには、メディアの設定が必要です。カードがない場合は、メディア設定を"内蔵メモリー"にして撮影してください。
- ほかの機器で使っていたカードをはじめて使うときは、メディア設定の"SDフォーマット"でカードをフォーマット(初期化)する必要があります。

カードの取り出しかた

SDカードを一度押し込んでから、まっすぐに引き抜いてください。

