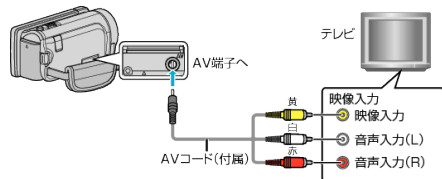


AV 端子とつないで見る

AV 端子に付属の AV コードで接続すると、テレビで再生できます。

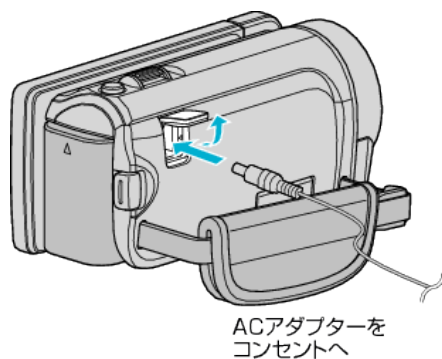
- お使いのテレビの取扱説明書もご覧ください。

1 テレビに接続する



- 電源ボタンを約2秒間押し、カメラの電源を切ってください。

2 本機に AC アダプターをつなぐ



3 テレビの外部入力ボタンなどを押し、本機を接続した端子に入力を切り換える



4 映像を再生する



メモ： _____

- テレビに関する質問や接続方法については、テレビの製造元にお問い合わせください。