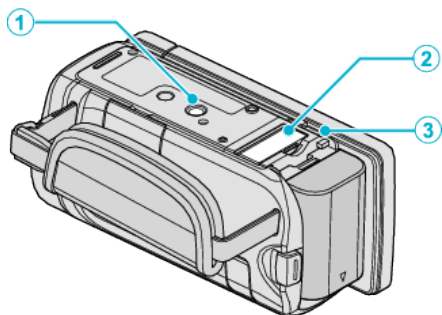


本体底面



- 1 三脚取り付け穴
- 2 SD カードスロット
 - 別売の SD カードを入れてください。
- 3 バッテリー取りはずしレバー