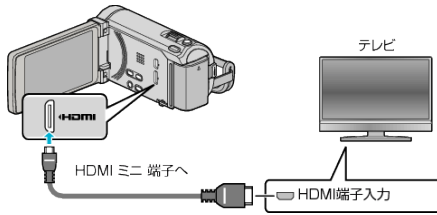


3D映像を見る

3D対応テレビをお使いの場合は、本機のHDMI端子に接続すると3Dで視聴することができます。

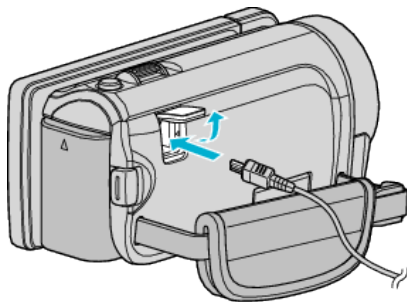
- 付属のHDMIミニケーブル以外をお使いになるときは、High Speed HDMIミニケーブルをお使いください。
- お使いのテレビの取扱説明書もご覧ください。

1 テレビに接続する



- 電源ボタンを約2秒間押し、カメラの電源を切ってください。

2 本機にACアダプターをつなぐ



ACアダプターを
コンセントへ

3 テレビの外部入力ボタンなどを押し、本機を接続した端子に入力を切り換える



4 映像を再生する



ご注意：

- 3D映像をご覧になる際は、「3D映像の視聴のご注意」もご覧ください。
- 3D映像を視聴中に疲労感や不快感などを感じたら、2D映像で視聴してください。

メモ：

- お使いのテレビの機種によっては、付属のHDMIミニケーブルで接続したときに、映像や音声は正常に出力されない場合があります。このときは、以下の操作をしてください。
 - 1) HDMIミニケーブルを抜き差ししてください。
 - 2) 本機の電源を入れ直してください。
- "シームレス撮影管理"、"コピー"、"ムーブ"、"アップロード設定"を実行しているときは、HDMIケーブルを抜き差ししないでください。処理が中止されることがあります。
- 正しく3Dに見えない場合は、"HDMI出力"の設定を変更してください。また、お使いのテレビの取扱説明書をあわせてご確認ください。
- 撮影モードで3D対応テレビに接続したときは、"HDMI出力"の設定にかかわらず、映像を"サイドバイサイド"で出力します。
- 接続するテレビのサイズによって、3Dの見え方が異なる場合があります。
- テレビに関する質問や接続方法については、テレビの製造元にお問い合わせください。