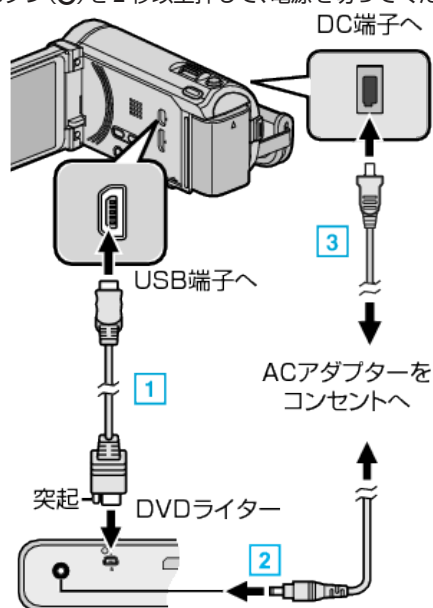


## DVDライターを準備する(CU-VD50の場合)

### 1 USBケーブルとACアダプターを接続する

- 電源ボタン(⏻)を2秒以上押して、電源を切ってください。



- DVDライター付属のUSBケーブルでつなぐ
- DVDライターのACアダプターをつなぐ
- 本機にACアダプターをつなぐ
  - ACアダプターを接続すると自動で電源が入ります。
  - 本体の電源が入り、「バックアップ」メニューが表示されます。
  - USBケーブルをつないでいる間は、「バックアップ」メニューが表示されます。
  - DVDライターの取扱説明書もご覧ください。

### 2 DVDライターの電源を入れ、新しいディスクを入れる



- 電源ボタンを押して、電源を入れる
- 取り出しボタンを押して、ディスクトレイを開ける
- トレイを完全に引き出して、新しいディスクを確実にはめ込む
- ディスクトレイを「カチッ」と音がするまで押して閉じる

#### ご注意：

- 機器を接続するときは、必ず電源を切ってください。  
電源を入れたまま接続すると、感電や故障の原因になります。

#### メモ：

- DVDライター CU-VD50 のボタンのうち、電源ボタンと取り出しボタン以外は、本機との接続中は機能しません。