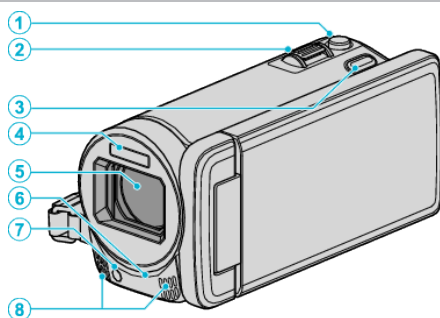


本体前面



- 1 SNAPSHOT(静止画撮影)ボタン
 - 静止画を撮影します。
- 2 ズーム/音量レバー
 - 撮影中: 撮影の範囲を調節できます。
 - 再生中(一覧表示): 前または後ろのページに移動します。
 - 動画再生中: 音量を調節します。
- 3 3D ボタン
 - 再生映像および液晶モニターの表示を 3D 映像と 2D 映像に切り換えます。
- 4 フラッシュ
- 5 レンズ/電動レンズカバー
 - レンズやレンズカバーは、さわらないでください。
 - 撮影中に、レンズを指などでふさがないようにしてください。
- 6 リモコン受光部
- 7 ライト
 - 暗い場所で撮影するときは、ライトを点灯しましょう。
- 8 ステレオマイク
 - 動画の撮影中に、マイクを指などでふさがないようにしてください。