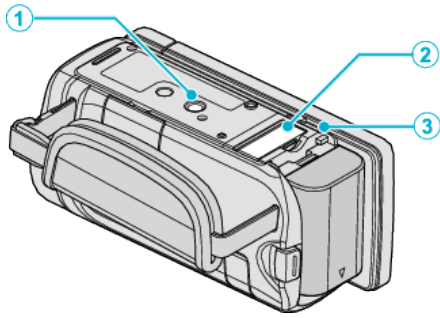


Parte de abajo

- 1** Orificio de montaje del trípode
- 2** Ranura para la tarjeta SD
 - Introduzca una tarjeta SD opcional.
- 3** Palanca de liberación de la batería