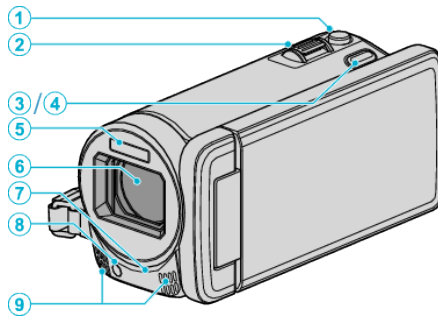


## Frente



- 1** Botón SNAPSHOT (grabación de imágenes fijas)
  - Toma una imagen fija.
- 2** Palanca de zoom/volumen
  - Durante la filmación: Ajusta el intervalo de filmación.
  - Durante la reproducción (pantalla de índice): Se mueve a la siguiente o anterior página.
  - Durante la reproducción de vídeo: Ajusta el volumen.
- 3** Botón 3D (para GZ-HM960)
  - Cambia la imagen de reproducción y la pantalla en el monitor de LCD entre 3D y 2D.
- 4** Botón AF (para GZ-HM845)
  - Ajusta el foco y el brillo automáticamente según los rostros de los sujetos o el área seleccionada.
- 5** Flash
- 6** Lente/cubierta eléctrica de la lente
  - No toque la lente ni la cubierta de la lente.
  - No cubra la lente con sus dedos durante la grabación.
- 7** Sensor a distancia (para GZ-HM960)
- 8** Luz
  - Encienda la luz si filma en sitios oscuros.
- 9** Micrófono estéreo
  - No cubra el micrófono con sus dedos durante la grabación de vídeo.