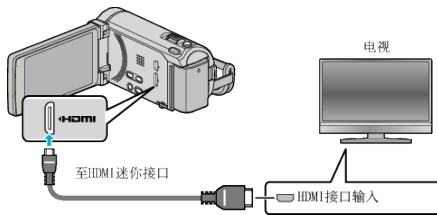


经由 HDMI 迷你接口连接

如果您使用的是高清电视,您可以将它连接到 HDMI 接口实现 HD 品质。

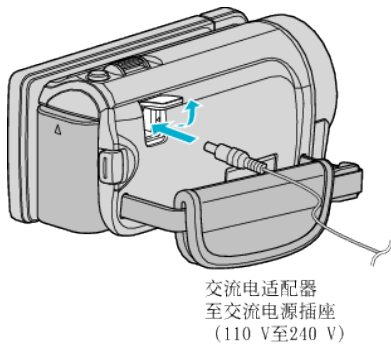
- 不使用随附电缆时,可以把高速 HDMI 迷你电缆当作 HDMI 迷你电缆使用。
- 另请参阅所用电视机的使用说明书。

1 连接至电视机。



- 按 **电源** 键约 2 秒钟,关闭摄像机。

2 把交流电适配器与本机连接。



*图中所示的交流电适配器是 AC-V10M。

3 按电视机上的外部输入键,经由连接的接口切换到本机的输入。



4 播放文件。



注:

- 根据连接,更改“HDMI 输出”中的设置。
- 经由 HDMI 迷你电缆连接电视时,依据连接的电视机而定,图像和声音可能无法正确输出。
此时,请进行如下操作。
1) 断开 HDMI 迷你电缆,并再次连接。
2) 关闭本机并再次启动。
- 有关电视机或连接方法的问题,请与电视机制造商联络。