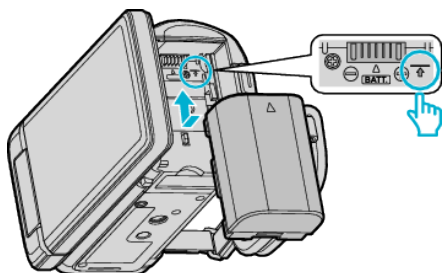


## 电池充电

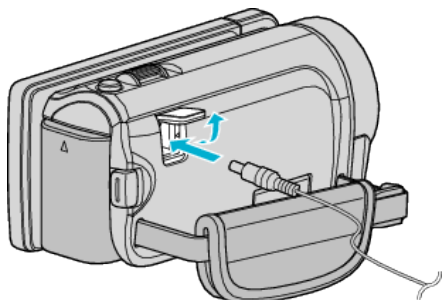
电池买来后,以及剩余电量低时,要立即给电池充电。  
购买时电池没有电。

### 1 安装电池。



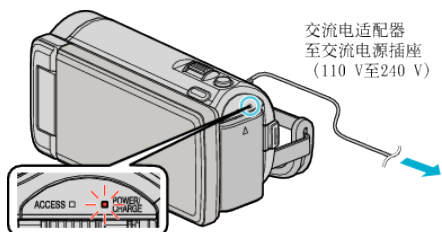
- 把电池的顶部与本机上的标记对齐,并滑入电池,直至电池咔哒一声卡进。

### 2 连接交流电适配器与直流电接口。



\*图中所示的交流电适配器是 AC-V10M。

### 3 插入电源。



- 充电过程中,充电灯会闪烁。  
充电结束时熄灭。

### 小心：

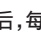

请务必使用 JVC 电池。

- 如果使用 JVC 电池以外的任何其他电池,则无法保证安全和性能。
- 充电时间: 约 2 小时 30 分钟(使用附带的电池)  
充电时间是在 25 °C 的条件下使用本机时的时间。如果电池在 10 °C 到 35 °C 室温范围以外的环境下充电,可能需要较长时间,也可能不会开始充电。在某些使用条件下,如低温环境下,录制时间和播放时间也可能缩短。

务必使用随附的 JVC 交流电适配器。

- 如果您使用任何其他交流电适配器,而不使用随附的 JVC 交流电适配器,则可能发生故障。

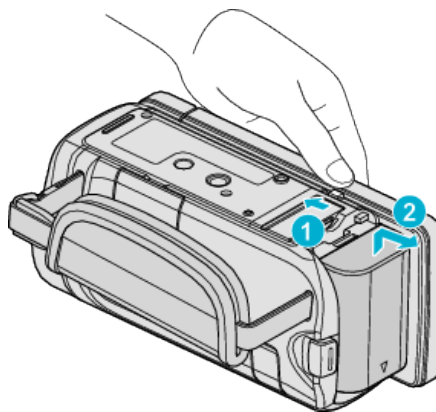
### 充电电池

- 在低温环境(10°C 或更低)使用电池时,工作时间可能会缩短,或无法正常工作。冬季在户外使用本时,装入电池前,先把电池捂暖,如放在口袋里。(不要直接与热体接触。)
- 不要让电池处于过高的温度下,如直射的阳光或火。
- 取出电池后,将其置于温度介于 15 °C 至 25 °C 的干燥场所。
- 如果电池长期不用,则保持 30 % (  ) 的电量。然后,每 6 个月把电池充足电,然后完全放电,再继续保持 30 % (  ) 的电量。

### 注：

- 在室内进行长时间录制时,可以把本机与交流电适配器连接。  
(液晶监视器关闭时,电池开始充电。)

## 取出电池



把电池释放杆滑向一边,从本机取出电池。

### 电池充电的大约时间(使用交流电适配器)

电池	充电时间
BN-VG114E (随附)	2 小时 30 分钟
BN-VG121E	3 小时 30 分钟
BN-VG138E	6 小时 10 分钟

- 电池达到使用寿命时,即使充足电,录制时间也会缩短。  
(换上新电池。)

\*充电时间是在 25 °C 的条件下使用本机时的时间。如果电池在 10 °C 到 35 °C 室温范围以外的环境下充电,可能需要较长时间,也可能不会开始充电。在某些使用条件下,如低温环境下,录制时间和播放时间也可能缩短。