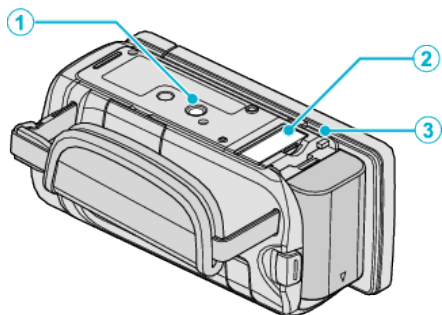


底部



- 1 三脚架安装孔
- 2 SD 卡槽
 - 插入备选的 SD 卡。
- 3 电池释放杆