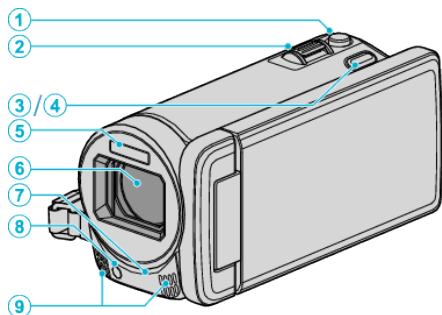


正面



- 1 SNAPSHOT (静像录制) 键
 - 拍摄静像。
- 2 变焦/音量杆
 - 拍摄时: 调整拍摄范围。
 - 播放时(索引画面): 移动到下一页或前一页。
 - 播放视频时: 调整音量。
- 3 3D 键(用于 GZ-HM970/GZ-HM965)
 - 将播放图像和液晶监视器上的显示在 3D 和 2D 之间切换。
- 4 AF 键(用于 GZ-HM870/GZ-HM860/GZ-HM855)
 - 依据被摄体的脸部或选定区域自动调节聚焦和亮度。
- 5 闪光灯
- 6 镜头/电子镜头盖
 - 不要碰镜头和镜头盖。
 - 在视频录制期间,不要用手指遮住镜头。
- 7 遥感传感器
- 8 灯
 - 在暗处拍摄时打开灯。
- 9 立体声麦克风
 - 在视频录制期间,不要用手指盖住麦克风。