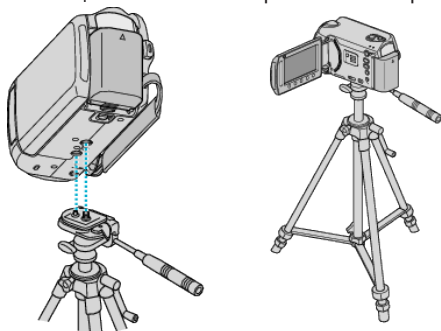


## Встановлення штатива

Даний пристрій можна встановити на штатив. Це корисно для зйомки з одного і того ж місця та запобігання тремтінню камери.




- Для запобігання падінню даного пристрою уважно перевірте отвори гвинтів кріплення штатива і місця отворів даного пристрою перед встановленням та надійно закрутіть гвинти.

### УВАГА!

- Для запобігання пораненню оточуючих або пошкодженню даного пристрою внаслідок його падіння, уважно ознайомтесь з інструкцією з використання штатива та перевірте надійність його закріплення.

### ПРИМІТКИ:

- Рекомендуємо використовувати штатив в умовах, в яких під час зйомки може виникнути тремтіння відеокамери (наприклад, у темних місцях або при використанні функції збільшення масштабу до телефото).
- Встановіть для стабілізатора зображення значення  (ВИМК.), якщо використовуєте для зйомки штатив.