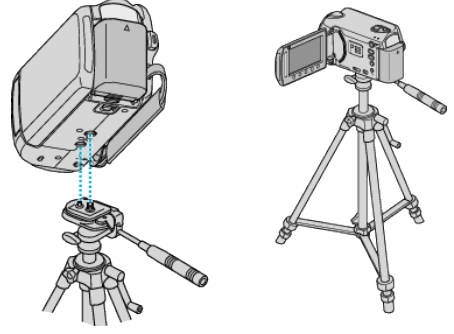


تركيب الحامل ثلاثي الأرجل

يمكن تثبيت هذه الكاميرا على حامل ثلاثي الأرجل. يكون ذلك مفيداً في منع اهتزاز الكاميرا والتسجيل من نفس الموضع.



- ولحماية هذه الوحدة من السقوط، افحص فتحات برغي تثبيت الحامل ثلاثي الأرجل وقم بضبط الفتحات على هذه الوحدة بحرص قبل التثبيت ثم قم بلف البراغي حتى تثبت تماماً.

تنبيه:

- وللحماية من الأضرار أو التلفيات التي قد تحدث في حالة سقوط هذه الوحدة، اقرأ دليل تعليمات الحامل ثلاثي الأرجل الذي سيتم استخدامه وتأكد من أنه متصل بشكل آمن.

ملاحظة:

- ويوصى باستخدام حامل ثلاثي الأرجل عند التسجيل في ظروف تعرض الكاميرا للاهتزاز (مثل التسجيل في الأماكن المظلمة أو عند التقريب حتى نهاية الزاوية المقربة).
- اضبط مثبت الصورة الرقمي على (إيقاف) عند استخدام الحامل ثلاثي الأرجل للتسجيل.