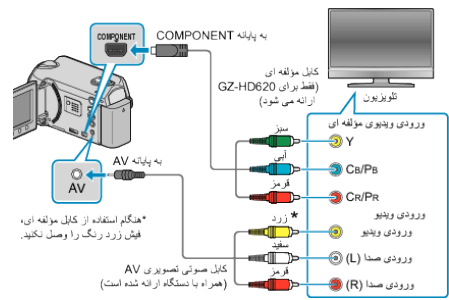


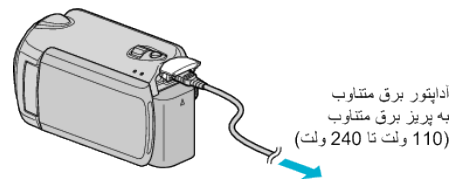
اتصال با استفاده از رابط کامپوننت

1 به تلویزیون متصل کنید.



• دکمه برق را به مدت 2 ثانیه یا بیشتر فشار داده و نگه دارید تا خاموش شود.

2 آداپتور AC را به این دستگاه متصل کنید.



• "نمایش روی صفحه" را در منو روی "نمایش همه موارد" یا "تنها نمایش تاریخ" تنظیم کنید.

3 دکمه ورودی خارجی روی تلویزیون را فشار دهید تا ورودی دستگاه از طریق ترمینال متصل انتخاب شود.



4 یک فایل را پخش کنید.



نکته:

• تنظیمات را در "خروجی COMPONENT" و مطابق با اتصال موردنظر تغییر دهید.