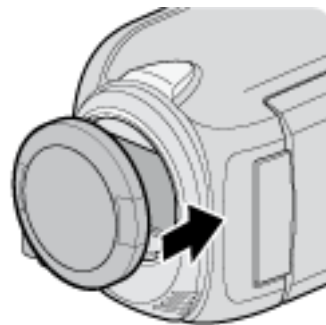


وصل کردن درپوش لنز (تنها برای مدل GZ-HD500)

به منظور حفاظت از لنز، درپوش لنز فراهم شده را آنطور که در شکل نشان داده شده است به این دستگاه وصل کنید.



احتیاط:

- دقت کنید که درپوش لنز را گم نکنید.