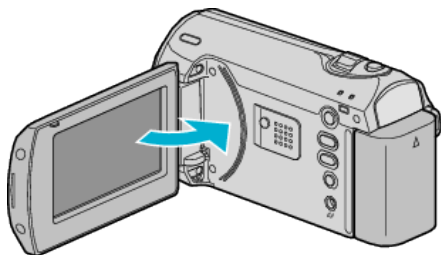


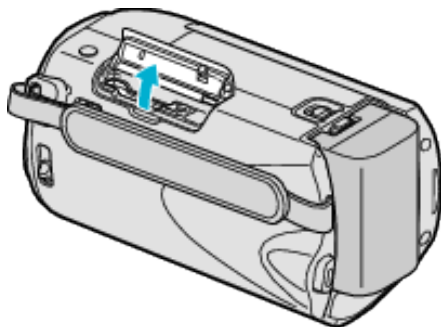
Inserindo um Cartão SD

Insira um cartão SD disponível comercialmente antes de gravar.

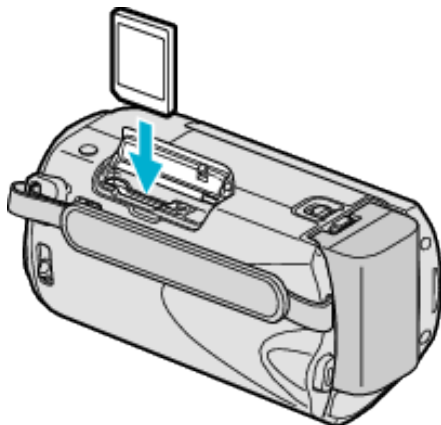
1 Feche o monitor LCD.



2 Abra a tampa do compartimento.



3 Insira o cartão SD.



- Insira com a etiqueta voltada para a parte externa.

Aviso

- Certifique-se de não inserir o cartão na direção errada. Isso pode danificar o aparelho e o cartão.
- Desligue a filmadora antes de inserir ou remover o cartão.
- Certifique-se de que um cartão SD está inserido. Gravações não podem ser realizadas se nenhum cartão SD for inserido.
- Não toque a área de contato de metal quando inserir o cartão SD.

NOTA:

- Para utilizar cartões que foram utilizados em outros aparelhos, é necessário formatar (inicializar) o cartão utilizando "FORMAT SD CARD" (Formatar cartão SD).

Removendo o Cartão

Empurre o cartão SD para dentro uma vez, em seguida puxe-o para cima.

