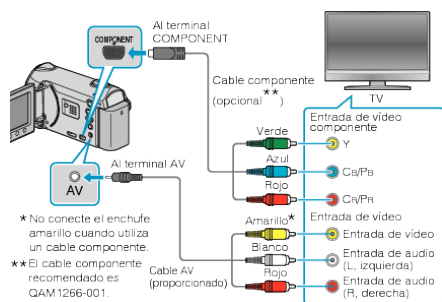


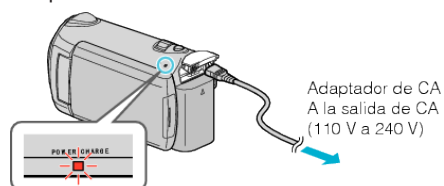
## Conexión a través del conector componente

### 1 Conecte la videocámara al televisor.

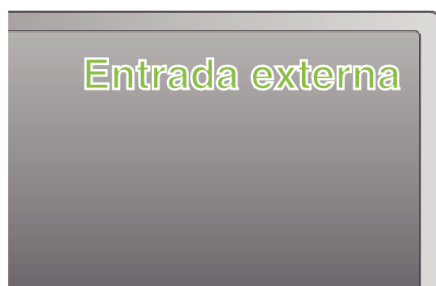


- Mantenga presionado el botón de alimentación durante 2 segundos o más para apagar la alimentación.

### 2 Conecte el adaptador de CA a esta unidad.



### 3 Presione el botón de entrada externa del televisor para cambiar a la entrada de esta unidad a través del terminal conectado.



### 4 Reproduzca un archivo.

#### NOTA:

- Cambie los ajustes a "SALIDA COMPONENTES" según la conexión.