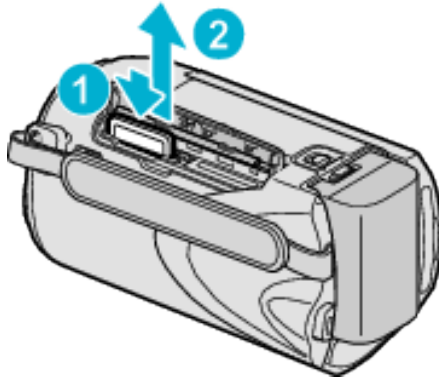


برداشتن کارت

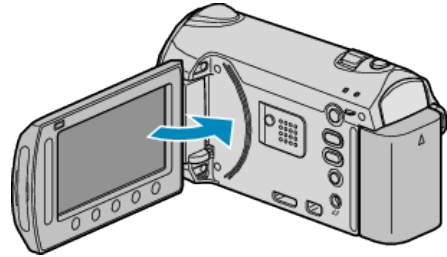
یکبار کارت SD را به داخل فشار دهید و سپس مستقیماً بیرون بکشید.



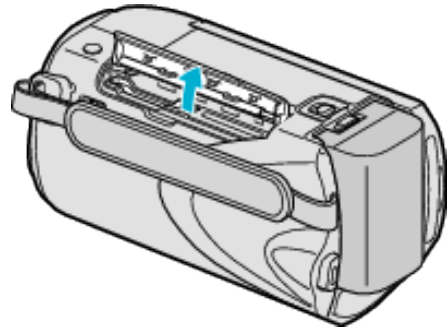
وارد کردن یک کارت

در صورت قرار دادن کارت SD موجود در بازار درون دستگاه، با تمام شدن مدت زمان باقیمانده ضبط در حافظه داخلی، بدون توقف می‌توانید به ضبط ادامه دهید.

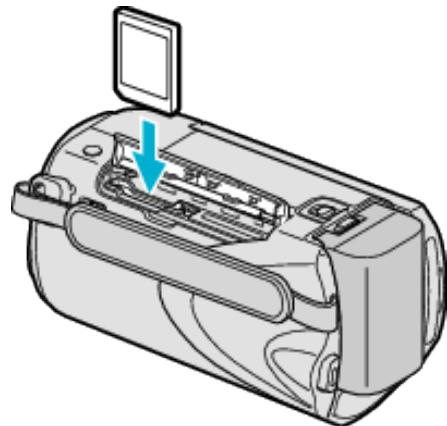
1 صفحه نمایش LCD را ببندید.



2 درپوش شکاف را باز کنید.



3 کارت SD را درون دستگاه قرار دهید.



• در حالی که برجسب رو به بالا قرار دارد، وارد کنید.

هشدار

- دقت کنید که کارت را در جهت اشتباه وارد نکنید.
- این کار می‌تواند به دستگاه و کارت آسیب برساند.
- قبل از قرار دادن کارت یا بیرون آوردن آن، دستگاه را خاموش کنید.
- هنگام وارد کردن کارت، محل اتصال فلزی را لمس نکنید.

نکته:

- برای ضبط روی کارت، لازم است که تنظیمات رسانه ای را انجام دهید.
- در صورتی که کارتی وجود ندارد، برای ضبط تنظیمات رسانه را روی "حافظه داخلی" قرار دهید.
- برای استفاده از کارتهایی که در دستگاههای دیگر استفاده شده اند، لازم است که کارت را با استفاده از "کارت SD فرمت شود" از تنظیمات رسانه فرمت (آماده کار) کنید.