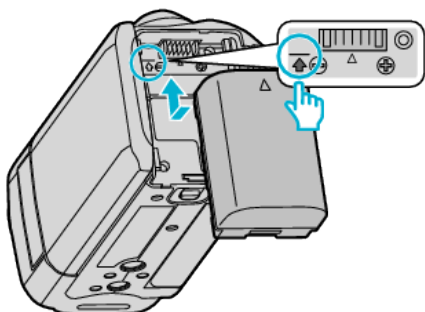


Carga de la batería

Cargue la batería inmediatamente después de su compra y cuando la carga restante sea baja.

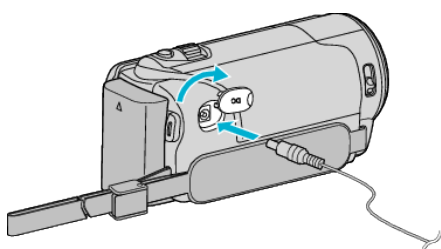
La cámara se suministra con la batería descargada.

1 Sujete la batería.

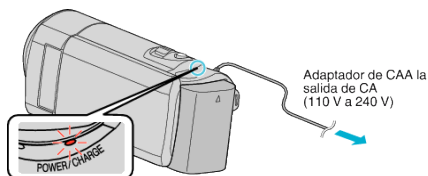


- Alinee la parte superior de la batería con la marca de esta unidad y deslícela hasta que se oiga un clic.

2 Conecte el adaptador de CA al conector de CC.



3 Encienda la alimentación.



- La luz indicadora de carga destella cuando la carga está en curso. Y se apaga cuando la carga ha finalizado.

Precaución :

Asegúrese de utilizar baterías JVC.

- Si utiliza alguna otra batería que no sea JVC, no se pueden garantizar la seguridad ni el rendimiento del producto.
- Tiempo de carga: Aprox. 2 h 10 m (BN-VG108U)/1 h 50 m (BN-VG107U) (utilizando la batería suministrada)
El tiempo de carga aplica cuando la unidad se utiliza a 25 °C (77 °F). Si se carga la batería en un rango de temperatura ambiente que no se encuentre entre 10 °C y 35 °C (50 °F y 95 °F), la carga puede tardar más tiempo en realizarse o puede que no se inicie.
El tiempo de grabación y reproducción también se puede acortar en determinadas condiciones de uso como por ejemplo a temperaturas bajas.

Asegúrese de utilizar el adaptador de CA de JVC provisto.

- Si utiliza otro adaptador de CA que no sea el adaptador de CA de JVC, podrían ocurrir desperfectos.

Baterías recargables:

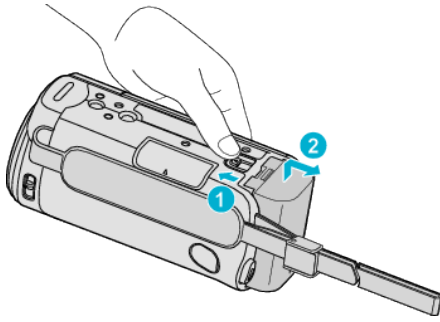
- Si utiliza una batería en un entorno de baja temperatura (10 °C (50 °F) o menos), el tiempo de funcionamiento se puede acortar o puede que la cámara no funcione correctamente. Si utiliza esta unidad en exteriores en invierno, mantenga la batería tibia guardándola, por ejemplo, en el bolsillo antes de colocarla en la cámara. (manténgala alejada del contacto directo con una batería tibia).
- No exponga la batería a calor excesivo, como por ejemplo la luz solar directa o un fuego.
- Después de quitar la batería, almacénela en un lugar seco entre 15 °C y 25 °C (59 °F y 77 °F).
- Mantenga un 30 % del nivel de batería () si las baterías no serán utilizadas por largo tiempo. Asimismo, cárguelas por completo y luego

descárguelas por completo cada 2 meses; luego continúe guardándolas con un nivel de batería de 30 % ().

Nota :

- Puede conectar esta unidad al adaptador de CA para grabar durante muchas horas en interiores. (La carga de la batería se inicia cuando se cierra el monitor LCD).
- La carga también puede realizarse con un cable USB.

Extracción de la batería



- Deslice la palanca de liberación de la batería para extraer la batería de esta unidad.

Tiempo aproximado de carga de la batería (Utilizando un adaptador de CA)

Baterías	Tiempo de carga
BN-VG107U	1 h 50 m
BN-VG108U	2 h 10 m
BN-VG114U	2 h 30 m
BN-VG121U	3 h 30 m
BN-VG138U	6 h 10 m

- Cuando termina la vida útil de la batería, el tiempo de grabación se reduce aunque las baterías estén completamente cargadas. (reemplace las baterías).

* El tiempo de carga aplica cuando la unidad se utiliza a 25 °C (77 °F). Si se carga la batería en un rango de temperatura ambiente que no se encuentre entre 10 °C y 35 °C (50 °F y 95 °F), la carga puede tardar más tiempo en realizarse o puede que no se inicie. El tiempo de grabación y reproducción también se puede acortar en determinadas condiciones de uso como por ejemplo a temperaturas bajas.