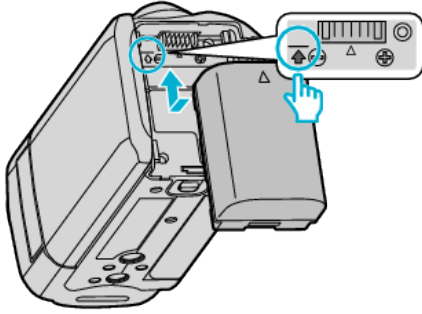


## 배터리 팩 충전하기

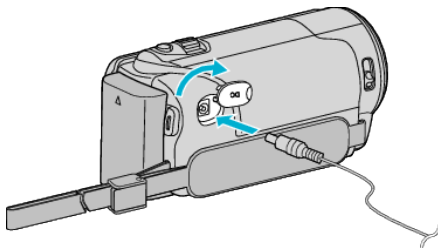
구매 직후 및 잔여 배터리 전력이 낮을 때 배터리 팩을 충전하십시오.  
구매 시에는 배터리 팩이 충전되어 있지 않습니다.

### 1 배터리 팩을 장착합니다.

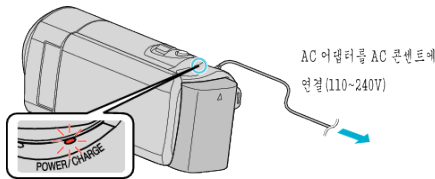


- 배터리 상단을 본 제품의 표시에 맞춘 다음 배터리가 딸각하고 제자리에 들어갈 때까지 밀어 넣으십시오.

### 2 AC 어댑터를 DC 커넥터에 연결합니다.



### 3 콘센트에 꽂아 전원을 켭니다.



- 충전이 진행되면 충전 램프가 깜박입니다.  
충전이 끝나면 꺼집니다.

주의 : 반드시 JVC 배터리 팩을 사용하십시오.

- 만약 JVC 배터리 팩 이외의 배터리 팩을 사용하면 안전과 성능을 보장해 드릴 수 없습니다.
- 충전 시간: 약 2 시간 30 분(제공된 배터리 팩 사용 시)  
충전 시간은 본 제품이 25°C에서 사용되는 경우입니다. 배터리 팩을 10~35°C의 상온 범위 밖 온도에서 충전하면 시간이 더 걸리거나 충전이 시작되지 않을 수도 있습니다. 저온 등 일부 사용 조건에서는 녹화 및 재생 가능 시간이 단축되기도 합니다.

반드시 제공된 JVC AC 어댑터를 사용하십시오.

- 제공된 JVC AC 어댑터 이외의 AC 어댑터를 사용하면 오작동이 일어날 수도 있습니다.

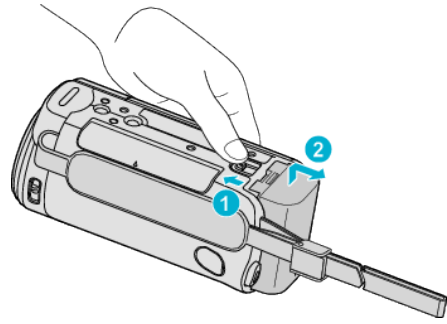
재충전 배터리:

- 저온 환경(10°C 이하)에서 배터리를 사용하는 경우 작동 시간이 단축될 수도 있거나 오히려 작동하지 않을 수도 있습니다. 겨울에 실외에서 본 제품을 사용하는 경우 배터리를 주머니 속에 넣는 등의 방법으로 따뜻하게 한 다음 장착하십시오. (데워진 팩을 직접 만지지 마십시오.)
- 배터리를 직사일광이나 불 등 과도한 열에 노출하지 마십시오.
- 배터리를 뺀 다음 15°C~25°C 사이의 건조한 곳에 보관하십시오.
- 배터리 팩을 장시간 사용하지 않을 경우에는 30%정도 충전된 상태( )에서 보존하십시오. 추가로, 두달에 한 번 정도 배터리 팩을 완전히 충전한 다음 완전히 방전시키고 30% 충전된 상태( )에서 보존하십시오.

메모 :

- 본 제품을 AC 어댑터에 연결하면 실내에서 장시간 녹화할 수 있습니다.  
(LCD 모니터가 닫히면 배터리 충전이 시작됩니다.)

## 배터리 팩 분리하기



배터리 꺼내기 레버를 당겨 배터리를 본 제품에서 분리합니다.

## 대략적인 배터리 충전 시간(AC 어댑터 사용 시)

배터리 팩	충전 시간
BN-VG114KR (제공됨)	2 시간 30 분
BN-VG121KR	3 시간 30 분
BN-VG138KR	6 시간 10 분

- 배터리의 수명이 다하면 배터리 팩을 완전히 충전해도 녹화 시간이 더 짧아집니다.  
(배터리 팩을 새로 교환하십시오.)

충전 시간은 본 제품이 25°C에서 사용되는 경우입니다. 배터리 팩을 10~35°C의 상온 범위 밖 온도에서 충전하면 시간이 더 걸리거나 충전이 시작되지 않을 수도 있습니다. 저온 등 일부 사용 조건에서는 녹화 및 재생 가능 시간도 단축되기도 합니다.