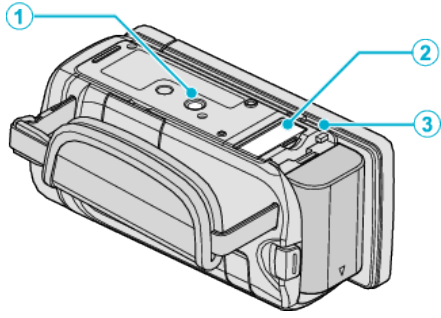


밑면



- 1 삼각대 장착구
- 2 SD 카드 슬롯
 - 발매 SD 카드를 넣습니다.
- 3 배터리 꺼내기 레버