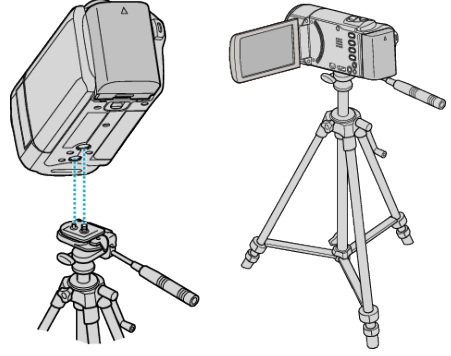


تركيب الحامل ثلاثي الأرجل

يمكن تثبيت هذه الكاميرا على حامل ثلاثي الأرجل (أو حامل أحادي الأرجل). يكون ذلك مفيداً في منع اهتزاز الكاميرا والتسجيل من نفس الموضع.




- ولحماية هذه الوحدة من السقوط، افحص فتحات برغي تثبيت الحامل ثلاثي الأرجل وقم بضبط الفتحات على هذه الوحدة بحرص قبل التثبيت ثم قم بلف البراغي حتى تثبت تماماً.

تنبيه :

- وللحماية من الأضرار أو التلفيات التي قد تحدث في حالة سقوط هذه الوحدة، اقرأ دليل تعليمات الحامل ثلاثي الأرجل (أو أحادي الأرجل) الذي سيتم استخدامه وتأكد من أنه متصل بشكل آمن.

ملاحظة :

- ويوصى باستخدام حامل ثلاثي الأرجل أو أحادي الأرجل عند التسجيل في ظروف تعرض الكاميرا للاهتزاز (مثل التسجيل في الأماكن المظلمة أو عند التقريب حتى نهاية الزاوية المقربة).
- اضغط مثبت الصورة الرقمي على  (إيقاف) عند استخدام الحامل ثلاثي الأرجل للتسجيل.