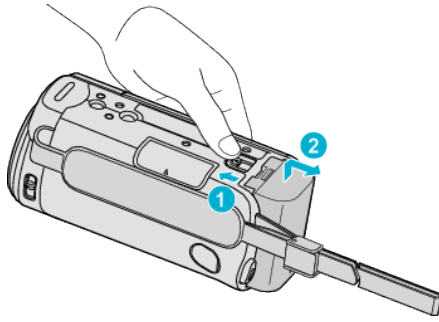


جدا کردن بسته باتری



● اهرم رهاسازی باتری را بلغزاند تا دوربین از دستگاه جدا شود.

حداکثر زمان شارژ باتری (در صورت استفاده از آداپتور برق متناوب)

مدت زمان شارژ	بسته باتری
1 ساعت و 50 دقیقه	<b>BN-VG107E</b>
2 ساعت و 10 دقیقه	<b>BN-VG108E</b> (ارائه شده)
2 ساعت و 30 دقیقه	<b>BN-VG114E</b>
3 ساعت و 30 دقیقه	<b>BN-VG121E</b>
6 ساعت و 10 دقیقه	<b>BN-VG138E</b>

● هنگامی که عمر باتری به اتمام برسد، حتی اگر بسته باتری کاملاً شارژ شده باشد، زمان ضبط کوتاهتر می شود.

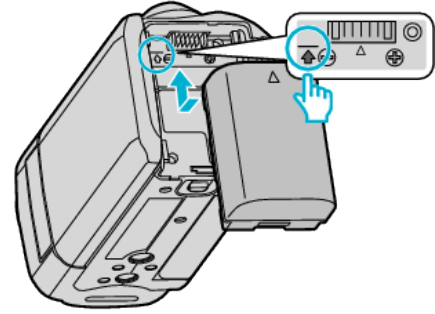
(بسته باتری را با یک بسته باتری جدید تعویض کنید.)

\* مدت زمان شارژ هنگامی است که دستگاه در حرارت 25 درجه سانتی گراد مورد استفاده قرار می گیرد. اگر شارژ بسته باتری در محیط بیرون از اتاق با درجه حرارت 10 تا 35 درجه سانتی گراد انجام شود، ممکن است شارژ مدت زمان بیشتری طول بکشد یا شروع نشود. مدت زمان قابل ضبط و پخش نیز ممکن است در برخی از شرایط استفاده مانند درجه حرارت پایین، کم شود.

شارژ کردن بسته باتری

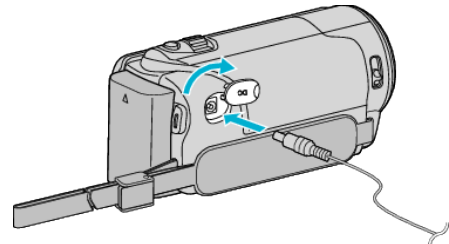
بسته باتری را بلافاصله پس از خرید و هنگامی که شارژ باتری در حال اتمام است، شارژ کنید. بسته باتری در زمان خرید شارژ نشده است.

1 بسته باتری را وصل کنید.

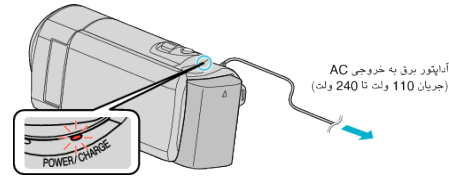


● قسمت بالای باتری را با علامت موجود بر روی دستگاه تراز کنید و آن را بلغزاند تا زمانی که باتری با صدای کلیک در جای خود قرار بگیرد.

2 آداپتور برق متناوب را به رابط DC وصل کنید.



3 برق را وصل کنید.



● لامپ شارژ در هنگام شارژ چشمک می زند. پس از اتمام شارژ، این لامپ خاموش می شود.

احتیاط :

حتماً از بسته باتری JVC استفاده کنید.

● اگر از دیگر بسته های باتری بجز بسته باتری JVC استفاده کنید، ایمنی و عملکرد را نمی توان تضمین نمود.

● مدت زمان شارژ: تقریباً 2 ساعت و 10 دقیقه (با استفاده از بسته باتری ارائه شده)  
مدت زمان شارژ هنگامی است که دستگاه در حرارت 25 درجه سانتی گراد مورد استفاده قرار می گیرد. اگر شارژ بسته باتری در محیط بیرون از اتاق با درجه حرارت 10 تا 35 درجه سانتی گراد انجام شود، ممکن است شارژ مدت زمان بیشتری طول بکشد یا شروع نشود.  
مدت زمان قابل ضبط و پخش نیز ممکن است در برخی از شرایط استفاده مانند درجه حرارت پایین، کم شود.

مطمئن شوید از آداپتور JVC AC ارائه شده همراه دستگاه استفاده می کنید.

● اگر از هر آداپتور AC به غیر از آداپتور JVC AC ارائه شده همراه دستگاه استفاده کنید، ممکن است اشکال در عملکرد بروز کند.

باتری با قابلیت شارژ مجدد:

● در صورت استفاده از باتری در دمای محیط پایین (10 درجه سانتی گراد یا کمتر)، ممکن است زمان کار کاهش یافته یا باتری به درستی کار نکنند. در صورت استفاده از دستگاه در محیط سر باز و در هوای زمستانی، باتری را قبل از نصب مثلاً با قرار دادن در جیب گرم کنید. (از تماس مستقیم با بسته گرم بپرهیزید.)

● باتری را در معرض گرمای بیش از حد مانند نور مستقیم خورشید یا آتش قرار ندهید.

● پس از بیرون آوردن باتری آن را در مکانی خشک با دمای 15 تا 25 درجه سانتی گراد نگهداری کنید.

● اگر قصد ندارید از بسته باتری به مدت طولانی استفاده کنید، سطح باتری را روی 30% ( ) نگه دارید. در ضمن، هر 6 ماه یکبار بسته باتری را کاملاً پر و کاملاً خالی کرده و آن را در سطح 30% ( ) نگهداری کنید.

نکته :

● برای ضبط طولانی مدت در محل های سر بسته، می توانید دستگاه را به آداپتور برق متناوب وصل کنید.

(شارژ باتری زمانی شروع می شود که صفحه نمایش LCD بسته شود.)