

JVC

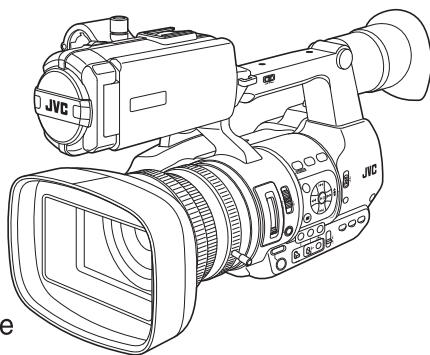
存储卡式高清摄录一体机

GY-HM610KX

使用说明书



AVCHD™ Progressive



本产品的规格和外形可随时更改，以便进一步改进，恕不事先通知。
请从以下移动用户指南，或从以下 URL 下载 PDF，查看使用说明书的最新版。

移动用户指南

在外时，您可以使用安卓手机或 iPhone 参阅说明书。

<http://manual3.jvckenwood.com/pro/mobile/gy/b5a-1232cs/>

可通过安卓手机或 iPhone 上的浏览器查看移动用户指南。



感谢您购买此产品。

使用产品前请仔细阅读本使用说明书,并请妥善保管。

安全注意事项

警告：

请将电源插头置于方便插拔的地方。

小心：

请勿将电池、装有电池的摄像机、以及装有电池的遥控器暴露于直射阳光、火焰或类似高温环境下。

小心：为预防火灾或电击，切勿使本机淋雨或受潮。

注意：

- 额定值牌（系列号码牌）和安全警告位于主机的底部和/或背面上。
- 序列号码牌在电池箱座上。
- 交流电源适配器的额定信息和安全警告位于其上部和下部。

更换锂电池之警告

本机所用的电池如果处理不当，则有引起火灾或化学燃烧的危险。

请勿进行再充电、分解、加热到 100℃ 以上或丢入火中焚烧。

更换电池时，请使用 Panasonic、三洋、索尼或万胜的 CR2025 型电池。

电池更换错误，有可能引起爆炸及火灾。

- 用完的电池应及时处理。
- 严禁小孩玩弄。
- 请勿分解电池，也不可丢入火中。

将本机安装在橱柜或架子上时，为了空气流通，使机器四周保留充分的间隙

（两侧、上部及后面各 10 cm 以上）。

请勿堵塞透气孔。

（如果透气孔被报纸或布等堵塞，将影响散热。）

请将本机远离明火，如点燃的蜡烛等。

处理蓄电池时，应充分考虑环境问题。请务必严格遵守当地有关蓄电池处理的规则及法律。

本机不得暴露在滴水或溅水的环境下，且不得将盛有液体的物件，例如花瓶等，放置在本机之上。

不要将镜头直接对向太阳。否则会损伤眼睛并导致内部电路出现故障。还可能有引起火灾或电击的危险。

警告！

下列注意事项关系到对摄像机及用户的可能损害。

抓着液晶监视器携带或拿持摄像机会摔落本机，或引起故障。

不要在不平稳的平面上使用三脚架。否则可能翻倒而使摄像机严重受损。

警告！

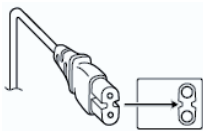
最好不要把摄像机接在电缆（音频/视频、S 视频等）上然后将本机放在电视机顶面上，否则不小心勾到电缆则会使摄像机摔落而受损。

警告：

- 若发现摄像机或交流电源适配器发出烟雾或异味，应立即关闭电源，或者拔下电源插头。如果此时继续使用本摄像机或交流电源适配器，将会导致火灾或电击。请与 JVC 经销商联系。切勿尝试自行修复。
- 为预防电击，请勿擅自打开机壳。机内无用户可修的零件。检修时请找特约技术人员。
- 在您长时间不用交流电源适配器时，建议您从交流电源插座上拔下电源电线。
- 在某些地区，请根据交流电源墙壁插座的类型使用转换插头。

警告：

为防电击或损坏本机，先将电源电线的小头紧紧插入交流电源适配器直到不再松动，然后将电源电线的大头插入交流电源插座。





如果显示此符号，仅在欧盟国家有效。

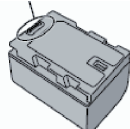
电池

所提供的电池是锂电池。在使用所提供的电池或选购的电池前，请一定阅读以下注意事项：

● 为避免危险

- ... 请勿燃烧。
- ... 端子连接切勿短路。
- ... 不用时远离金属物体放置。
- ... 运输途中，把电池装在塑料袋里。
- ... 请勿修改或拆解。
- ... 请勿将电池暴露在温度超过 60°C 的环境中，否则可能引起电池过热、爆炸或着火。
- ... 只可使用所提供的充电器。
- 为避免毁坏并延长使用寿命
- ... 避免不必要的震动。
- ... 请在 10°C 至 35°C 的温度范围内进行充电。低温需要较长时间充电，某些情况下会完全停止充电。高温会导致无法完全充电，某些情况下会完全停止充电。
- ... 在凉爽干燥的地方保存。长时间暴露在高温下会引起自然放电，并缩短使用寿命。
- ... 如果电池长期不用，则保持 30 % () 的电量。然后，每6个月把电池充足电，然后完全放电，再继续保持 30 % () 的电量。
- ... 从充电器或未使用的加电设备中取出，因为某些设备即使是在关机的状态下也会有电流。
- ... 不要坠落或受到强冲击。

端子



关于环保使用期限



环保使用期限

- 此图标表示了中华人民共和国的法律所规定的环保使用期限。只要用户在使用本产品时遵守注意事项中的各项规定，从制造日期开始到此图标标出的期限为止（环保使用期限）既不会污染环境也不会产生对人体有害的物质。
- 附件和消耗性零件的环保使用期限如下所示：
（不同产品中包含的附件和消耗性零件也不相同。）
遥控器、交流转换器、电缆类：10年
电池包：5年

关于产品中的有害物质

部件名称	有害物质					
	铅 (Pb)	汞 (Hg)	镉 (Cd)	六价铬 (Cr(VI))	多溴联苯 (PBB)	多溴二苯醚 (PBDE)
线路板组件	×	○	○	×	○	○
机箱	×	○	○	×	○	○
光学系统	×	○	○	×	○	○
液晶显示屏模块	×	○	○	×	○	○
交流转换器	×	○	○	×	○	○
电池包	×	○	○	×	○	○
其他附件	×	○	○	×	○	○

本表格依据 SJ/T11364 的规定编制。

○：表示该有害物质在该部件所有均质材料中的含量均在 GB/T26572 规定的限量要求以下。

×：表示该有害物质至少在该部件的某一均质材料中的含量超出 GB/T26572 规定的限量要求。

目录

前言

安全注意事项	3
目录	6
主要功能特点	8
妥善使用本机的注意事项	10
工作模式	14
部件名称	16
侧面控制面板	18
SD 槽	19
后部端子	19
LCD 显示屏	20
镜头部分	21
基本系统图	22

准备工作

使用前的设置和调节	23
调节腕带	23
安装外部话筒	23
安装三角架	23
装上大眼罩	23
打开/关闭镜头盖	24
装上/取下镜头罩	24
电源	24
使用电池组	24
使用交流电源(直流输入电源)	26
电源状态显示	26
打开/关闭电源	27
初始设置	28
LCD 显示屏和取景器上的显示内容	30
显示屏	30
状态屏幕	31
USB 模式屏幕	31
警告显示	31
调整 LCD 显示屏和取景器	32
调整 LCD 显示屏	32
调整取景器	33
为用户按键指定功能	34
摄影指示灯	34
SD 卡	35
可用卡	35
格式化(初始化)SD 卡	37
恢复 SD 卡	38
录制到 SD 卡上的剪辑	39
操作锁定功能	40

拍摄

基本拍摄程序	41
选择系统清晰度、文件格式和视频格式	42
变焦操作	44
对焦操作	45
由面部检测调整对焦	48
调整亮度	49
调整光圈	50
设置增益	51
设置电子快门	52
设置 ND 滤光片	54
调节白平衡	55
调节摄像机影像	58
使用影像稳定器	59
音频录制	59
在录制过程中用耳机监控音频声音	61
时间码和用户位	62
设置时间码生成器	63
设置用户位	65
同步另一台摄像机的时间码	66
设置斑马纹	67
设置点测光	68
立即查看录制的视频(剪辑查看)	70
自由分割剪辑(剪辑触发)	71
双录	71
备份录制	73
特殊录制	75
预录制	75
剪辑连续录制	75
帧录制	77
间隔录制	78
可变帧录制	79

回放

播放录制的剪辑	80
缩略图屏幕	80
操作	82
回放	83
删除剪辑	84
添加/删除 OK 标记	85
选择多个剪辑并对它们执行操作	85
随机选择多个剪辑	86
连续选择多个剪辑	86
修剪录制的剪辑	87

菜单显示和详细设置

菜单屏幕中的基本操作	88
菜单屏幕的显示和说明	89

使用软件键盘输入文字	90	规格	138
菜单屏幕层次结构图	91	索引	141
摄像机功能菜单	92	软件使用许可合同	142
用户开关选择项目	94	开放源许可	143
摄像机调整菜单	96		
细节/调整项目	98		
白平衡项目	99		
TC/UB 菜单	100		
LCD/VF 菜单	101		
拍摄辅助项目	102		
标记设置项目	103		
显示设置项目	104		
视频/音频设置菜单	105		
视频设置项目	105		
音频设置项目	106		
系统菜单	108		
记录设置项目	110		
添加/编辑频繁使用的菜单项目(常用菜单项)	113		
添加菜单项目至常用菜单项	114		
编辑常用菜单项	114		
显示/状态屏幕			
摄像模式下的显示屏幕	117		
媒体模式下的显示屏幕	122		
状态屏幕	124		
摄像功能特点			
标记和安全区显示(仅限摄像模式)	125		
细化肤色(皮肤细节功能)	125		
彩条输出	125		
调节色彩矩阵	126		
配置设置文件	127		
保存设置文件	127		
加载设置文件	128		
删除设置文件	129		
连接外部设备			
在个人电脑上管理/编辑剪辑	130		
连接外部显示器	131		
连接耳机	133		
连接有线遥控器	133		
其他			
错误信息和相应操作	134		
摄影指示灯闪烁	136		
警告音	136		
故障排除	136		

主要功能特点

F11 感光度, 1/3 英寸全高清 3CMOS 传感器

这款摄像机配备三个 1/3 英寸 207 万像素全高清 CMOS 传感器。

它通过处理个别 R、G、B 色彩信号, 提供出众的影像质量和色彩分辨率。12 位信号处理和全新的 2D DNR 在不损失 S/N 和高分辨率的情况下, 消除了暗流和光学噪声, 从而实现了出众的 F11 感光度。

全新 Fujinon 23x 变焦镜头

它可以确保在广角端高度放大 29 毫米镜头, F1.6-3.0 为各区域提供高感光度。

带变焦环环的变焦环可以按 90 度从广角端变焦到长焦端。

还可以使用独立的操作环控制对焦和光圈。

小巧、轻盈、时尚、人体工程学设计

这款摄像机在工作模式下仅重 2.4 千克。

它不仅轻巧, 而且简单易用。它的人体工程学设计兼顾了便携性和可操作性, 在拍摄时相当灵活。

JVC 专有的 FALCONBRID 高画质成像引擎

FALCONBRID 高画质成像引擎将摄像机处理和影像压缩并入一个芯片中, 从而省去了不必要的处理。来自成像设备的影像在压缩和处理时没有任何损失, 因此可以产生高画质影像。

MPEG2 和 H.264 编解码技术

FALCONBRID 允许用户选择 MPEG-2 和 AVCHD 作为录制格式, 它们是专业视频最常用的编解码技术。

QuickTime (MPEG-2 HD/H.264 SD)/MP4 (MPEG-2 HD)/AVCHD 文件格式

这款摄像机沿袭了 ProHD 内存摄像机的概念, 可以支持各种文件格式, 如 AVCHD 和 QuickTime (H.264 SD) 文件, 以及可以通过 Apple Final Cut Pro 直接编辑的 QuickTime (MPEG-2 HD/H.264 HD) 文件和最适合 XDCAM EX 非线性编辑工作流程的 MP4 文件。

两个 SDHC/SDXC 卡槽, 用于双重、备份和系列录制

将最常见的 SDHC/SDXC 卡录制系统用作内存卡。

这可以确保可靠性和低运行成本。

还提供各种用户友好型录制系统。它们包括将同一个文件双重录制到两张卡, 使用 REC/STBY 拆分一张卡中的视频剪辑, 同时对另一张卡进行备份录制。

可变帧录制

允许绚丽的慢动作和快动作影像录制, 如升格拍摄和降格拍摄。

SDI/HDMI 同步输出

数字输出配备 [HD/SD SDI] 和 [HDMI] 端子。

非压缩的全高清视频信号和音频信号可以同时输出到 [HD/SD SDI] 和 [HDMI] 端子。

自动对焦/光学影像稳定器

这款摄像机配备覆盖整个屏幕的面部检测自动对焦功能。

它还可以切换为手动对焦。

还提供内置光学影像稳定器功能。

专业的开关布局和各种视频参数设置

侧面板上提供增益和白平衡开关, 可根据拍摄场景快速实现切换。

菜单还提供伽玛和色彩矩阵等影像参数用于调整首选色调。

4 位 ND 滤光片

这款摄像机集三种 ND 滤光片于一身。在拍摄时切换 4 位 ND 滤光片(OFF、1/4、1/16、1/64), 可根据亮度调整光线量。

0.45 英寸 122 万像素彩色取景器, 3.5 英寸 92 万像素 LCD 显示屏 (配备对焦辅助功能)

内置立体声话筒、2 通道 XLR 音频输入(话筒/线路开关, 幻像电源)以及用于无线话筒接收器的迷你输入端子

预录制功能(最长 15 秒)和间隔录制功能

支持有线遥控器

35 Mbps 高画质录制模式(Ver.3.00 或更新版本)

本摄像机在录制 MPEG-2(MOV、MP4)和 H.264(MOV)文件格式时, 配有 35 Mbps 模式, 以支持录制高画质视频。

50 Mbps 高画质录制模式(Ver.3.00 或更新版本)

本摄像机带有 H.264 格式的 50 Mbps 模式(1920x1080: MOV), 支持高分辨率视频录制。

附带应用软件


本产品附带[JVC ProHD Clip Manager]应用软件, 可以用于将录制的剪辑复制到 Windows 或者 Macintosh 电脑中, 也可以用于检查视频影像。(MP4 文件格式)

本款摄像机附带的光碟中提供了[JVC ProHD Clip Manager]和其他应用软件及相应的用户指南。

* 如欲了解详细信息, 请参阅各应用软件的用户指南。

本手册的内容

使用的符号

- 小心** : 说明有关操作本产品的注意事项。
注 : 说明参考信息, 如本产品的功能和使用限制。
 : 表示参照页码和参照项目。

本手册的内容

- JVC KENWOOD Corporation 保留所有权利。未经许可, 严禁复制或转载本手册的全部或部分內容。
- 本手册的图解设计、规格和其他內容可随时更改, 恕不事先通知。
- AVCHD Progressive 和 AVCHD Progressive 徽标是 Panasonic Corporation 和 Sony Corporation 的商標。
- SDXC 和 SDHC 徽标是 SD-3C, LLC 的商標。
- HDMI (High-Definition Multimedia Interface) 和  是 HDMI Licensing, LLC 的商標。
- QuickTime、Final Cut Pro 和 iPhone 是 Apple Inc. 在美国和/或其他国家的注册商標。
- Android 是 Google Inc. 的商標和/或注册商標。
- QR Code 是 Denso Wave Incorporated 的注册商標。
- Dolby 和双 D 符号是杜比实验室的商標。
- Microsoft、Windows、Windows Vista 以及 Windows 7 是微软在美国和/或其他国家的注册商標或商標。
- Fontworks 的公司名称、Fontworks 以及字体名称都是 Fontworks Inc. 的注册商標。
- 本说明手册内包含的其他产品和公司名称是各个公司的商標和/或注册商標。本手册中省略了™和®等标记。

妥善使用本机的注意事项

存放和使用位置

■ 允许的环境温度和湿度

务必在 0℃ 至 40℃ 的允许温度范围和 30% 至 80% 的相对湿度环境下使用本装置。在超出允许的温度范围和湿度环境下使用本装置,不仅有可能造成故障,而且还可能会严重影响 CMOS 元件,以致生成小白点。请小心使用。

■ 强电磁波或磁力

如果在电台或电视传送天线附近,在变压器、电机等产生强磁场的地方,或无线电收发机或手机等发射无线电波的设备附近使用本装置,那么影像或音频可能会出现噪音,色彩也可能不正确。

■ 在本装置附近使用无线话筒

录制期间在本装置附近使用无线话筒或无线话筒调谐器时,调谐器可能会采集到噪音。

■ 避免在以下地方使用或放置本装置。

- 温度极高或极低的地方
- 污垢或粉尘极多的地方
- 湿度或湿气过高的地方
- 厨灶附近等有烟尘或蒸汽的地方
- 振动强烈或表面不稳的地方
- 长时间置于受阳光直射的停泊的车内或暖气附近

■ 请勿将本装置置于有辐射或者 X 射线的地方,也勿置于有腐蚀性气体的地方。

■ 注意不要让水溅到本装置上。(特别是在雨中拍摄时)

■ 在海滩上拍摄时,注意不要把本装置弄湿。此外,盐粒和沙子可能会粘到机身上。使用后务必清洁本装置。

■ 在沙尘环境中使用本装置时,要防止粉尘渗入本装置。

携带摄像机

在运输过程中防止装置坠落或与硬物碰撞。

节电

本装置不用时,务必把[POWER ON/OFF(CHG)]开关设为“OFF(CHG)”,以减少耗电。

维护

■ 维护之前请务必关闭电源。

■ 用软布擦拭装置的外壳。不要用苯或稀释剂擦拭机身。否则会造成表面融化或模糊。机身很脏时,用中性洗涤溶液浸湿软布,擦拭机身,然后再用干净的布除去洗涤剂。

充电电池

■ 务必只使用指定的电池。

如果使用不指定的电池,我们不保证本设备的安全和性能。

■ 购买时电池未充电。

■ 在低温环境下使用电池时(10℃ 或更低),工作时间可能会缩短,也可能无法正常工作。冬季在室外使用本设备时,装入电池前,要保持电池温度,比如把它放在口袋里。

■ 不要将电池置于极端高温环境下,如直射的阳光或火。

■ 如果长期不用电池

- 将电池完全放电,并从摄像机中取出电池,以免老化。(比如通过连拍或回放,等电池用完电。)
 - 每半年给电池充一次电,并把电用完后再次贮存起来。
- 将取出的电池存放在 15℃ 到 25℃ 的干燥环境中。

定期检查(维护)

在正常情况下,使用较长时间后,摄像机上面会有积灰。尤其是在室外使用时,灰尘可能会进入摄像机。灰尘可能会影响摄像机的影像和声音质量。建议每隔 9000 小时检查和更换风扇。

您可以依次进入[系统]→[系统信息]→[风扇使用时间]来检查风扇的使用时间。

(☞ P109 [风扇使用时间])

如果风扇的使用时间超过 9000 小时而没有更换,则每次打开摄像机电源时,会显示“风扇需要维护”。

SDHC/SDXC 卡

■ SDHC/SDXC 卡在本手册中称为“SD 卡”。

■ 本摄像机把录制好的影像和音频存在卡槽中的 SD 卡(另售)上。

■ 请使用已在此摄像机格式化的 6 类速度等级的 SD 卡(4 GB 到 128 GB)或者性能更高的卡。

■ 根据录制格式,还可以使用 4 类或更高性能的 SD 卡。

(☞ P42 [选择系统清晰度、文件格式和视频格式])

* 使用非 Panasonic、TOSHIBA 或者 SanDisk 生产的记忆卡可能会导致录制故障或者数据丢失。

■ 如果 SD 卡上包含了非本摄像机录制的文件,或由个人电脑保存的文件,那么录制时间可能会缩短,也可能无法妥善录制数据。另外,即使用个人电脑从卡上删除文件,也不会增加卡上的剩余空间。

SD 卡的操作

■ 存取 SD 卡上的数据时状态指示灯亮起红色。

存取数据的过程中(例如录制、回放或者格式化),请勿拔出 SD 卡。同样,在存取数据的过程中请勿关闭电源或者取下电池/AC 适配器。

■ 不要在有静电或电噪声的地方使用或存放 SD 卡。

■ 不要把 SD 卡放置在有强烈磁场或无线电波的场所附近。

■ 不正确插入 SD 卡可能导致本装置或 SD 卡损坏。

■ 凡因意外事件导致 SD 卡上存储的数据丢失,我们概不负责。请备份重要数据。

■ 在规定的使用条件下使用 SD 卡。

不要在以下场所使用:

有阳光直射、湿度高或腐蚀性强的地方,靠近热力设备的地方,多沙或者肮脏的地方,门窗紧闭、阳光直射的车内。

■ 不要弯折或坠落 SD 卡,或将其置于强烈冲击或振动下。

■ 不要把水溅到 SD 卡上。

■ 不要拆解或改装 SD 卡。

■ 请勿用手触摸端子或者用金属物体触碰端子。

■ 不要让灰尘、脏物、水或者异物附着在端子上。

■ 不要撕下贴在 SD 卡上的标签或者在 SD 卡上面粘贴其他标签或者贴纸。

■ 不要使用铅笔或者圆珠笔在 SD 卡上书写。请使用油性笔。

■ 如果您格式化(初始化)SD 卡,则存储在该卡上的所有数据(包括视频数据和设置文件)都将删除。

■ 建议您使用在本款摄像机上格式化(初始化)的卡。

- 如果摄像机操作不当,可能会损坏 SD 卡。格式化(初始化)SD 卡可以让其正常使用。
- 在其他摄像机、电脑或者外围设备上格式化(初始化)的 SD 卡可能无法在本摄像机上正常使用。如果出现这种情况,请使用本摄像机格式化(初始化)SD 卡。

■ 如果您想要完全抹除数据,去除所有信息,那么我们建议您使用专门设计用于该目的的商用软件,或用锤子等物销毁 SD 卡本身。用摄像机格式化或抹除数据时,只更改文件管理信息。SD 卡上的数据并未完全抹除。

■ 某些商用 SD 卡可能比较难从本装置取出。钩住卡上的沟把它取出。

- 经过数次后会比较容易把卡取出。
- 请勿在卡上面粘贴其他贴纸。



■ 在取出 SD 卡时,卡可能会弹出。请小心勿把卡丢失。

其他

- 除记忆卡外,不要把其他物体插入卡槽。
- 请勿阻塞本装置的通风口。
- 阻塞通风口会导致内部升温并且可能导致起火和燃烧。
- 录制或播放期间,不要关闭[POWER ON/OFF(CHG)]开关或拔下电源线。
- 电源刚打开几秒钟,摄像机显示影像可能不稳,但这不是故障。
- 视频信号输出端子不使用时,请盖上保护盖,防止损坏端子。
- 由于本装置属于精密仪器,因此请勿坠落或者强烈撞击或者震动本装置。
- 镜头的光学性能
由于镜头的光学性能,影像边缘可能会出现色彩分散现象(放大率色差)。这不是摄像机故障。
- 在模式之间转换时,影像中可能出现噪音。
- 如果侧放,散热效率就会降低。
- 把附带的交流适配器当作电源使用。不要在其它设备上使用附带的交流适配器。
- 当带有连接器保护盖的连接器不用时,要盖上保护盖,以免损坏连接器。
- 本摄像机使用 Fontworks, Inc.制作的字体。
- 本摄像机使用 M+ FONTS。

LCD 显示屏和取景器

- LCD 显示屏和取景器屏幕采用高度精密技术制造。LCD 显示屏和取景器屏幕上可能会出现黑点,而且屏幕上的红点、蓝点和/或白点也可能出现不消失的情况。不过,这不是故障,这些点不会录制在 SD 卡上。
- 如果您长时间连续使用本装置,那么取景器上显示的字符可能会暂时留在屏幕上。这不会录到 SD 卡上。关闭电源后再打开,这些字符就消失了。
- 如果您在寒冷的地方使用本装置,那么影像可能会滞留在屏幕上,但这不是故障。滞留的影像不会录制到 SD 卡上。
- 不要用力压表面或使表面受到强烈冲击。否则会损坏或打破屏幕。
- 在实时视频和回放影像之间转换时,取景器中可能出现噪音。
- 由于取景器显示屏本身的特征,在您眨眼睛的时候影像上可能会带有颜色。这不会影响所录制的影像、SDI 输出或者 HDMI 输出。

版权

如果为牟利而回放本摄像机中录制的内容或者在公众面前预览类似内容,则可能会侵犯内容录制者的权利。
未经所有人事先同意,不得将录制内容用于个人娱乐之外的任何目的。

许可声明

■ MPEG LA AVC

本产品使用 AVC 专利组合许可,供个人、消费者使用或其他用途,但不能通过以下途径获得酬劳: (i)根据 AVC 标准(“AVC 视频”)编译视频代码和/或(ii)对参与个人活动的消费者编译的和/或从授权提供 AVC 视频的提供商那里获得的 AVC 视频代码进行解码。不对任何其他用途授权或暗示许可。您可以从 MPEG LA, L.L.C.获得更多信息,请访问

[HTTP://WWW.MPEGLA.COM](http://www.mpegla.com)

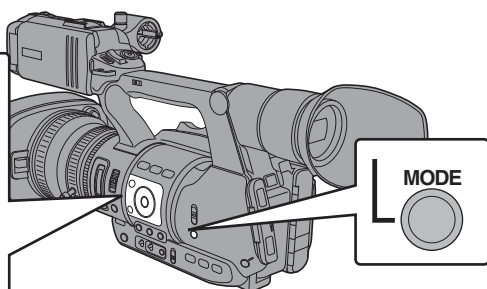
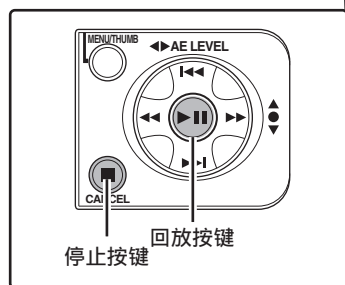
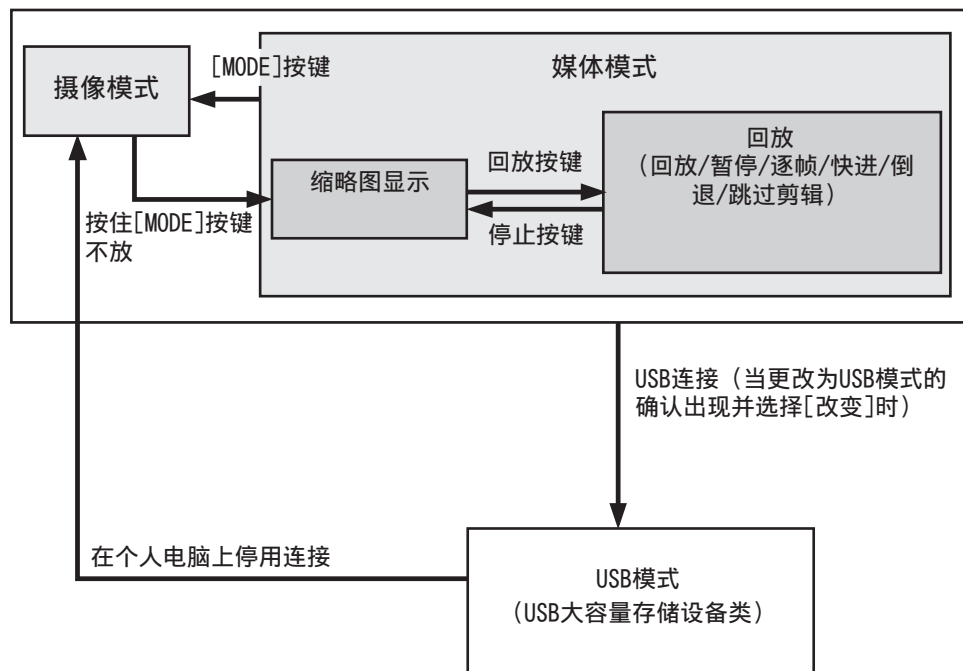
■ MPEG LA MPEG-2 专利

未经 MPEG-2 专利组合中相应专利的许可,严禁以任何方式使用本产品,符合打包媒体的 MPEG-2 视频信息编码标准的个人用途除外。可从 MPEG LA, LLC, 6312 S 获得许可。
Fiddlers Green circle, Suite 400E,
Greenwood Village, Colorado 80111 U.S.A.

工作模式

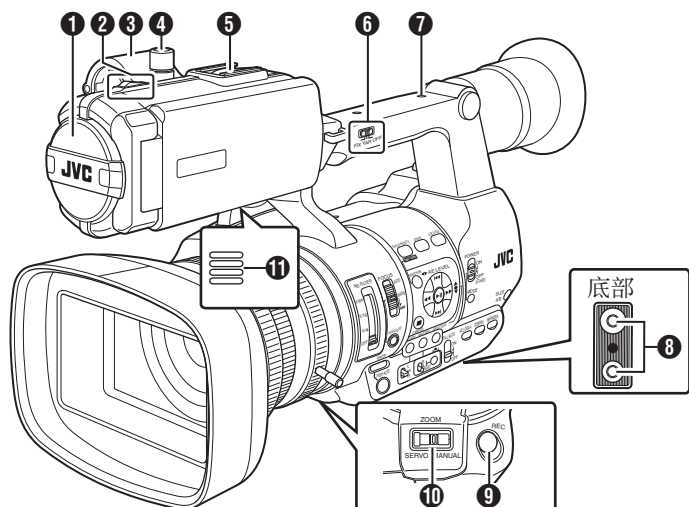
本款摄像机有三种工作模式—摄像模式、媒体模式和 USB 模式。

前言



工作模式	说明
摄像模式	<ul style="list-style-type: none"> • 蓝色表示摄像机拍摄模式。打开电源时,摄像机以摄像模式启动。 • 拍摄的影像输出在取景器和 LCD 显示屏上。当插入可用于录制的 SD 卡时,摄像机便进入录制待命模式。“STBY”会出现在 LCD 显示屏和取景器的工作模式显示区。 • 按[REC]触发按键,开始录制。 <p>注: _____</p> <ul style="list-style-type: none"> • 在摄像模式中不能回放 SD 卡。但您可以检查最新录制的视频剪辑。 (☞ P70 [立即查看录制的视频(剪辑查看)])
媒体模式	<ul style="list-style-type: none"> • 在这种模式下,您可以回放或者删除 SD 卡中录制的剪辑。 • 当插入可播放的 SD 卡时,缩略图或者回放屏幕会显示在取景器和 LCD 显示屏上。 • 不用摄像模式拍摄时,按[MODE]选择键可以进入媒体模式。摄像机进入媒体模式后,所选媒体卡槽的缩略图即会显示。
USB 模式	<ul style="list-style-type: none"> • 在这种模式下,您可以连接个人电脑并把 SD 卡中的文件传输到个人电脑中。 • 将摄像机连接到 USB 电缆时,出现“更改 USB 模式?”信息。 选择[改变]并按设置按键,切换到 USB 模式。 (☞ P130 [在个人电脑上管理/编辑剪辑]) • 在 USB 模式下,相连的个人电脑会将摄像机识别为外围驱动器。(仅适用于 USB 大容量存储设备类) 在个人电脑中停用连接,从摄像机上拔下 USB 电缆,切换到摄像模式。 (☞ P130 [在个人电脑上管理/编辑剪辑]) <p>注: _____</p> <ul style="list-style-type: none"> • 如果在录制过程中连接 USB 电缆,则停止录制时会显示该字样。 • 在回放过程中,一旦文件自动关闭(例如回放停止),则会显示该字样。 • 个人电脑上的文件无法写入 SD 卡。

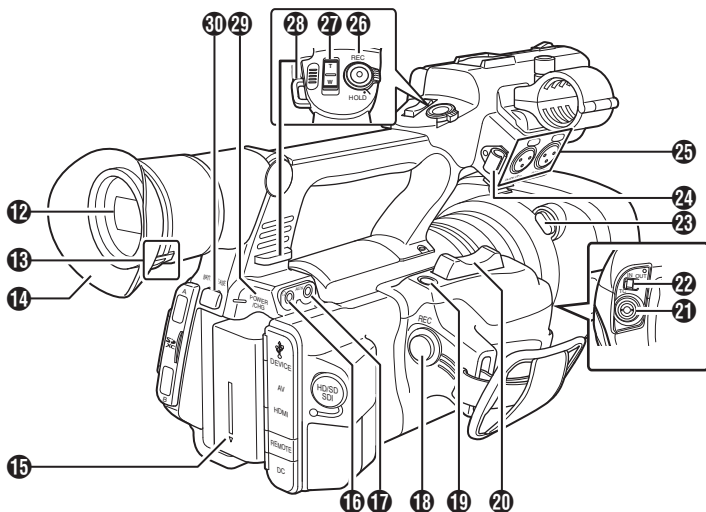
部件名称



- ① 内置话筒
(☞ P59 [音频录制])
- ② 摄影指示灯
(☞ P34 [摄影指示灯])
(☞ P136 [摄影指示灯闪烁])
- ③ 话筒座
(☞ P23 [安装外部话筒])
- ④ 话筒座的锁钮
(☞ P23 [安装外部话筒])
- ⑤ 底托
用于安装另售的灯和附件。
- ⑥ [FIX/VAR/OFF]变焦速度开关
(☞ P44 [变焦操作])
用于切换把手上的变焦杆 ⑭ 的变焦速度。
- ⑦ 附件安装螺孔
- ⑧ 三脚架安装孔
(☞ P23 [安装三角架])
- ⑨ [REC] 录制触发按键
开始/停止录制。
您在菜单中也能更改其功能。
(☞ P94 [前面 REC])
- ⑩ [ZOOM SERVO/MANUAL] 变焦操作伺服/手动开关
使用握柄上的变焦杆 ⑭ 或者把手上的变焦杆 ⑮ 时, 设置为“SERVO”。
(☞ P44 [变焦操作])
- ⑪ 监控扬声器
(☞ P83 [回放时的音频输出])
- ⑫ 取景器
(☞ P32 [调整 LCD 显示屏和取景器])
- ⑬ 视程调节杆
(☞ P32 [调整 LCD 显示屏和取景器])
- ⑭ 眼罩
防止外部光线进入取景器屏幕和摄像人员的视线。
(☞ P23 [装上大眼罩])
- ⑮ 电池
(☞ P24 [使用电池组])
- ⑯ [] 耳机插孔(Φ3.5 毫米)
(☞ P61 [在录制过程中用耳机监控音频声音])
- ⑰ [AUX] AUX 输入端子(Φ3.5 毫米)
用于连接无线话筒等接收器。

注: _____

- 此按键与握柄上的[REC]按键 ⑱ 以及把手顶部的[REC/HOLD]按键 ⑲ 构成了连锁装置。



18 [REC]录制触发按键
开始/停止录制。

注：_____

- 此按键与镜头底部的[REC]按键 **9** 以及把手顶部的[REC/HOLD]按键 **26** 构成了联锁装置。

19 [C.REVIEW/7]剪辑查看/用户 7 按键
用于查看最近拍摄的影像。
(☞ P70 [立即查看录制的视频(剪辑查看)])
您也可以把菜单设置中的某个特定功能特点指定给此按键,用作用户按键。
(☞ P34 [为用户按键指定功能])

20 握柄上的变焦杆
要使用握柄上的变焦杆操作变焦伺服,请将[ZOOM SERVO/MANUAL]开关 **10** 设为“SERVO”。
(☞ P44 [使用握柄上的变焦杆])

21 [TC] TC 输入/输出端子
(☞ P62 [时间码和用户位])

22 [IN/OUT] TC 输入/输出选择开关
(☞ P66 [同步另一台摄像机的时间码])

23 镜头罩释放按键
(☞ P24 [装上/取下镜头罩])

24 外部话筒线夹具
(☞ P23 [安装外部话筒])

25 [INPUT1/INPUT2] 音频输入端子 1、2(XLR 3 针 x2)
(☞ P23 [安装外部话筒])

26 [REC/HOLD] 录制触发按键/锁定开关
开始/停止录制。
将此开关设为[HOLD]可锁定[REC]触发按键。

注：_____

- 此按键与握柄上的[REC]按键 **18** 以及镜头底部的[REC]按键 **9** 构成了联锁装置。
- 握柄上的[REC]按键 **18** 和镜头底部的[REC]按键 **9** 不会锁定。

27 把手上的变焦杆
(☞ P44 [使用把手上的变焦杆])

28 肩带穿孔(x2)
用于安装肩带(另售)。

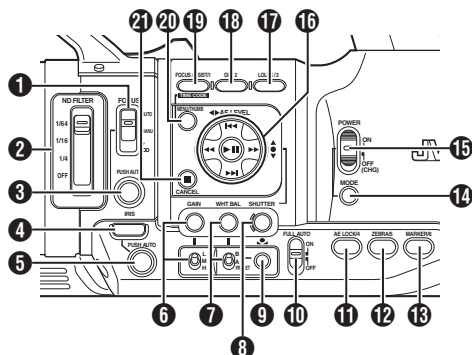
小心：_____

- 确保所使用的肩带足够坚韧,能够承受摄像机的重量。
- 如果肩带束缚不当,摄像机可能会掉落并造成损伤。
- 请务必在使用之前参照随肩带附带的使用手册。

29 [POWER/CHG] 电源/充电显示灯
(☞ P24 [使用电池组])

30 [BATT. RELEASE] 电池锁释放按键
(☞ P25 [取出电池])

侧面控制面板



- 1 [FOCUS AUTO/MANU/∞] 对焦开关
(☞ P45 [对焦操作])
- 2 [ND FILTER] ND 滤光片开关
(☞ P54 [设置 ND 滤光片])
- 3 [PUSH AUTO] 对焦自动按钮
(☞ P46 [一键式自动对焦])
- 4 [IRIS] 光圈自动/手动选择按钮
(☞ P50 [调整光圈])
- 5 [PUSH AUTO] 光圈自动按钮
(☞ P50 [调整光圈])
- 6 [GAIN] 增益自动/手动选择按钮 / [L/M/H] 感光度选择开关
(☞ P51 [设置增益])
- 7 [WHT BAL] 白平衡自动/手动选择按钮 / [B/A/PRESET] 选择开关
(☞ P55 [调节白平衡])
- 8 [SHUTTER] 快门速度自动/手动选择按钮
(☞ P52 [设置电子快门])
- 9 [] 一键式自动白平衡按钮
- 10 [FULL AUTO ON/OFF] 全自动开关
(☞ P49 [自动调整亮度])
(☞ P57 [自动白平衡模式(FAW: 全自动白平衡)])
- 11 [AE LOCK/4] AE 锁定/用户 4 按钮
当增益、光圈和快门设为“**AUTO**”时,如果按[AE LOCK/4]按钮将锁定它们的值以及白平衡值。
您也可以把菜单设置中的某个特定功能特点指定给此键,用作用户键。
(☞ P34 [为用户按钮指定功能])

- 12 [ZEBRA/5] 斑马纹/用户 5 按钮
(☞ P67 [设置斑马纹])
您也可以把菜单设置中的某个特定功能特点指定给此按钮,用作用户按钮。
(☞ P34 [为用户按钮指定功能])
- 13 [MARKER/6] 标记/用户 6 按钮
此按钮用于切换标记、安全区和中心标记显示的打开/关闭。
您也可以把菜单设置中的某个特定功能特点指定给此按钮,用作用户按钮。
(☞ P34 [为用户按钮指定功能])
- 14 [MODE] 摄像/媒体模式选择按钮
(☞ P14 [工作模式])
- 15 [POWER ON/OFF(CHG)] 锁定电源打开/关闭开关
打开/关闭电源。
• 按住中间的锁定按钮(蓝色)可在打开/关闭之间进行切换。
• 切断电源时,LCD 显示屏和取景器上会出现“**P.OFF**”。
• 等待 5 秒钟或者更长时间后才可以再次打开电源。
- 16 十字形按钮(▲▼◀▶)/设置按钮(●)
功能改变取决于摄像机的工作状态。
■ 菜单操作期间(所有模式)
(☞ P88 [菜单屏幕中的基本操作])
设置按钮(●) : 确认菜单项目和设置值
十字形按钮(▲▼) : 选择菜单项目和设置值
■ 摄像模式时
快门操作
设置按钮(●) : 打开/关闭快门
十字形按钮(▲▼) : 快门打开时可调节快门速度。
十字形按钮(◀▶) : AE(自动曝光)级别操作

注:

- 当[摄像机功能] → [自动曝光级别]设置为“**AE 级别/VFR**”时,十字形按钮(◀▶)可用于在可变帧录制期间设置帧数。
(☞ P79 [可变帧录制])
(☞ P93 [自动曝光级别])

17 [LOLUX/3] 低亮度拍摄/用户 3 按键
用于打开或关闭低亮度拍摄模式。
您也可以把菜单设置中的某个特定功能特点指定给此按键,用作用户按键。
(☞ P34 [为用户按键指定功能])

18 [OIS/2] 光学影像稳定器/用户 2 按键
用于打开或关闭影像稳定器功能。
您也可以把菜单设置中的某个特定功能特点指定给此按键,用作用户按键。
(☞ P34 [为用户按键指定功能])

19 [FOCUS ASSIST/1] 对焦辅助/用户 1 按键
用于打开或关闭对焦辅助功能。
(☞ P47 [对焦辅助功能])
您也可以把菜单设置中的某个特定功能特点指定给此按键,用作用户按键。
(☞ P34 [为用户按键指定功能])

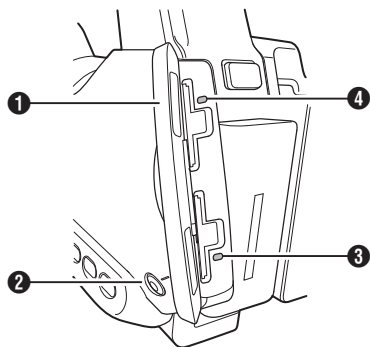
20 [MENU/THUMB] 菜单/缩略图按键

- 在摄像模式中显示菜单屏幕。
- 菜单屏幕显示期间,按下并按住[MENU/THUMB]按键可以在[主菜单]和[常用菜单项]之间转换。
(☞ P88 [菜单屏幕中的基本操作])
- 在媒体模式下显示缩略图时按下此按键将显示菜单屏幕。
- 在媒体模式下显示回放屏幕时按下此按键将停止回放并显示缩略图屏幕。

21 [CANCEL]取消按键
取消各种设置和停止回放。

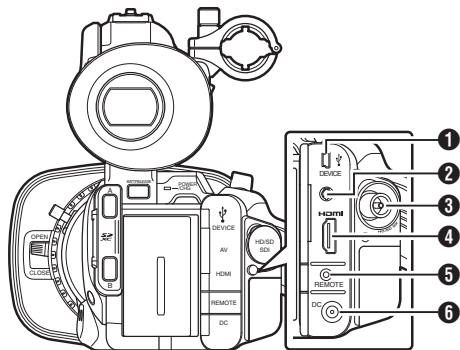
SD 槽

(☞ P35 [SD 卡])



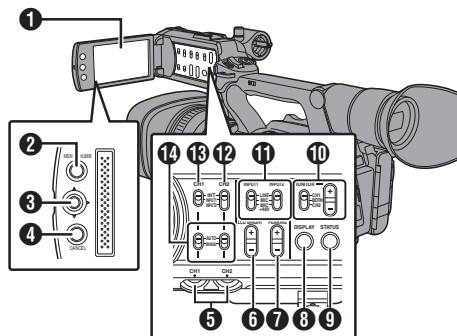
- 1 SD 卡保护盖
- 2 [SLOT A/B]卡槽选择按键
在拍摄和回放过程中转换当前使用的卡槽。
- 3 卡槽 B 的状态指示灯
- 4 卡槽 A 的状态指示灯

后部端子



- 1 [DEVICE] USB 迷你端子
(☞ P130 [在个人电脑上管理/编辑剪辑])
- 2 [AV] AV 输出端子
(☞ P131 [连接外部显示器])
- 3 [HD/SD SDI] SDI 输出端子(BNC)
(☞ P106 [SDI 记录触发])
(☞ P131 [连接外部显示器])
- 4 [HDMI] HDMI 输出端子
(☞ P131 [连接外部显示器])
- 5 [REMOTE] 远程端子
(☞ P133 [连接有线遥控器])
- 6 [DC] DC 输入端子
DC 12 V 电源的输入端子。用于连接附带的交流适配器。
(☞ P26 [使用交流电源(直流输入电源)])

LCD 显示屏



- 1** LCD 显示屏
(☞ P32 [调整 LCD 显示屏和取景器])
- 2** [MENU/THUMB] 菜单/缩略图按钮

 - 在摄像模式中显示菜单屏幕。
 - 菜单屏幕显示期间,按下并按住[MENU/THUMB]按钮可以在[主菜单]和[常用菜单项]之间转换。
(☞ P88 [菜单屏幕中的基本操作])
 - 在媒体模式下显示回放屏幕时按下此按钮将停止回放并显示缩略图屏幕。
- 3** LCD 十字形按钮(▲▼◀▶)/设置按钮(●)
功能改变取决于摄像机的工作状态。

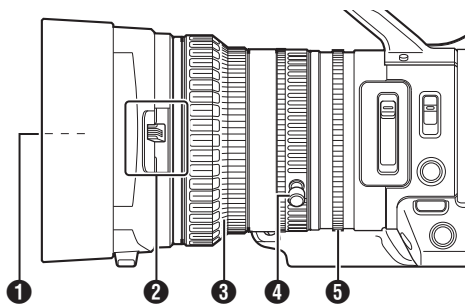
 - 菜单操作期间(所有模式)
(☞ P88 [菜单屏幕中的基本操作])

设置按钮(●) : 确认菜单项目和设置值
十字形按钮(▲▼) : 选择菜单项目和设置值

 - 摄像模式时
您也可以把菜单设置中的某个特定功能特点指定给此按钮,用作用户按钮。
(☞ P34 [为用户按钮指定功能])
- 4** [CANCEL]取消按钮
取消各种设置和停止回放。
- 5** [CH1/CH2] CH1/CH2 录制电平调节旋钮
(☞ P59 [音频录制])
- 6** [LCD BRIGHT +/-] LCD 显示亮度调节按钮
(☞ P32 [调整亮度])
- 7** [PEAKING +/-] LCD/VF 轮廓调节按钮
(☞ P33 [调整轮廓(液晶显示屏)])
(☞ P33 [调整轮廓(取景器)])
- 8** [DISPLAY] 显示按钮

 - 在正常屏幕显示(不显示菜单屏幕)期间按下[DISPLAY]按钮可切换到显示屏幕。
(☞ P30 [显示屏幕])
 - 菜单屏幕显示期间,按[DISPLAY]按钮可以在[主菜单]和[常用菜单项]之间转换。
(☞ P88 [菜单屏幕中的基本操作])
- 9** [STATUS] 状态屏幕显示按钮
常规屏幕显示期间(菜单屏幕未显示时),按[STATUS]按钮可以在取景器和 LCD 显示屏上显示状态屏幕。
(☞ P31 [状态屏幕])
- 10** [MONITOR]/[+/-] 音频信号监视器选择开关/音量调节按钮
切换音频信号监视器并调节监视器扬声器/耳机。
(☞ P61 [在录制过程中用耳机监控音频声音])
- 11** [INPUT1/INPUT2] 音频输入信号选择开关
(☞ P59 [音频录制])
- 12** [CH2] CH2 音频输入信号选择开关
选择音频输入端子以录制到 CH2。
(☞ P59 [音频录制])
- 13** [CH1] CH1 音频输入信号选择开关
(☞ P59 [音频录制])
- 14** [CH1/CH2 AUTO/MANUAL] CH1/CH2 音频录制模式开关
(☞ P60 [调节音频录制电平])

镜头部分



① 滤光片内置螺旋

- 可安装用于保护镜头的透明或 UV 滤光片，或者可实现不同效果的滤光片。
- 可安装的滤光片类型：Φ72 毫米，P0.75

注：_____

- 安装滤光片时取下镜头罩。
(☞ P24 [装上/取下镜头罩])

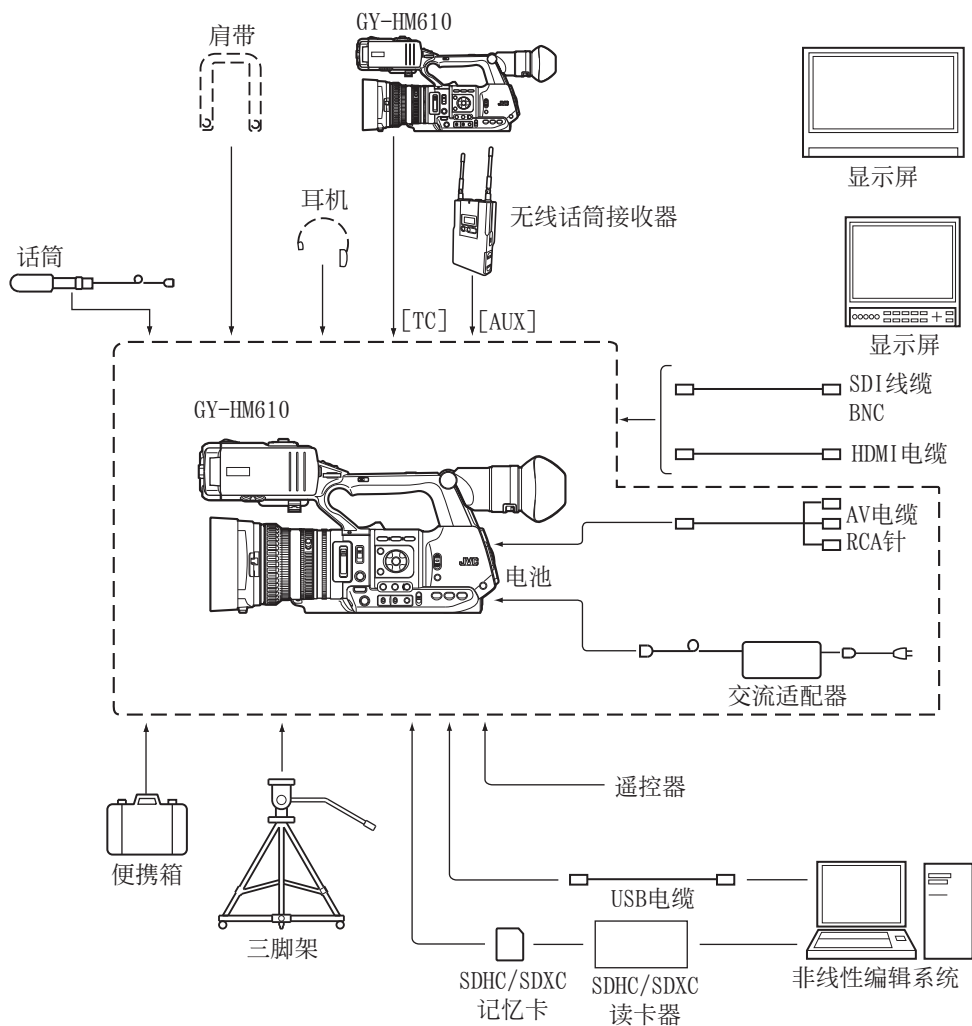
② 镜头罩打开/关闭开关
(☞ P24 [打开/关闭镜头盖])③ 对焦环
(☞ P45 [对焦操作])④ 变焦环
(☞ P44 [变焦操作])

要使用此环操作变焦，将[ZOOM SERVO/MANUAL]开关设为“MANUAL”。

⑤ 光圈调节环
(☞ P50 [调整光圈])

要使用自动光圈，请按下侧面控制面板上的[IRIS]按键。
(屏幕上出现 **A** 标记)

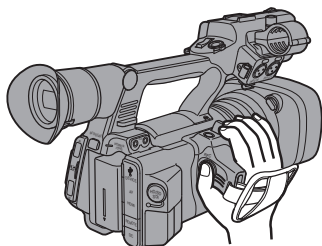
基本系统图



使用前的设置和调节

调节腕带

打开护垫，相应调节腕带的位置。

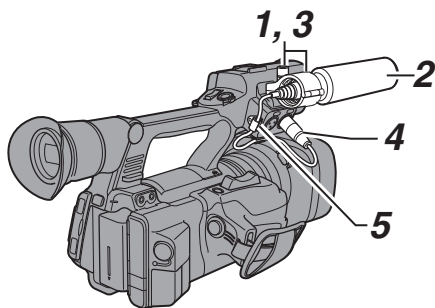


小心：_____

- 如果腕带夹松了，摄像机可能会坠落，造成损伤或故障。

安装外部话筒

您可以将另售的话筒装到话筒座上。



- 1 朝反时针方向转动话筒座上的旋钮，即可松开并打开话筒座。
- 2 把话筒放在话筒座里。
- 3 顺时针旋转话筒座上的旋钮，即可固定话筒。
- 4 将话筒电缆与[INPUT1]或[INPUT2]端子连在一起。
- 5 把话筒电缆栓到夹具上。
- 6 正确完成话筒设置。
(☞ P59 [音频录制])

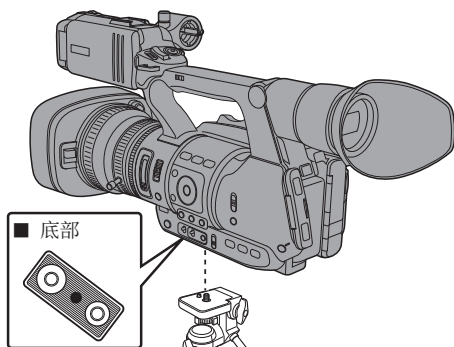
安装三角架

使用这款摄像机底部的螺孔。

(3/8×16UNC, 1/4×20UNC)

使用适合三脚架的螺孔。

摄像机坠落可造成损伤或损坏，为防止坠落，请查阅要使用的三脚架的“使用说明书”，确保安装稳固。

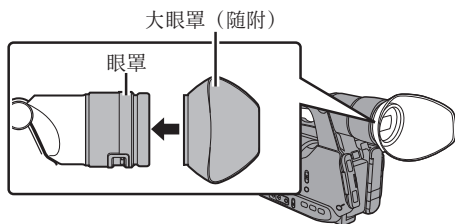


小心：_____

- 在平稳的表面使用三脚架。
- 为防止摄像机坠落，要用防转孔安装牢固。
- 用螺杆长度不超过 5 毫米的螺钉。

装上大眼罩

- 安装大眼罩(随附)可防止外部光线进入取景器屏幕和摄像人员的视线。
- 对齐并安装到装在摄像机上的眼罩沟中。
- 可从任何方向安装大眼罩。



注：_____

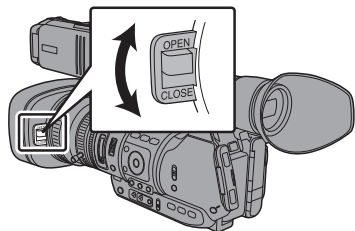
- 不要取下摄像机上预装的眼罩。

打开/关闭镜头盖

使用镜头盖打开/关闭开关可打开或关闭镜头盖。

拍摄前, 打开镜头盖。

不用摄像机时, 盖上镜头盖保护镜头。



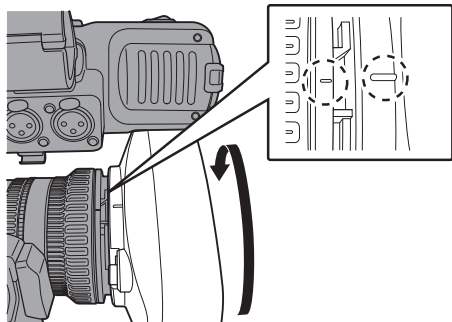
小心:

- 不要用力压镜头盖。否则会造成损坏镜头或镜头盖。

装上/取下镜头罩

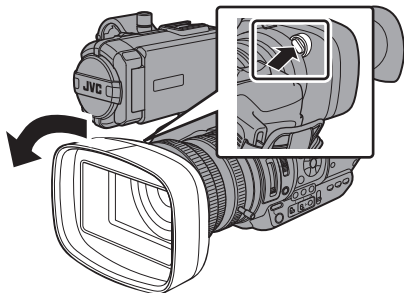
安装镜头罩

对齐摄像机和镜头罩上的标记, 朝箭头方向转动镜头罩, 直至它锁定到位。



取下镜头罩

- 将滤光片、长焦镜头或广角镜头装到镜头前面时要取下镜头罩。
- 在按住镜头罩释放按键的同时, 将镜头罩朝箭头方向(逆时针方向)转动以将其取下。



电源

要使用本款摄像机, 您可以将电池组安装到摄像机或者连接交流适配器到摄像机。

(☞ P24 [使用电池组])

(☞ P26 [使用交流电源(直流输入电源)])

小心:

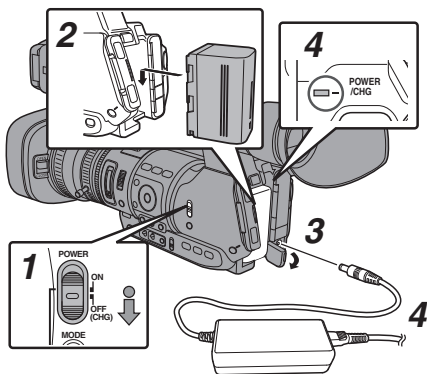
- 若要更换用于驱动摄像机的电源, 请务必先把[POWER ON/OFF(CHG)]开关设为“OFF(CHG)”。

使用电池组

电池充电

购买本机后或当电池电量不足时立即为电池充电。

* 购买时电池未充电。



1 按下[POWER ON/OFF(CHG)]开关中间的锁定按键(蓝色),将摄像机设为“OFF(CHG)”。

2 装上附带的电池。

将电池滑入,直至听到咔嚓一声。

3 将随附的交流适配器连接到[DC]端子。

打开[DC]端子的盖子并如图所示连接。

4 将交流适配器连接到电源插座。

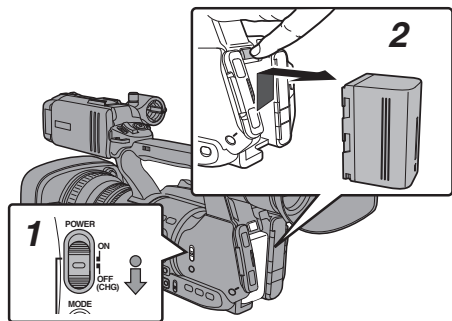
- [POWER/CHG]灯在充电过程中会闪烁,充电完成后会熄灭。
- 充电完成后拔下交流适配器。

注:

- [POWER/CHG]灯在充电过程中闪烁表明充电量。

[POWER/CHG]灯	充电量
橙色闪烁(每秒4次)	少于25%
橙色闪烁(每秒3次)	少于50%
橙色闪烁(每秒2次)	少于75%
橙色闪烁(每秒1次)	少于100%
灯熄灭	充足

取出电池



1 按下[POWER ON/OFF(CHG)]开关中间的锁定按键(蓝色),将摄像机设为“OFF(CHG)”。

2 按住[BATT. RELEASE]按键,同时按箭头方向向上推并取出电池。

小心:

- [POWER ON/OFF(CHG)]开关处于“ON”状态时,请勿取出电池。
- 电池处于使用状态时,请勿插入或者拔掉直流电缆。
- 摄像机不使用时,如果将电池留在摄像机中,即使将[POWER ON/OFF(CHG)]开关设为“OFF(CHG)”,电池电量仍然会下降。因此不使用摄像机时请取出电池。

充电和连续工作时间(估值)

■ 充电时间(随附的 SSL-JVC50 电池组)
约4小时

注:

- 电池充电之前,请将电量耗尽。如果在电池电量没有耗尽的情况下充电,反复多次后,电池的容量可能会降低。
- 如果由于反复出现充电/放电不充分的情况而导致电池容量降低,通过耗尽电量然后再充满的方式有可能恢复电池的容量。
- 如果使用电池后立即充电,此时电池温度较高,可能无法充满电。
- 建议在 10°C 到 35°C 的环境中对电池充电。在低温下充电时(低于 10°C),电池可能无法充满电或者可能需要较长的充电时间。

■ 连续工作时间(随附的 SSL-JVC50 电池组)

约2小时45分钟

注:

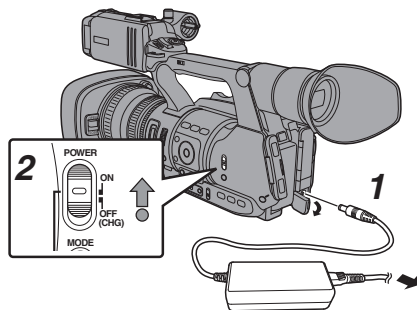
- 实际工作时间因电池使用年限、充电状况和工作环境而异。
- 工作时间在寒冷环境下会缩短。
- 在使用变焦功能、连接附件或频繁使用 LCD 显示屏的情况下,电池的工作时间可能会缩短。
- 要购买备用电池和电池充电器,请联系您所在地区的当地经销商。

电池使用的注意事项

- 不用时,请将电池存放在干爽的环境中。请勿将电池暴露在高温下(例如受阳光直射的汽车中)。这样会导致电池漏电并缩短电池的寿命。
- 如果工作时间大幅缩短(即使是刚充满电),则电池寿命可能要到期了。请换用新的电池。

使用交流电源(直流输入电源)

使用随附的交流适配器通过交流电驱动摄像机。



1 将交流适配器的直流电缆连接到摄像机的[DC]端子。

- 检查摄像机的电源开关是否设为“OFF(CHG)”。
- 打开[DC]端子的盖子并如图所示连接。

2 按下[POWER ON/OFF(CHG)]开关中间的锁定按键(蓝色),将摄像机设为“ON”。此时摄像机即会通电。

小心: _____

- 在录制过程中请勿插入或者拔掉直流电缆。
- 请勿使用电压波动较大、带有电源纹波或者电量不足的电源。

为内置电池充电

- 日期/时间和时间码数据用可充电的内置电池存储。
- 为摄像机接通电源后,内置电池即会充电。断开电源时,电池的电量会慢慢被消耗掉。
- 如果摄像机三个月内未用,电池的电量将会耗尽,日期/时间和时间码数据将被重置。发生这种情况时,请将[POWER ON/OFF(CHG)]开关设为“ON”,以显示[初始设置]屏幕,以便设置日期/时间。(☞ P28 [初始设置])

电源状态显示

取景器屏幕和 LCD 显示屏

电源状态会显示在屏幕和菜单屏幕上。

显示	说明
7.4V	当前由电池供电。
100min	电池电量用尽时,电池标记显示为空并显示“RES”(黄色)。
30%	
RES	注: _____ • 您可以使用[LCD/VF] → [显示设置] → [电池]来设置显示模式。(☞ P104 [电池])
	当前通过交流适配器供电。

注: _____

- 如果未使用随附的电池(或另售的等效电池),可能不显示表明电量的电池标记。

显示屏幕

- (☞ P117 [摄像模式下的显示屏幕])
- (☞ P122 [媒体模式下的显示屏幕])



菜单屏幕

- (☞ P89 [菜单屏幕的显示和说明])



灯光警告和警告音

摄影指示灯和警告音会提示警告状态。

- 摄影指示灯闪烁。
- 监控扬声器或者[Q]端子会发出警告音。

注：_____

- 如果在显示电源警告时继续使用摄像机，当电池电量不足或者通过交流适配器供电的电压过低时，摄像机将会自动停止。

小心：_____

- 摄像机会显示电池信息，例如剩余的电量和时间。具体取决于电池状况，有可能无法显示准确数据。在电池剩余电量和时间不多时请尽快更换电池。

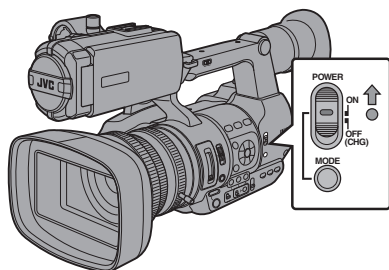
打开/关闭电源

打开电源

- 1 按下[POWER ON/OFF(CHG)]开关中间的锁定按键(蓝色)，将摄像机设为“ON”。摄像机以摄像模式启动，进入拍摄就绪状态。

注：_____

- 将[POWER ON/OFF(CHG)]开关设为“ON”时，摄像机总是以摄像模式启动。使用摄像机侧面的[MODE]按键切换模式。(P14 [工作模式])



关闭电源

将摄像机设为录制待命模式或者停止模式。

- 1 按下[POWER ON/OFF(CHG)]开关中间的锁定按键(蓝色)，将摄像机设为“OFF(CHG)”。
- 2 长时间闲置摄像机时，请将电池取下，断开[DC]端子与电源的连接。

自动关闭电源功能

当[系统] → [自动关机]设置为“开”时，且以电池驱动时，如果5分钟或更长时间内不操作摄像机，电源就会自动关闭。

(P109 [自动关机])

注：_____

- 电池和交流适配器都连接时，会使用交流适配器的电源。因此，[自动关机]功能不起作用。

小心：_____

- 在录制过程中，请勿将[POWER ON/OFF(CHG)]开关设为“OFF(CHG)”。关闭电源之前请检查以确保工作模式显示为“STBY”或“STOP”。
- 如果在录制过程中错误地将[POWER ON/OFF(CHG)]开关设为“OFF(CHG)”，请等待5秒钟或者更长时间，然后才可打开电源。
- 关闭电源时，首先将摄像机的[POWER ON/OFF(CHG)]开关设为“OFF(CHG)”。当[POWER ON/OFF(CHG)]开关设为“ON”时，请勿取下电池或者关闭交流电源。

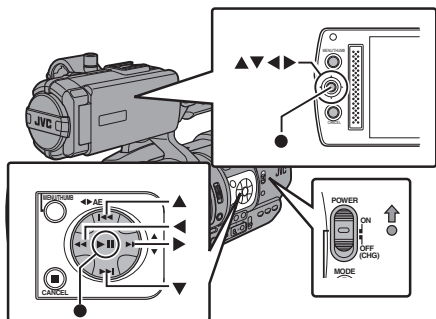
初始设置

第一次接通电源时,显示用于执行摄像机初始设置的初始设置屏幕。

在[初始设置]屏幕中设置内置时钟的日期/时间。

完成初始设置之前所有的操作都无法进行。

准备工作



注: _____

- 建议使用交流适配器作为电源。
- 请务必关闭镜头盖。

1 按下[POWER ON/OFF(CHG)]开关中间的锁定按键(蓝色),将摄像机设为“ON”。
出现语言选择屏幕。



注: _____

- LCD 显示屏或取景器的屏幕上的菜单和信息显示为所选语言。

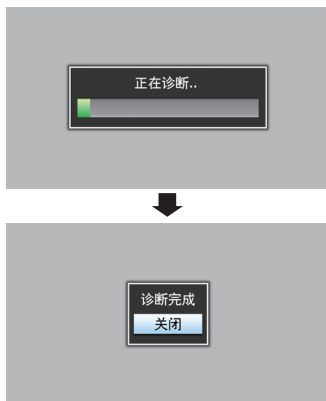
2 使用十字形按键(▲▼)选择一种语言,然后按设置按键(●)。

出现初始设置屏幕。



3 确保镜头盖已关闭后,按设置按键(●)。

- 开始自我诊断。
- 出现一个进度条,并且诊断完成时显示“诊断完成”。

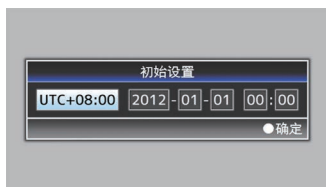


注: _____

- 诊断需要 6 分钟左右即可完成。在诊断过程中,请勿操作或关闭摄像机。

4 确认退出屏幕后,按设置按键(●)。

出现[初始设置]屏幕。



注: _____

- 在第一次打开摄像机电源时以及内置电池电量全部耗尽后打开电源时,会出现[初始设置]屏幕。
- 即使关闭电源,设好的日期/时间数据仍然保存在可充电的内置电池中。

5 设置时区和日期/时间。

- ① 使用十字形按键(◀▶)移动光标并选择设置项目。
 - ② 使用十字形按键(▲▼)改变设定值。
- 6 完成设置之后,按设置按键(●)。**
时钟的秒数设为输入日期/时间的 0 秒。

注: _____

- 设好的日期/时间数据可以显示在 LCD 显示屏和取景器上,并且可以记录到 SD 卡中。
- 可以在“2000”到“2099”的范围内设定年份。

初始设置后修改时间

设置日期/时间

(☞ P109 [日期/时间])

1 选择[系统] → [日期/时间]。

出现[日期/时间]屏幕。

2 设置日期和时间。

- ① 使用十字形按键(◀▶)移动光标并选择设置项目。
 - ② 使用十字形按键(▲▼)改变设定值。
- 3 完成设置之后,按设置按键(●)。**
时钟的秒数设为输入日期/时间的 0 秒。

更改显示风格

您可以在菜单中更改日期/时间的显示风格。

设置日期显示(日期方式)

(☞ P105 [日期方式])

日期显示可在[LCD/VF] → [显示设置] → [日期方式]中进行更改。

设置时间显示(时间方式)

(☞ P105 [时间方式])

时间显示可在[LCD/VF] → [显示设置] → [时间方式]中进行更改。

各个工作模式中的日期/时间显示

摄像模式时:

显示内置时钟的日期/时间。

媒体模式时:

显示当前回放的剪辑的拍摄日期/时间。

LCD 显示屏和取景器上的显示内容

在拍摄过程中，您可以在 LCD 显示屏和取景器屏幕上显示摄像机的状态、媒体信息、斑马纹，也可以在视频影像中显示各种标记。

注：_____

- 当[主菜单] → [视频/音频设置] → [视频设置] → [在电视机上显示]设为“开”时，视频信号输出端子的视频影像中还会展示显示屏和菜单屏幕。

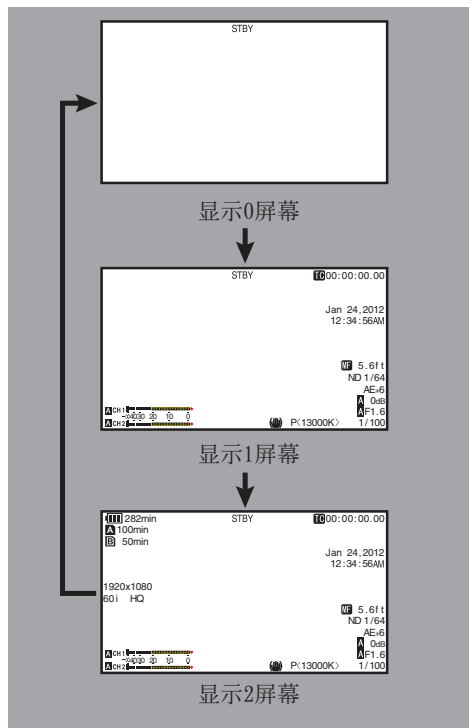
(☞ P105 [在电视机上显示])

显示屏幕

摄像模式下的显示屏幕(VF/LCD)

(☞ P117 [摄像模式下的显示屏幕])

- 每次按[DISPLAY]按键时，显示屏会在三种屏幕之间切换。
- (显示 0 → 1 → 2 → 0)
- 按[STATUS]按键切换到状态屏幕。

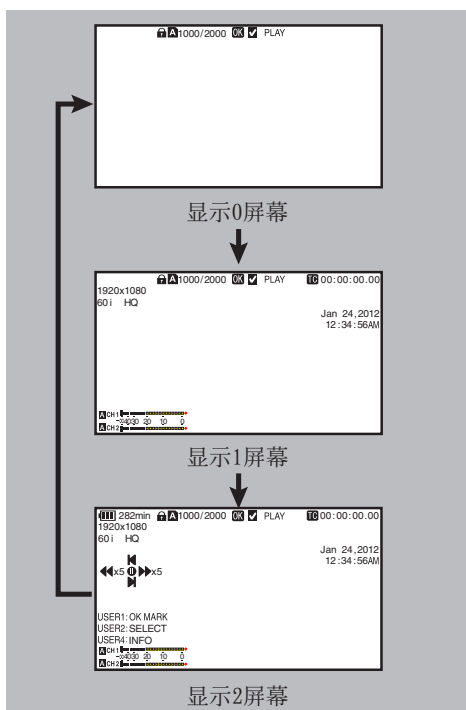


媒体模式下的显示屏幕(VF/LCD)

(☞ P122 [媒体模式下的显示屏幕])

- 这是媒体模式下回放剪辑时的屏幕显示。
- 每次按[DISPLAY]按键时，显示屏会在三种屏幕之间切换。

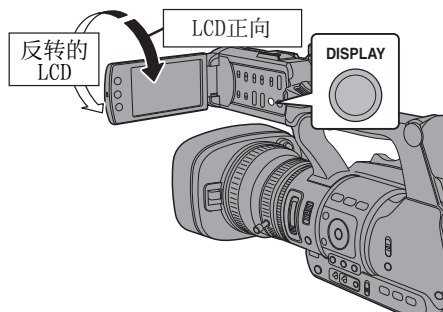
(显示 0 → 1 → 2 → 0)



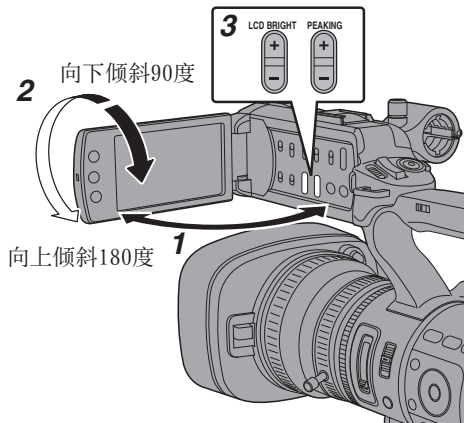
调整 LCD 显示屏和取景器

您可以用取景器、LCD 显示屏或两者观看摄像机上的视频影像。

准备工作



调整 LCD 显示屏



LCD 显示屏和取景器屏幕 (VF) 上的显示内容

当 [LCD/VF] → [LCD+VF] 设置为“关”时

(☞ P101 [LCD+VF])

LCD 显示屏状态		LCD 显示	VF 显示
LCD 关闭	LCD 正向	关闭	打开
	反转的 LCD	打开	关闭*
LCD 打开	LCD 正向	打开	关闭*
	反转的 LCD	打开	关闭*

* 当 [LCD/VF] → [LCD+VF] 设置为“开”时打开。

注：_____

- 按住 [DISPLAY] 按键 2 秒，即可以打开/关闭 LCD 显示屏。
- 按 [DISPLAY] 按键在 LCD 显示屏和取景器的显示内容之间进行切换的功能，可以通过打开/合上或者旋转 LCD 显示屏取消。
- 当 [LCD/VF] → [LCD+VF] 设为“开”时，始终显示取景器屏幕。
- 通过将 [LCD/VF] → [LCD+VF] 设置为“开”，您可以同时显示 LCD 显示屏和取景器屏幕中的内容。

(☞ P101 [LCD+VF])

1 打开液晶显示屏保护盖。

2 把 LCD 显示屏倾斜到一个便于观看的位置。

旋转 LCD 显示屏，调整角度。

- LCD 显示屏打开时，您可以向上旋转 180 度或者向下旋转 90 度。
- 将 LCD 屏幕向上旋转 180 度，您就可以从镜头方向看到屏幕。要显示从相反方向观看的影像（镜像），请进行如下设置。将 [主菜单] → [LCD/VF] → [LCD 镜像] 设置为“镜像” → 设置按键 (●)

(☞ P102 [LCD 镜像])

3 调整 LCD 显示屏的亮度、轮廓和对对比度。

您可以根据使用条件改变 LCD 显示屏的角度和亮度。改变屏幕的亮度并不会影响所录制的影像。

调整亮度

使用 [LCD BRIGHT +/-] 按键，调整 LCD 显示屏的亮度。

- [+]/[-] 按键可以加亮显示屏，而 [-] 按键可以暗化显示屏。
- 同时按 [+]/[-] 按键，可以返回标准设置。
- 在调整过程中，LCD 显示屏上会显示亮度等级。



调整轮廓

使用[PEAKING +/-]按键,调整 LCD 显示屏的轮廓。

(将同时调整取景器屏幕的轮廓。)

- [+]按键可以提高轮廓校正程度,而[-]按键可以降低轮廓校正程度。
- 同时按[+]和[-]按键,可以返回标准设置。
- 在调整过程中,LCD 显示屏上会显示轮廓等级。



注: _____

- 媒体模式下停用[PEAKING +/-]操作,且其值固定在“-10”。

调整对比度

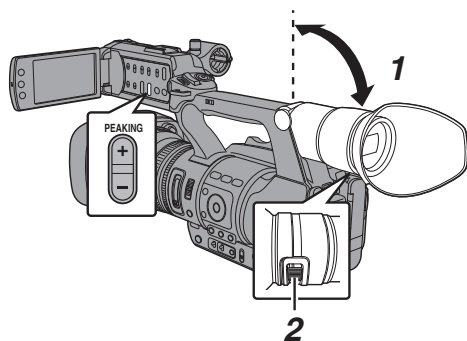
使用[LCD 对比度]菜单,调整 LCD 显示屏的对比度。

- 用[主菜单] → [LCD/VF] → [LCD 对比度]调节。
- 增加值可以提高对比度。
[设置值: +10 到 -10](默认值: 0)

调整取景器

您可以根据使用条件改变取景器屏幕的亮度和锐度。

改变屏幕的亮度并不会影响所录制的影像。



小心: _____

- 为了实现准确的对焦,本款摄像机上采用了高清晰度取景器。由于显示装置本身的特性,在您眨眼睛的时候影像上可能会带有颜色。这不是故障。这不会影响所录制的影像、SDI 输出、AV 输出或者 HDMI 输出。

1 把取景器垂直倾斜到一个便于观看的位置。

2 转动视程调节杆,以便调节视程。

旋转视程调节杆,使取景器屏幕上的影像变得清晰。

3 调整取景器屏幕的亮度、轮廓和对比度。

调整亮度

使用[VF 亮度]菜单,调整取景器屏幕的亮度。

- 用[主菜单] → [LCD/VF] → [VF 亮度]调节。
- 增加值可以提高亮度。
[设置值: +10 到 -10](默认值: 0)

调整轮廓

使用[PEAKING +/-]按键,调整取景器屏幕的轮廓。

将同时调整 LCD 显示屏的轮廓。

(☞ P33 [调整轮廓])

注: _____

- 当[主菜单] → [LCD/VF] → [LCD+VF]设置为“关”时,通过长按[DISPLAY]按键达两秒以上,转换至取景器显示屏后再进行操作。
- 媒体模式下停用[PEAKING +/-]操作,且其值固定在“-10”。

调整对比度

使用[VF 对比度]菜单,调整取景器屏幕的对比度。

- 用[主菜单] → [LCD/VF] → [VF 对比度]调节。
- 增加值可以提高对比度。
[设置值: +10 到 -10](默认值: 0)

以黑白色显示

您可以以黑白色显示取景器屏幕。

- [主菜单] → [LCD/VF] → [VF 彩色]项目
→ 按设置按键(●) → 选择“关” → 按设置按键(●)。
(☞ P101 [VF 彩色])

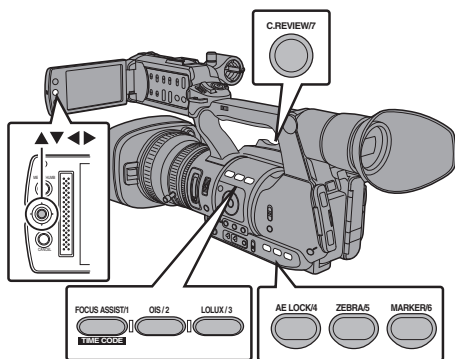
为用户按键指定功能

您可以为以下按键指定功能,将它们作为用户按键。

通过将各种功能指定给按键,摄像机功能得到充分的发挥。

执行菜单项目中对应于各个键的设置。

按键	菜单项目
[FOCUS ASSIST/1]按键	[USER1]
[OIS/2]按键	[USER2]
[LOLUX/3] 按键	[USER3]
[AE LOCK/4]按键	[USER4]
[ZEBRA/5] 按键	[USER5]
[MARKER/6]按键	[USER6]
[C.REVIEW/7]按键	[USER7]
LCD 十字形按键(▲)	[十字键▲]
LCD 十字形按键(▼)	[十字键▼]
LCD 十字形按键(◀)	[十字键◀]
LCD 十字形按键(▶)	[十字键▶]



1 将菜单中的功能指定给按键。

- 设置[主菜单] → [摄像机功能] → [用户开关选择] → [USER1]-[USER7]、[十字键▲]、[十字键▶]、[十字键▼]、[十字键◀]中的项目。
(☞ P94 [用户开关选择项目])

注：

- 用户按键的操作与菜单设置构成了连锁装置。
- 菜单屏幕显示时,这些按键可以用作菜单操作按键。
(☞ P88 [菜单屏幕中的基本操作])

摄影指示灯

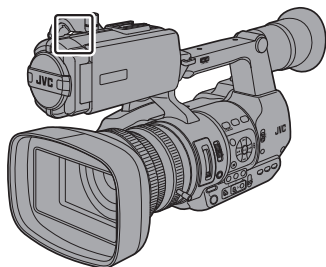
这是用于录制和警告的指示灯。

操作改变取决于菜单设置。

当电池电量或 SD 卡的剩余空间不足时,此灯会闪烁。(仅限摄像模式)

* 使用[主菜单] → [系统] → [Tally 灯]进行设置。

(☞ P109 [Tally 灯])



菜单设置	Tally 灯	关闭	打开
功能信息	警告	-	▲
	注意	-	■
录制状态	录制	-	●
	特殊录制 *	-	●

● : 亮灯

▲ : 1 秒钟闪烁 4 次

■ : 1 秒钟闪烁 1 次

* 特殊录制期间的暂停状态(剪辑连续)。

(☞ P75 [剪辑连续录制])

注：

- 闪烁的优先程度高于亮灯。

SD 卡

本摄像机把录制好的影像和音频存在卡槽中的 SD 卡(另售)上。

可用卡

使用 6/10 类 SD 卡。

注：_____

- 根据录制格式,还可以使用 4 类或更高性能的 SD 卡。
(☞ P42 [选择系统清晰度、文件格式和视频格式])

小心：_____

- 使用非 Panasonic、TOSHIBA 或者 SanDisk 生产的记忆卡可能会导致录制故障或者数据丢失。

SD 卡的可录制时间(估值)

估算的可录制时间仅作参考。具体时间可能因所用的 SD 卡和电池状况而有所不同。

(☞ P110 [分辨率])

(☞ P110 [帧和比特率])

	QuickTime/MP4		
	MPEG2/HD		
	SP		HQ
	720p	1080i	720p/1080i/1080p
4 GB	22	17	12
8 GB	45	35	25
16 GB	90	70	50
32 GB	180	140	100
64 GB (SDXC)	360	280	200
128 GB (SDXC)	720	560	400

(单位: 分钟)

	AVCHD			
	HQ	SP	LP	EP
	1080i			
4 GB	19	25	46	82
8 GB	39	50	95	168
16 GB	78	100	190	336
32 GB	156	200	380	672
64 GB (SDXC)	312	400	760	1344
128 GB (SDXC)	624	800	1520	2688

(单位: 分钟)

	QuickTime		
	H.264/HD		H.264/SD
	XHQ	UHQ	-
	1080i/1080p		480i/576i
4 GB	9	12	47
8 GB	18	25	95
16 GB	36	50	190
32 GB	72	100	380
64 GB (SDXC)	145	200	760
128 GB (SDXC)	290	400	1520

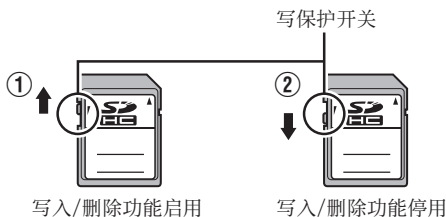
(单位: 分钟)

注：_____

- 如果 SD 卡上包含了非本摄像机录制的文件,或由个人电脑保存的文件,那么录制时间可能会缩短,也可能无法妥善录制数据。
- 不论采取哪种文件格式,本摄像机中的一张 SD 卡最多可录制 600 个剪辑。600 个剪辑录制至其中一卡时,无论估算的可录制时间如何,剩余空间显示为 0 分钟而且不能再进行录制。
- 当[主菜单] → [系统] → [记录设置] → [记录格式] → [格式]设为“AVCHD”时,每张 SD 卡最多可录制 4000 个剪辑。

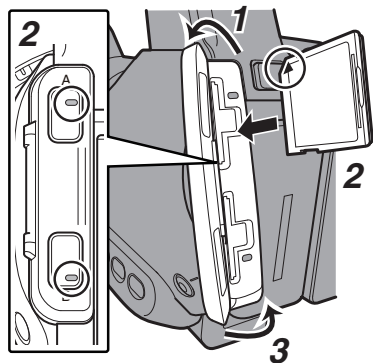
SD 卡的写保护开关

- ① 向上滑动写保护开关,从而写入或删除数据。
- ② 向下滑动写保护开关,以禁止写入或者删除数据。(卡中的影像得到保护)。



插入 SD 卡

为了录制和回放视频/音频,本摄像机配置了两个卡槽(卡槽 A 和 B)。



- 1 打开 SD 卡保护盖。
- 2 插入 SD 卡,凹角向上。
插入卡的卡槽的状态指示灯亮红灯。
- 3 关闭 SD 卡保护盖。

卡槽状态指示灯

下表分别说明了卡槽 A 和 B 的状态。

灯	卡槽状态
亮红灯	正在存取插入的 SD 卡。(写/读数据) 请勿关闭摄像机的电源或者取出 SD 卡。
亮绿灯	待命状态。插入的 SD 卡可以用于录制或者回放。
灯熄灭	<ul style="list-style-type: none"> • SD 卡未插入。 • 插入的卡不可用。 • 插入了一张 SD 卡,但是选择了一个不同的卡槽。

取出 SD 卡

- 1 请检查以便确保即将取出的 SD 卡未处于存取状态(卡槽状态指示灯亮红灯)。
- 2 打开 SD 卡保护盖。
- 3 推压 SD 卡,并从槽中取出。
- 4 关闭 SD 卡保护盖。

注: _____

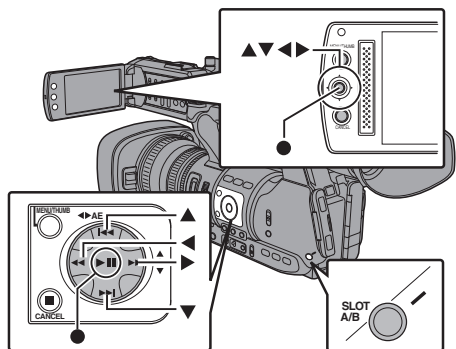
- 如果两个卡槽中都插入了可用的 SD 卡,则会使用先选择的卡槽。

小心: _____

- 如果在 SD 卡被存取时关闭摄像机电源或者取出 SD 卡,数据可能会丢失。该卡上录制的所有数据,包括正在存取的文件,都可能会损坏。在您关闭电源或者取出 SD 卡之前,请务必检查状态指示灯为绿色还是已关闭。
- 如果在存取 SD 卡的时候不小心取出该卡,只能在状态指示灯熄灭之后才能再次插入该卡。
- 如果您插入和取出 SD 卡的间隔太短,摄像机可能无法识别该卡。如果发生这种情况,请取出卡,等待几秒钟,然后再插入。

切换 SD 卡

如果两个卡槽中都插入了 SD 卡,您可以使用 [SLOT A/B] 按键在两张卡之间切换。在录制过程中,一张 SD 卡的内存全部用完后,数据录制会自动切换到另一张卡。



注:

- 录制或者回放期间,[SLOT A/B]按键无法使用。即使您按此按键,也无法切换 SD 卡。

格式化(初始化)SD 卡

在插入以下卡时,媒体剩余空间显示区中会出现 [!FORMAT] 字样。

通过摄像机菜单格式化类似的卡。

- 未格式化的 SD 卡
- 按照其他规范格式化的 SD 卡

* 有关菜单操作的详细信息,请参阅“[菜单屏幕中的基本操作] (P 88)”。

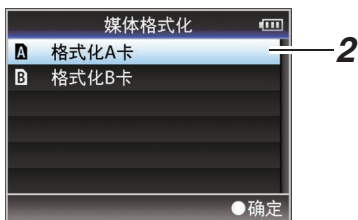
小心:

- 请务必在本款摄像机上格式化 SD 卡。本款摄像机无法使用在个人电脑和其他外围设备上格式化的 SD 卡。
- 插入一张需要恢复的 SD 卡时,媒体剩余空间显示区中会出现 [!RESTORE] 字样。

1 选择[系统] → [媒体] → [媒体格式化]。

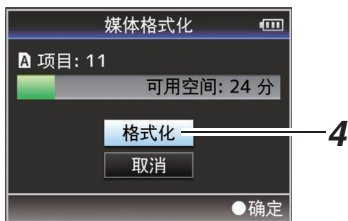
(P108 [媒体格式化])

2 选择要格式化的 SD 卡所对应的卡槽,然后按设置按键(●)。



3 所选 SD 卡的状态即会显示。

4 选择[格式化],然后按设置按键(●)。




5 格式化开始。



6 格式化完成。

格式化完成时,会显示“完成”字样,摄像机将返回[媒体格式化]屏幕。

注: _____

- 格式化期间,您无法操作菜单,但可以启动录制。不过,只有另一个卡槽中插有可用于录制的 SD 卡时,您才可以录制。
- 在以下情况下无法进行格式化操作。
 - 要格式化的 SD 卡正在用于录制。
 - SD 卡未插入。
 - SD 卡设置了写保护开关(显示 )。

小心: _____

- 如果您格式化 SD 卡,则存储在该卡上的所有数据(包括视频数据和设置文件)都将删除。


恢复 SD 卡

如果 SD 卡中的数据由于某种原因出现异常,则有必要恢复 SD 卡。

注: _____

- 插入一张需要恢复的 SD 卡时,媒体剩余空间显示区中会出现[!RESTORE]字样。

1 选择[系统] → [媒体] → [恢复]。

( P108 [恢复])

2 选择要恢复的 SD 卡,然后按设置按键()。




3 开始恢复。



4 恢复完成。

- 恢复完成时,会显示“完成”字样,摄像机将返回[恢复]屏幕。
- 当插入不需要恢复的媒体时,摄像机将返回[媒体]菜单屏幕。

小心: _____

- 只有在摄像模式中,才能选择[恢复]。不过,在摄像机的录制期间,则不能选择此功能。请在摄像机未进行录制时,在摄像模式中选择[恢复]。
- [恢复]并不能将 SD 卡完全恢复为原始状态。如果恢复失败,请更换或者格式化 SD 卡。请注意: 格式化 SD 卡会抹除卡内所有的信息。
- 在以下情况下无法进行恢复操作。
 - 摄像机正在进行录制。
 - SD 卡未插入。
 - SD 卡设置了写保护开关(显示 )。

录制到 SD 卡上的剪辑

SD 卡中的文件夹

所录影像根据以下菜单设置在各自文件夹中排序。

系统	格式	录制文件夹
HD	QuickTime (MPEG2)	DCIM 或 PRIVATE/JVC/CQAV*
HD	MP4(MPEG2)	PRIVATE/JVC/BPAV
HD	AVCHD	PRIVATE/AVCHD
HD/SD	QuickTime(H.264)	DCIM 或 PRIVATE/JVC/CQAVC*

* 在菜单中选择要录制到哪个文件夹。
(☞ P112 [保存在 DCIM 文件夹])

- 注：_____
- 从摄像机的[媒体格式化]菜单格式化(初始化)SD 卡,即可生成按当前[系统]设置录制影像所需的文件夹。
 - 更改[系统]设置和[QuickTime(MPEG2)]设置时,将自动生成按这些设置录制影像所需的文件夹。

小心：_____

- 通过 Explorer(Windows)或 Finder(Mac)移动或删除文件夹中的剪辑时,如果不执行卡的格式化(初始化),可能就无法录制到 SD 卡。

剪辑(录制的的数据)和剪辑名称

- 录制停止时,影像、音频以及录制全程的相关数据会作为一个“剪辑”存放在 SD 卡中。
- 摄像机会为一段录制的剪辑自动生成一个含有 8 个字符的剪辑名称。
(“剪辑前缀名称”+“剪辑编号”)
- 当[主菜单]→[系统]→[记录设置]→[记录格式]→[格式]设置为“AVCHD”时,生成的剪辑名称只包含剪辑编号(5 位数字)。
(☞ P110 [格式])

示例: 对于 QuickTime/MP4

ABCG0001

剪辑编号
按照录制顺序指定的一个自动递增的编号。
剪辑编号可以在菜单中重新设置。*

剪辑前缀名称(任意4个字母/数字字符)
默认设为“xxxG”(“xxx”表示序列号的最后3位数字)。

* [媒体文件夹设置]→[重置剪辑编号]
(☞ P113 [重置剪辑编号])

- 注：_____
- 开始录制之前,您可以依次进入[主菜单]→[系统]→[记录设置]→[媒体文件夹设置]→[剪辑前缀名称]设置剪辑名称前缀(可以是任意字符)。
(☞ P113 [剪辑前缀名称])
 - 录制之后无法再更改。

录制的剪辑

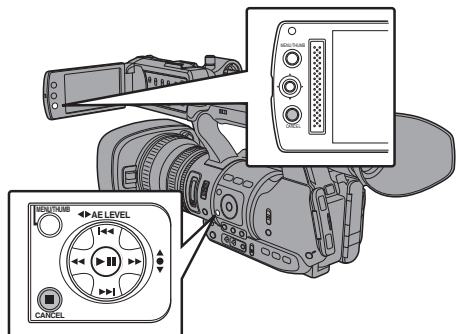
- 录制的资料可能分为几个文件,但是可以在本摄像机上连续回放它们。
- 如果录制时间比较长,剪辑可能会贯穿卡槽 A 和 B 中的两个 SD 卡。
- 使用个人电脑将 MP4 格式的视频复制到硬盘驱动器时,为保持连贯性,推荐使用摄像机随附光碟中附带的[JVC ProHD Clip Manager Software]。

小心：_____

- 贯穿若干个卡录制的剪辑不能连续回放。只有录制在一张卡上的剪辑才能连续回放。

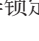
操作锁定功能

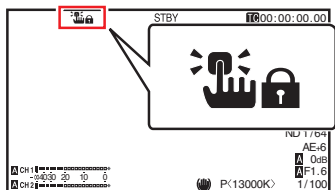
您可以使用此功能防止进行错误的摄像操作。



准备工作


1 在摄像模式下(当显示屏幕出现时),按下并按住[CANCEL]按键 5 秒钟或更长时间。

- 操作锁定开启,操作锁定图标()出现在显示屏幕上。



- 再次按[CANCEL]按键 5 秒钟或更长时间关闭操作锁定。

注: _____

- 只能在摄像模式下使用操作锁定功能。
( P14 [工作模式])
- 电源关闭,操作锁定解锁。
- LCD 显示屏部分上的[CANCEL]按键不能用来打开/关闭(“开/关”)操作锁定功能。
- 即使操作锁定开启(“开”),以下远程操作仍然可用。
 - 通过连接到[REMOTE]端子上的有线遥控器进行的遥控操作。
 - 您可以通过使用智能手机、平板电脑终端或个人计算机等设备上的网络浏览器遥控操作摄像机。

操作锁定功能不适用于以下按键和开关。

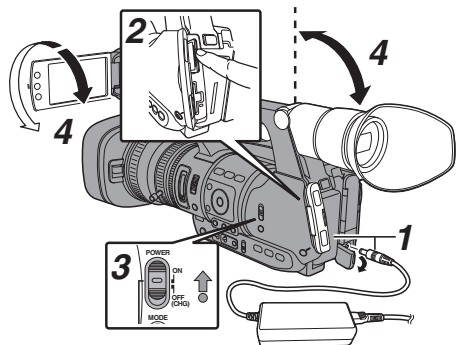
- [POWER ON/OFF(CHG)]开关
- [ND FILTER] 开关
- TC [IN/OUT]选择开关
- LCD 显示屏门里的所有开关(然而,[CH1/CH2]调节旋钮的操作将被锁定。)
- 对焦环
- 位于握柄上的变焦杆/把手上的变焦杆/镜头部分的变焦环
- [ZOOM SERVO/MANUAL] 开关
- [FIX/VAR/OFF]变焦速度开关
- 光圈调节环
- [REC]按键(位于把手顶部、握柄上,以及镜头底部)

注: _____

- 当[摄像机功能] → [用户开关选择] → [前面 REC]设置为“记录”时,操作锁定也将不会应用于镜头底部的[REC]按键。

基本拍摄程序

准备工作



1 通过电池或交流适配器为摄像机通电。

(☞ P24 [电源])

2 插入 SD 卡。

(☞ P35 [SD 卡])

3 打开摄像机的电源。

按下[POWER ON/OFF(CHG)]开关中间的锁定按键(蓝色),将摄像机设为“ON”。摄像机以摄像模式启动,进入录制就绪状态。

4 调整 LCD 显示屏和取景器的角度。

(☞ P32 [调整 LCD 显示屏和取景器])

拍摄

1 配置视频和音频输入设置。

要开始拍摄,您必须配置视频设置,例如亮度调节(光圈、增益、快门)和白平衡调节。要录制音频,您还必须调整音频输入设置和音频录制电平。

- 调整亮度

(☞ P49 [调整亮度])

- 调节白平衡

(☞ P55 [调节白平衡])

- 调节音频输入设置和录制电平

(☞ P59 [音频录制])

2 按[REC]按键,开始向 SD 卡进行录制。

本摄像机有三个[REC]按键。默认情况下,任何一个[REC]按键都可以用于开始/停止录制。

录制过程中,摄影指示灯亮红灯。

- 变焦操作

(☞ P44 [变焦操作])

- 手动调节焦距

(☞ P45 [对焦操作])

注:

- 如果在出厂默认设置下,两个插槽都装了可以录制的卡,那么按[REC]键仅开始录制到选定插槽的媒体中。

当[主菜单] → [系统] → [记录设置] → [SD 卡插槽模式]设置为“双重”,可以同步录制到两个插槽的卡中。

(☞ P71 [双录])

- 可以在[系统] → [Tally 灯]关闭摄影指示灯。

(☞ P109 [Tally 灯])

3 查看最近拍摄的影像。

- 按镜头上的[C.REVIEW/7]按键,可以启动剪辑查看功能。最近拍摄的影像将在 LCD 显示屏和取景器屏幕上回放。

- 回放结束后,摄像机返回到待命模式(STBY)。

(☞ P70 [立即查看录制的视频(剪辑查看)])

注:

- [剪辑审片]在出厂默认设置下指定给[C.REVIEW/7]按键。

- [剪辑审片]还可以指定到其他用户按键。

(☞ P34 [为用户按键指定功能])

选择系统清晰度、文件格式和视频格式

您可以选择本款摄像机的系统清晰度(HD 或 SD)、录制/回放文件格式以及视频影像的录制格式。

注：_____

- 在[主菜单] → [记录格式]中进行选择。

选择系统清晰度

在[系统]中选择系统清晰度。可供选择的清晰度有两种。

- HD:
以 HD(高清)画质录制。
- SD:
以 SD(标清)画质录制。

选择文件格式

在[格式]中选择文件格式。可供选择的文件格式有四种。

- QuickTime(MPEG2):
QuickTime 文件格式(.MOV)
- MP4(MPEG2):
MP4 文件格式
- AVCHD:
AVCHD 文件格式
- QuickTime(H.264):
QuickTime 格式(.MOV)

注：_____

- 现有选项因[系统]设置而有以下不同。
 - “HD”：
QuickTime(MPEG2), MP4(MPEG2), AVCHD, QuickTime(H.264)
 - “SD”：
QuickTime(H.264)

选择视频格式

- 从格式列表中选择一个[记录格式]。根据[系统]、[格式]和[分辨率]的设置,可选择的[帧和比特率]会有所变化。
- “XHQ”中的录制比特率(视频)为 50 Mbps,“UHQ”和“HQ”中的录制比特率为 35 Mbps VBR,“SP”中的录制比特率为 18.3 Mbps(1080i 为 25 Mbps) CBR。
- 如果[格式]设为“AVCHD”,“HQ”模式下的录制比特率(系统比率)为 24 Mbps VBR,“SP”模式下的比特率为 17 Mbps VBR。

格式列表

以下是本款摄像机可以选择的文件格式和视频格式列表。

- 当[系统]设置为“HD”时

记录格式			备注		
格式	分辨率	帧和比特率			
QuickTime/MP4	1920x1080	60i(HQ)			
		30p(HQ)			
		50i(HQ)			
		25p(HQ)			
		24p(HQ)			
		60i(HQ)			
	1440x1080	50i(HQ)			
		60i(SP)	HDV 兼容		
		50i(SP)	HDV 兼容		
		60p(HQ)			
	1280x720	30p(HQ)			
		50p(HQ)			
		25p(HQ)			
		24p(HQ)			
		60p(SP)	HDV 兼容		
		50p(SP)	HDV 兼容		
		AVCHD	1920x1080	60p (HQ)	可以使用第4类录制
				60i(HQ)	
50p (HQ)					
50i(HQ)					
60i(SP)					
50i(SP)					
1440x1080	60i(LP)				
	60i(EP)				
	50i(LP)				
	50i(EP)				
QuickTime (H.264)	1920x1080	60p (XHQ)			
		60i (XHQ)			
		50p (XHQ)			
		50i (XHQ)			
		30p (XHQ)			
		25p (XHQ)			
		24p (XHQ)			
		60i(UHQ)			
		50i(UHQ)			
		30p (UHQ)			
		25p (UHQ)			
		24p(UHQ)			

- 当[系统]设置为“SD”时
当[系统]设为“SD”时,视频格式固定如下。

记录格式			备注
格式	分辨率	帧和比特率	
QuickTime	720 x 576	50i	可以使用第4类录制

选择 SD 视频的纵横比

选择影像的纵横比。
现有选项因[系统]设置而有以下不同。

- “HD”：固定在 16:9
- “SD”：可以选择 16:9 或 4:3

设置记录格式菜单

- 1 显示[主菜单] → [记录格式]菜单。
- 2 设置其中每一项。
- 3 完成所有项目的设置后,按[FOCUS ASSIST/1]按键。

- 录制格式被切换。
- 在转换过程中,屏幕上出现“请稍候...”信息。

变焦操作

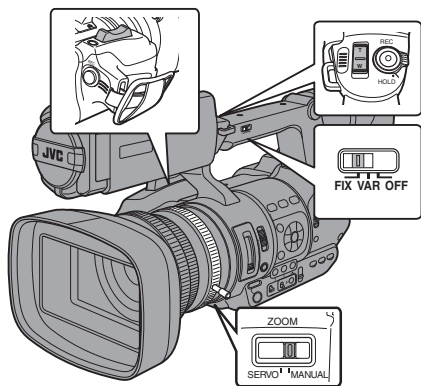
调节视角。

变焦倍率: 1 倍至 23 倍(仅限光学变焦)

可以用以下三个变焦杆/环操作变焦。

- 握柄上的变焦杆
- 把手上的变焦杆
- 镜头部分的变焦环

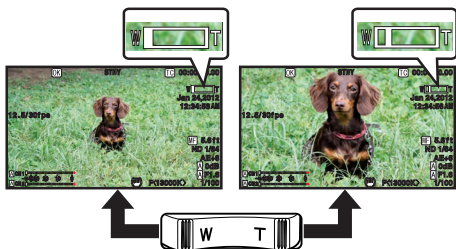
当[ZOOM SERVO/MANUAL]开关设为“MANUAL”时,用作变焦环。



拍摄

使用握柄上的变焦杆

- 1 将[ZOOM SERVO/MANUAL]开关设为“SERVO”。
- 2 按下变焦杆进行缩放。
 - 变焦速度根据推动变焦杆的幅度而变化。
 - 按“W”时,变焦为广角摄像状态,增加视野角度。
 - 按“T”时,变焦成远距摄像状态,缩小视野角度。
 - 在变焦操作中出现变焦条



使用把手上的变焦杆

- 1 将[ZOOM SERVO/MANUAL]开关设为“SERVO”。
- 2 将[FIX/VAR/OFF]变焦速度开关设为“FIX”或“VAR”。

注: _____

- 设为“FIX”可使变焦操作按[手柄变焦速度]中设置的速度移动。
 - 使用[主菜单] → [摄像机功能] → [手柄变焦速度]设置变焦速度。(P93 [手柄变焦速度])
- 设为“VAR”可根据施加到变焦杆上的力改变变焦速度。

- 3 按下把手上的变焦杆进行缩放。

注: _____

- 当[FIX/VAR/OFF]变焦速度开关设为“OFF”时,将无法使用把手部分的变焦杆。

使用镜头部分的变焦环

1 将[ZOOM SERVO/MANUAL]开关设为“MANUAL”。

您可以通过转动变焦环调整首选视角。

保存/恢复当前变焦位置(预设变焦)

它最多允许您注册三个变焦位置。

1 将“预设变焦 1”、“预设变焦 2”或“预设变焦 3”功能指定给用户按键中的任意一个。

(☞ P34 [为用户按键指定功能])

(☞ P94 [USER1 至 USER7、十字键▲、十字键▶、十字键▼、十字键◀])

2 保存当前变焦位置。

- 按下指定“预设变焦 1”、“预设变焦 2”或“预设变焦 3”功能的任意按键超过 1 秒。
- 将存储当前变焦位置。

3 恢复存储的变焦位置。

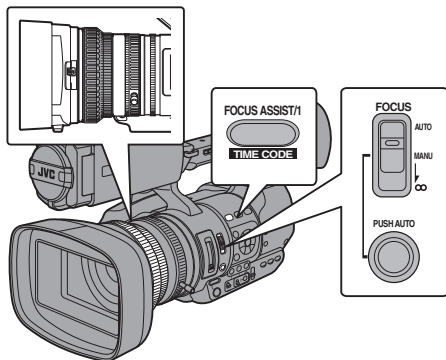
- 按下指定“预设变焦 1”、“预设变焦 2”或“预设变焦 3”功能的任意按键并在 1 秒内释放。
- 本摄像机将变焦为存储的变焦位置。

注：_____

- 要恢复存储的变焦位置, 请将[ZOOM SERVO/MANUAL]开关设为“SERVO”。
- 可使用[主菜单] → [摄像机功能] → [预置变焦速度]设置变焦位置的变焦速度。(☞ P95 [预置变焦速度])
- 在恢复变焦位置过程中进行其他变焦操作将取消恢复。

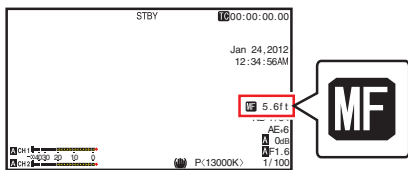
对焦操作

手动调节对焦



1 将[FOCUS AUTO/MANU/∞]开关设为“MANU”。

屏幕上出现手动对焦图标 MF。



注：_____

- 如果[主菜单] → [LCD/VF] → [显示设置] → [聚焦]设为“关”, 则不会出现 MF 图标。(☞ P104 [聚焦])

2 转动对焦环, 以便调节对焦。

注：_____

- 使用对焦辅助或扩展对焦功能可简化对焦。(☞ P47 [对焦辅助功能]) (☞ P47 [扩展对焦功能])
- 在手动对焦模式下, 按住[FOCUS AUTO]按键以激活一键式自动对焦模式, 而按住[FOCUS AUTO]按键则可激活键控自动对焦模式。(☞ P46 [一键式自动对焦]) (☞ P46 [临时设为自动对焦 (键控自动对焦)])

自动调节对焦

将[FOCUS AUTO/MANU/∞]开关切换为“**AUTO**”。

屏幕上出现自动对焦图标 **AF**。

注：_____

- 若[主菜单] → [摄像机功能] → [自动对焦辅助]设为“区域”或“远/近”时，在自动对焦模式下，你可以转动对焦环来移动自动对焦点。
(☞ P93 [自动对焦辅助])
- 若[主菜单] → [LCD/VF] → [显示设置] → [聚焦]设定为“关”时，则不会出现自动对焦图标。
(☞ P104 [聚焦])

一键式自动对焦

在手动对焦模式下，按[PUSH AUTO]按键(在1分钟内)可使摄像机自动对焦在方框的中心。

注：_____

- 一键式自动对焦中无法使用面部检测。
- AF 辅助不起作用。
- 完成操作后，摄像机将自动恢复手动对焦模式。
- 一键式自动对焦功能强调对焦速度。此功能不适合在录制时使用。

临时设为自动对焦

(键控自动对焦)

- 在手动对焦模式下拍摄时如果按下[PUSH AUTO]按键，本摄像机将临时切换到自动对焦模式并自动调整焦距。
- 释放[PUSH AUTO]按键可恢复手动对焦模式。

注：_____

- 键控自动对焦中无法使用面部检测。


调整远处物体的对焦

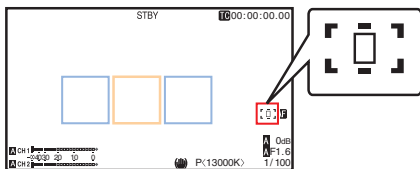
滑动[FOCUS AUTO/MANU/∞]开关切换至“**∞**”上。




- 会显示∞图标。
- 松开手指可恢复手动对焦模式。

AF 辅助功能

要在自动对焦(AF)期间移动自动对焦点，您可以转动对焦环将该点设置为左、中、右，或者近和远方向。

- 设置[主菜单] → [摄像机功能] → [自动对焦辅助]。
 - 区域：
选择该选项在该区域中显示  图标。
在 AF 期间转动对焦环将在左、中和右边显示对焦区域约 2 秒钟。在 2 秒钟内转动对焦环，可以让您移动橙色框来选择对焦区域。
在选择区域后，焦点将被自动调整至靠近所选区域的一个对焦点。



* 图标(, 和)随着对焦区域中的橙色框一起改变。

注：_____

- 当设置了[面部识别]时，“区域”无法选择。
- 远/近：
该选项让您能够在 AF 期间，通过转动对焦环将自动对焦点移动至近和远的方向。
焦点自动被调节至靠近对焦环停止转动的位置上的对焦点。

对焦辅助功能

- 在拍摄过程中按[FOCUS ASSIST/1]按键,对焦区域会以颜色显示。这样可以简单而准确地对焦。
- 从菜单中选择颜色(蓝色、红色或绿色)。

- 注:
- 当[主菜单] → [LCD/VF] → [拍摄辅助] → [辅助聚焦] → [类型]设置为“ACCU-Focus”时,景深则会变浅,更易对焦。(☞ P102 [辅助聚焦])
 - 大约 10 秒钟之后,“ACCU-Focus”功能便会自动切换到“关”。
 - 依次进入[主菜单] → [LCD/VF] → [拍摄辅助] → [辅助聚焦] → [颜色]选择显示颜色。(☞ P102 [颜色])
 - 如果您同时使用斑马纹功能和对焦辅助功能,可能很难看出对焦辅助所带来的效果。这种情况下,请关闭斑马纹功能。

将对焦辅助功能设置到用户按键

- 您可以将“辅助聚焦”功能指定到用户按键。(☞ P34 [为用户按键指定功能])

扩展对焦功能

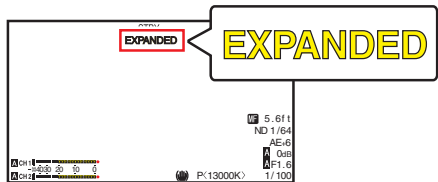
在中心放大图像。这样做可以轻松设立精确对焦。

1 将“扩大焦点”功能指定给用户按键中的任意一个。

- (☞ P34 [为用户按键指定功能])
- (☞ P94 [USER1 至 USER7、十字键▲、十字键▶、十字键▼、十字键◀])

2 按指定为“扩大焦点”功能的用户按键。

- “EXPANDED”(黄色)出现在屏幕上,并且放大图像的中心部分。
- 再次按用户按键将图像恢复至原始大小。



- 注:
- 要设置按下按键时的操作,请转到[主菜单] → [摄像机功能] → [用户开关选择] → [扩大焦点]。(☞ P95 [扩大焦点])
 - 本功能可以与对焦辅助功能一起使用。
 - 放大比例根据录制信号的格式而有所不同。
 - 放大图像并不改变所录制图像的大小。
 - 当[主菜单] → [系统] → [记录设置] → [记录格式] → [系统]设为“SD”时,此功能不可用。

由面部检测调整对焦

此功能可以在自动对焦时检测人脸并自动调整焦距。

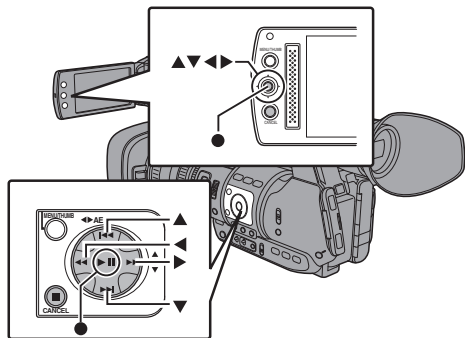
它还可以跟踪移动物体。

如果检测到多个面部,您可以选择一个进行对焦。

注: _____

- 此功能还可以根据所检测到的人脸的亮度自动调整亮度。

(☞ P95 [面部识别])

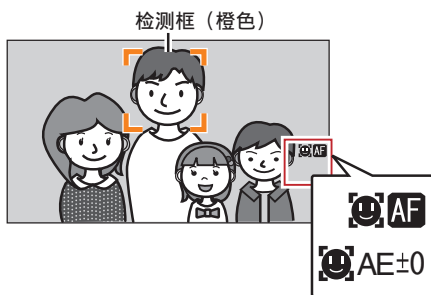


- 1 将“面部识别”功能指定给用户按键中的任意一个。

(☞ P34 [为用户按键指定功能])

- 2 将摄像机聚焦于某个人,按下已指定“面部识别”的用户按键。

- 启用面部检测时显示面部检测图标 (☞)。
- 当[主菜单] → [摄像机功能] → [用户开关选择] → [面部识别]设为“自动聚焦”时显示“☞ AF”。
- 当[主菜单] → [摄像机功能] → [用户开关选择] → [面部识别]设为“自动聚焦/自动曝光”时显示“☞ AE±0”。
- 如果选择最靠近屏幕中心的人,他的脸部会出现一个橙色方框。
- 将为选定的人自动调整焦距。



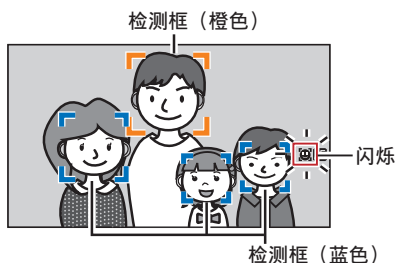
注: _____

- 如果不显示检测框,确认[FOCUS AUTO/MANU/∞]选择开关是否已设为“ AUTO”。若[面部识别]设定为“自动聚焦/自动曝光”时,则将以下一个或多个项目(增益、光圈和电子快门)设定为自动调整模式。
(☞ P49 [自动调整亮度])
(☞ P50 [自动光圈(自动调节)模式])
(☞ P51 [自动增益模式(自动增益调节)])
(☞ P54 [自动快门模式(自动快门调节)])

从几个人中选择一个人

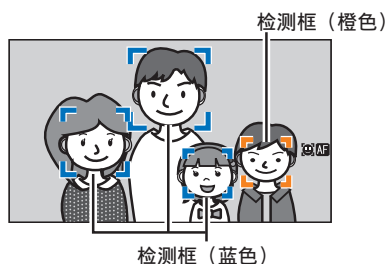
1 按住已指定“面部识别”的用户按键。

- 摄像机进入面部检测模式，且面部检测图标(👤)闪烁。
- 一个橙色方框会出现在最靠近屏幕中心的人的脸部。蓝色方框会出现在其他人的脸部。



2 选择一个人。

- 使用十字形按键(◀▶▲▼)选择一个人。
- 一个橙色方框会出现在选定人的脸部，并且会自动调整焦距。



3 按设置按键(●)，确认设为面部检测目标的人。

注：_____

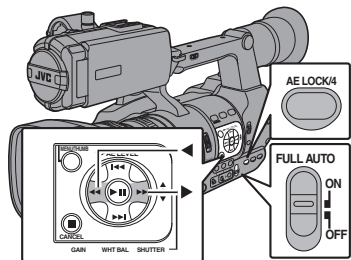
- 按[CANCEL]按键可取消选择。
- 找不到相应的脸部后，可使用[主菜单] → [摄像机功能] → [用户开关选择] → [面部识别] → [灵敏度]和[识别速度]指定检测灵敏度和操作速度。
(☞ P95 [灵敏度])
(☞ P95 [识别速度])

调整亮度

根据物体亮度使用光圈、增益、快门速度和 ND 滤光片调整亮度。

自动调整亮度

如果[FULL AUTO ON/OFF]开关设为“ON”，光圈、增益、快门速度和 ND 滤光片将根据物体亮度自动进行调整，以保持最佳亮度。



注：_____

- 您可以使用摄像机侧面的十字形按键(◀▶▲▼)设置目标级(更亮/更暗)，以便在自动调整时保持最佳亮度。
(☞ P92 [自动曝光级别])
- 可以在菜单中设置自动调整增益、光圈和白平衡的响应速度。
(☞ P92 [自动曝光速度])
- 如果一个或多个项目(增益、光圈和快门)已设为“Auto”，则按下已指定“AE 锁定”的用户按键时可以固定相应项目的值。
(☞ P95 [AE 锁定])

手动调整亮度

如果[FULL AUTO]开关设为“OFF”，则可以手动调整部分或全部项目(光圈、增益和快门速度)。

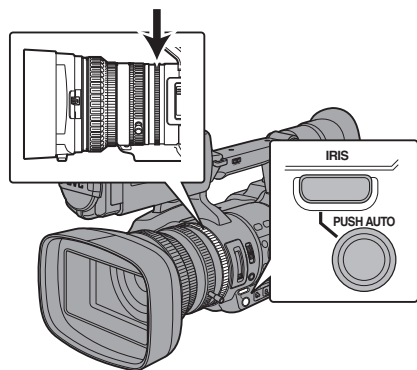
- (☞ P50 [调整光圈])
- (☞ P51 [设置增益])
- (☞ P52 [设置电子快门])

注：_____

- 如果手动调整光圈、增益和快门速度，则临时停用[AE 级别]设置。

调整光圈

您可以根据物体的亮度手动或者自动调整镜头光圈的大小。



拍摄

手动光圈(手动调节)模式

镜头的光圈值(F数)可手动设置。

1 按[IRIS]按键把它设为手动光圈模式。

屏幕上的  图标将消失。

2 旋转镜头上的光圈调节环,手动调整光圈。

光圈的开放 F 数因变焦位置而异。

广角[W]端 : F1.6


长焦[T]端 : F3.0

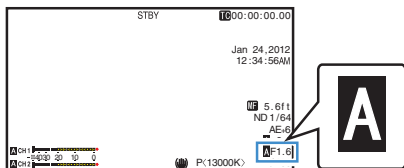
F 数	说明
降低	拍摄对象显得较亮。 聚焦范围变得较锐利,而背景则变模糊,形成柔和的影像。
提高	拍摄对象显得较暗。 影像的背景也聚焦。

注:

- 在手动光圈模式下按[PUSH AUTO]键启用一键式自动光圈模式。按住[PUSH AUTO]键可启动键控自动光圈模式。

自动光圈(自动调节)模式

按[IRIS]按键把它设为自动光圈模式。光圈会根据物体的亮度自动调整。屏幕上出现  图标。



注:

- 将摄像机上的[FULL AUTO]开关设为“ON”,进入自动光圈模式(自动调整模式)。光圈会根据物体的亮度自动调整。在这种情况下,摄像机的[IRIS]开关无法使用。
- 在自动光圈模式下,可以通过[主菜单]→[摄像机功能]→[自动光圈限定(开)]/[自动光圈限定(关)]设置光圈打开/关闭限制。
(☞ P93 [自动光圈限定(开)])
(☞ P93 [自动光圈限定(关)])
- 您可以使用侧面控制面板上的十字形按钮(◀)设置自动光圈的目标级(更亮/更暗)。(☞ P92 [自动曝光级别])
- 可以在菜单中设置自动光圈的响应速度。(☞ P92 [自动曝光速度])

一键式自动光圈

当摄像机在手动光圈模式下,按[PUSH AUTO]按键可以根据物体亮度调整光圈。

键控自动光圈

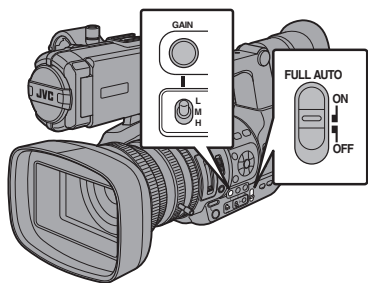
当摄像机在手动光圈模式下,按住[PUSH AUTO]按键可以临时更改为自动光圈模式。光圈将根据物体的亮度自动调整。

关于光圈 F 数

当光圈直径太小时,可能会由于“小孔衍射”产生模糊效果。当此现象产生时,屏幕上的 F 数变为灰色以警告您光圈的衍射 F 数已经超出。推荐您适当使用 ND 滤光片以防止 F 数变为灰色。

设置增益

当物体的亮度不够时,使用此功能通过电子方式提高感光度。您可以根据物体的亮度设置视频放大器的增益。根据拍摄条件选择设置模式。



手动增益模式(手动增益切换)

1 按下[GAIN]按键将其设定为手动增益模式。

- 屏幕上的 **A** 图标将消失。
- 使用[L/M/H]开关可以设置选定视频放大器的增益。
- 开关的默认位置如下。

[L] : 0dB

[M] : 6dB

[H] : 12dB

注: _____

- 您可以在菜单里调整每个位置设的增益值。提高感光度会使屏幕呈现颗粒感。
(**P93** [GAIN L, GAIN M, GAIN H])

自动增益模式(自动增益调节)

1 将[FULL AUTO]开关设为“ON”。

屏幕上出现 **A** 图标。

注: _____

- 将摄像机上的[FULL AUTO]开关设为“ON”,进入自动增益模式(固定[ALC])。视频放大器的增益会根据物体的亮度自动设置。在这种情况下,摄像机的[GAIN]开关无法使用。

注: _____

- ALC 操作过程中的增益设置值上限可以在 [主菜单] → [摄像机功能] → [自动电平限制] 中设置。
(**P93** [自动电平限制])

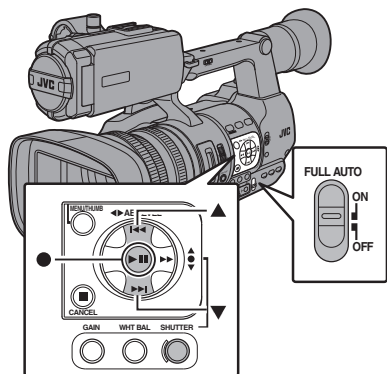
设置电子快门

您可以使用电子快门功能改变快门速度(每帧影像的拍摄时间)。可以手动或者自动调整电子快门。

手动快门模式(手动快门切换)

1 按下[SHUTTER]按键将其设定为手动快门模式。

- 屏幕上的 **A** 图标将消失。
- 使用设置按键(●)切换快门模式,使用十字形按键(▲▼)切换速度。



切换快门模式

按设置按键(十字形按键的中心)打开/关闭快门。

注: _____

- 如果快门为打开,则可在[摄像机功能] → [快门]中选择“步进”或“可变”。“步进”是出厂默认设置。
(☞ P92 [快门])

切换快门速度

快门打开时,使用十字形按键(▲▼)设置快门速度。快门速度因视频格式和可变帧的比率设置而不同。

注: _____

- 要以角度(度)为单位显示快门,将[帧和比特率]设为“24p(HQ)”或“25p(HQ)”,将[LCD/VF] → [显示设置]中的[快门]设为“度”。

(☞ P110 [帧和比特率])

(☞ P105 [快门])

各模式期间(不包括可变帧录制期间)

快门	分辨率/ 帧和比特率	720/60p 720/30p 1080/60p 1080/60i 1080/30p	720/50p 720/25p 1080/50p 1080/50i 1080/25p	720/24p 1080/24p
▲ ON (步进)		—	—	1/10000
				1/4000
				1/2000
		1/10000	1/10000	1/1000
		1/4000	1/4000	1/500
		1/2000	1/2000	1/250
		1/1000	1/1000	1/120
		1/500	1/500	1/100
		1/250	1/250	1/60
		1/120	1/120	1/54
		1/100	1/100	1/50
		(标准)	1/60	1/50
		1/30	1/25	1/24
		1/15	1/12.5	1/12
		1/7.5	1/6.25	1/6
▲ ON (可变)	(上限)	1/10227		1/10843
	默认值	1/60.13	1/50.09	1/48.09
		~		
	(下限)	1/30.07	1/25.05	1/24.05
▼ OFF		1/60	1/50	1/48

注: _____

- 以下情况下停用十字形按键(▲▼)和设置按键(●)。
 - 预览剪辑时
 - 显示 USB 切换确认屏幕时
 - 显示格式化确认屏幕时
 - 使用面部检测选择人脸时
 - 在[点曝光]设置为“手动”的情况下选择测光区时

可变帧录制时


快门	分辨率/ 帧和比特率 帧率	720/30p, 720/24p, 1080/30p, 1080/24p								
		60, 30, 15	54, 27	50, 25	48, 24, 12, 6	45, 22.5	40, 20, 10	36, 18	32, 2	
▲ ON (步进)		—	—	—	—	—	—	—	—	1/10000
		—	—	—	—	—	—	—	1/10000	1/4000
		—	—	—	—	—	—	1/10000	1/4000	1/2000
		—	—	—	—	—	1/10000	1/4000	1/2000	1/1000
		—	—	—	—	1/10000	1/4000	1/2000	1/1000	1/500
		—	—	1/10000	1/4000	1/2000	1/1000	1/500	1/250	1/120
		—	1/10000	1/4000	1/2000	1/1000	1/500	1/250	1/120	1/100
		1/10000	1/4000	1/2000	1/1000	1/500	1/250	1/120	1/100	1/60
		1/4000	1/2000	1/1000	1/500	1/250	1/120	1/100	1/60	1/54
		1/2000	1/1000	1/500	1/250	1/120	1/100	1/60	1/54	1/50
		1/1000	1/500	1/250	1/120	1/100	1/60	1/54	1/50	1/48
		1/500	1/250	1/120	1/100	1/60	1/54	1/50	1/48	1/45
		1/250	1/120	1/100	1/60	1/54	1/50	1/48	1/45	1/40
		1/120	1/100	1/60	1/54	1/50	1/48	1/45	1/40	1/36
		1/100	1/60	1/54	1/50	1/48	1/45	1/40	1/36	1/32
		(标准)	1/60	1/54	1/50	1/48	1/45	1/40	1/36	1/32
			1/30	1/27	1/25	1/24	1/22.5	1/20	1/18	1/16
	1/15	1/13.5	1/12.5	1/12	1/11.25	1/10	1/9	1/8		
	1/7.5	1/6.75	1/6.25	1/6	1/5.625	1/5	1/4.5	1/4		
▲ ON (可变)	(上限)	1/10227			1/10843	1/10227	1/10843	1/10227	1/10843	
	(下限)	1/60.13			1/54.10	1/50.09	1/48.09	1/45.07	1/40.07	
▼	OFF	1/60	1/54	1/50	1/48	1/45	1/40	1/36	1/32	

拍摄

快门	分辨率/ 帧和比特率 帧率	1080/25p 720/25p					
		50, 25, 12.5	48, 24, 6	45, 22.5	40, 20, 10	36, 18	32, 2
▲ ON (步进)		—	—	—	—	—	1/10000
		—	—	—	—	1/10000	1/4000
		—	—	—	—	1/10000	1/2000
		—	—	—	1/10000	1/4000	1/1000
		—	—	1/10000	1/4000	1/2000	1/1000
		1/10000	1/4000	1/2000	1/1000	1/500	1/250
		1/4000	1/2000	1/1000	1/500	1/250	1/120
		1/2000	1/1000	1/500	1/250	1/120	1/100
		1/1000	1/500	1/250	1/120	1/100	1/50
		1/500	1/250	1/120	1/100	1/50	1/48
		1/250	1/120	1/100	1/50	1/48	1/45
		1/120	1/100	1/50	1/48	1/45	1/40
		1/100	1/50	1/48	1/45	1/40	1/36
		(标准)	1/50	1/48	1/45	1/40	1/36
			1/25	1/24	1/22.5	1/20	1/18
			1/12.5	1/12	1/11.25	1/10	1/9
			1/6.25	1/6	1/5.625	1/5	1/4.5
▲ ON (可变)	(上限)	1/10227	1/10843	1/10227	1/10843	1/10227	1/10843
	(下限)	1/50.09		1/48.09	1/45.07	1/40.07	1/36.05
▼	OFF	1/50	1/48	1/45	1/40	1/36	1/32

自动快门模式(自动快门调节)

1 按[SHUTTER]按键或将[FULL AUTO]开关设为“ON”可进入自动快门模式。

- 屏幕上出现  图标。
- 本摄像机进入自动快门模式。快门速度会根据物体的亮度自动调整。

注：

- 使用十字形按键(▲▼)切换快门速度以及使用设置按键(●)切换快门模式的功能此时会停用。
- 您可以在[主菜单] → [摄像机功能] → [EEI限制]中设置自动快门的可控制范围。
(☞ P93 [EEI 限制])

设置 ND 滤光片

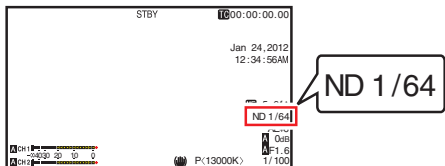
使用 ND 滤光片保证镜头光圈保持在适当的范围内。

根据物体亮度进行调整。开关位置发生变化时,选定的 ND 滤光片位置会显示在 LCD 显示屏和取景器屏幕上。

(显示 2 屏幕)

注：

- 如果[主菜单] → [LCD/VF] → [显示设置] → [ND 滤光片]设为“关”,则不会显示 ND 滤光片位置。
(☞ P104 [ND 滤光片])



注：

- 建议使用 ND 滤光片将镜头光圈设为小于 F8。

ND 滤光片警告显示

在您位于较为明亮处拍摄时,为了调节光线量,光圈的直径会变得极小,并且导致模糊效果的产生。

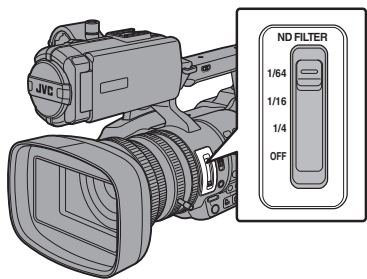
该现象也被称为“小孔衍射”。您可以适当使用 ND 滤光片以防止该现象产生。

当需要提示您选择合适的 ND 滤光片时,该设备会显示 ND 滤光片警告。

1 将[主菜单] → [LCD/VF] → [显示设置] → [ND 滤光片]设为“On+Assist”。

(☞ P104 [ND 滤光片])

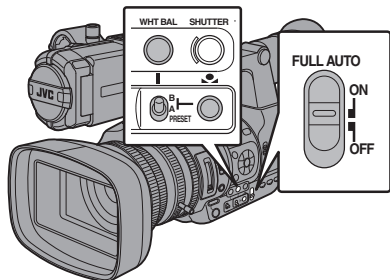
2 当光圈直径在调节光线强度时,或在昏暗处使用 ND 滤光片时变得过小,ND 滤光片显示会开始闪烁。



调节白平衡

根据光线的色温,调节白平衡。您可以根据拍摄条件选择调整模式。

由于光线的色彩(色温)因光源而变化,有必要在照亮拍摄物体的主光源变化时,重新调节白平衡。



手动白平衡模式(手动切换)

1 按下[WHT BAL]按键将其设定为手动白平衡模式。

- 您可以使用[WHT BAL B/A/PRESET]选择开关,选择白平衡。
- 使用[WHT BAL B/A/PRESET]选择开关选择“PRESET”(预设模式)、“A”(记忆 A 模式)或者“B”(记忆 B 模式)。
- 指定给开关的值会出现在屏幕上。

注: _____

- 当摄像机的[FULL AUTO ON/OFF]开关设为“ON”时,这个项目会固定在“FAW”。

预设模式(PRESET)

- 本款摄像机上登记了两个不同的色温设置。您可以用[]按键在两者之间切换。(默认设置:“3200K” ↔ “5600K”)
- 按[]按键,可以切换到不同的色温。(“预置色温” ↔ “替代色温”)

1 将[WHT BAL B/A/PRESET]开关设为“PRESET”。

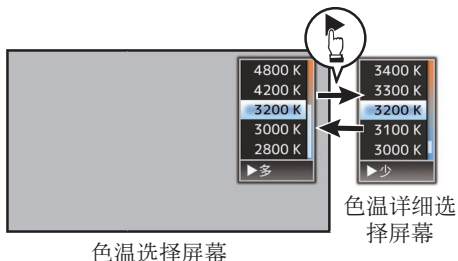
2 按[]按键。

设置[预置色温]或[替代色温]值

您可以在菜单的预设模式下更改两个色温设置。

1 打开[预置色温]或[替代色温]菜单。

- 选择[主菜单] → [摄像机调整] → [白平衡] → [预置色温]和[替代色温],然后按设置按键()。
- 出现色温设置屏幕。



2 选择色温。

- 从设置值(色温选择屏幕)中进行选择时,请使用十字形按键()选择色温。[设置值: 7500K、6500K、5600K、5200K、4800K、4200K、●3200K、3000K、2800K]
- 要选择详细值(色温详细选择屏幕)
 - 按十字形按键()显示色温详细选择屏幕。
 - 使用十字形按键()选择一个色温。[设置值: 2300K 到 15000K(增量为 100K)]

注：_____

- 使用十字形按键(▶)在色温选择屏幕和色温详细选择屏幕之间切换。
- 若用户按键下设有指定的[白平衡],则按下指定用户按键将显示色温选择屏幕。(☞ P34 [为用户按键指定功能])

记忆 A 模式(A)和记忆 B 模式(B)

- 设置成保存在记忆 A 或者记忆 B 中的白平衡。
- 将[WHT BAL B/A/PRESET]选择开关设为“ A ”或者“ B ”时,按[◀▶]按键可以执行白平衡操作。摄像机将自动调节白平衡,调节后的值将保存在记忆 A 或者记忆 B 中。

1 准备摄像机。

- ① 将[POWER ON/OFF(CHG)]开关设为“ ON ”。
- ② 按[IRIS]按键以设为自动模式。
- ③ 将[FULL AUTO]开关设为“ OFF ”。

2 根据光线设置[ND FILTER]开关。

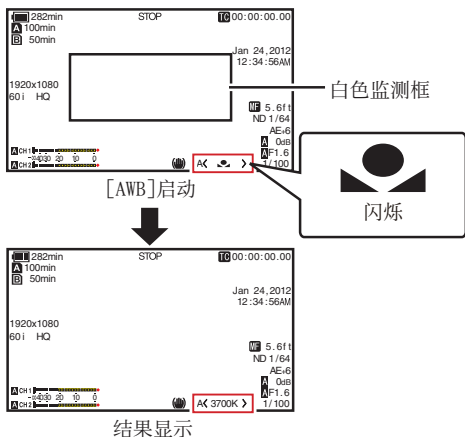
(☞ P54 [设置 ND 滤光片])

3 把[WHT BAL B/A/PRESET]选择开关设为“ A ”或“ B ”。

4 找一个照明条件与拍摄物体相似的地方,在屏幕中心附近放置一个白色物体,并将镜头推过去,让白色填满整个屏幕。

5 按[◀▶](自动白平衡)按键。

- 启动自动白平衡时会显示白色的监测框。将监测框填满白色。
- 当自动白平衡开始时,“A<▶>”或“B<▶>”出现在屏幕上。(▶标记开始闪烁)
- 在获取正确的白平衡后,将显示当前色温的估计值。



小心：_____

- 不要使用反射性强的物体,如金属。否则可导致白平衡调节不当。
- 自动白平衡功能无法对超出调节范围的物体提供最佳白平衡,比如该物体只有一种色彩或白色不足。

错误信息

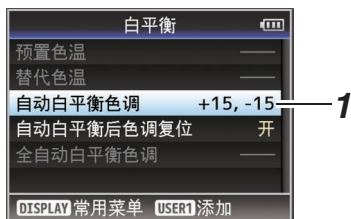
如果没有正确完成自动白平衡调整,以下信息之一会出现约 3 秒钟。

信息	状态
自动白平衡 ※ NG:物体 (*A 或 B)	物体上白色不够时或色温不当显示。使用另一个白色物体,再次调节白平衡。
自动白平衡 ※ 误差:低光 (*A 或 B)	光线较暗时显示。增加光线亮度,再次调节白平衡。
自动白平衡 ※ 误差:多光 (*A 或 B)	过度照明。光线太亮时显示。降低光线亮度,再次调节白平衡。

白色调节

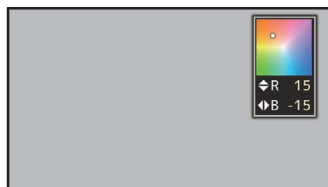
您可以微调保存在记忆 A 或者记忆 B 中的白平衡。

- 1 选择[主菜单] → [摄像机调整] → [白平衡] → [自动白平衡色调], 然后按设置按键(●)。出现白色调节屏幕。



2 调节 R 和 B 值。

使用十字形按键(▲▼)调节 R 值和(◀▶)调节 B 值。



3 按设置按键(●)。

返回[白平衡]屏幕。

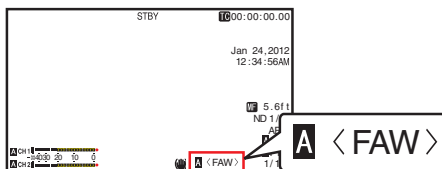


注：_____

- 选择[●]通常会清除白色调节值。但是如果[主菜单] → [摄像机调整] → [白平衡] → [自动白平衡后色调复位]设为“关”，即使选择[●]也不会清除这些值。(☞ P100 [自动白平衡后色调复位])
- 若用户按键下设有指定的[白平衡]，则按下指定用户按键将显示自动白平衡(AWB)色调调节屏幕。(☞ P34 [为用户按键指定功能])

自动白平衡模式(FAW: 全自动白平衡)

- 按侧面控制面板上的[WHT BAL]按键可进入自动白平衡模式。
- 屏幕上出现“<FAW>”。
- 将摄像机上的[FULL AUTO ON/OFF]开关设为“ON”，可进入自动白平衡模式。将根据照射物体的光线的色温自动调节为合适的白平衡。
- 此时不能使用[WHT BAL B/A/PRESET]选择开关切换白平衡。



小心：_____

- [FAW]的准确度低于自动白平衡。
- 用选定的[FAW]模式打开摄像机电源时，大约需要 15 秒稳定颜色。

注：_____

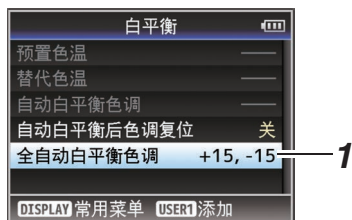
- 如果[主菜单] → [摄像机功能] → [用户开关选择] → [AE 锁定]设为“AE/WB”，按下已指定[AE 锁定]的用户按键时可以固定白平衡。(☞ P95 [AE 锁定])
- 若用户按键下设有指定的[白平衡]，则按下指定用户按键将显示全自动白平衡(FAW)色调调节屏幕。(☞ P34 [为用户按键指定功能])

全自动白平衡(FAW)色调调节

您可以对已经自动调整过的白平衡进行微调。

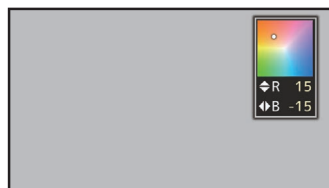
- 1 选择[主菜单] → [摄像机调整] → [白平衡] → [全自动白平衡色调], 然后按设置按键(●)。

出现全自动白平衡(FAW)色调调节屏幕。



2 调节 R 和 B 值。

使用十字形按键(▲▼)调节 R 值和(◀▶)调节 B 值。



3 按设置按键(●)。

返回[白平衡]屏幕。



调节摄像机影像

可以用[摄像机调整]菜单设置摄像机的画质。在屏幕上显示调节时,您可以调节数值,同时检查摄像机上的画质。

- [细节]
- [主黑电平]
- [黑电平增益]
- [拐点]
- [白切电平]
- [伽玛]
- [宽动态]
- [白平衡]
- [彩色矩阵]
- [色度增益]
- [图像翻转]
- [拍摄模式]

注:


- 有关各个项目的详细内容,参见[摄像机调整]菜单。

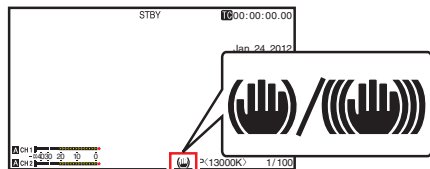
(P96 [摄像机调整菜单])

使用影像稳定器

减少因摄像机晃动造成的影像模糊现象。

1 查看影像稳定器功能是否打开或关闭。

如果屏幕显示中未出现影像稳定器图标 (), 则影像稳定器功能为关闭。



2 按[OIS/2]按键打开影像稳定器功能(影像稳定器功能为关闭时)。

每按一次[OIS/2]按键, 影像稳定器功能在打开和关闭之间切换。

- 关闭:
摄像机已固定, 如使用三脚架时, 使用此设置。
- 打开:
减少因摄像机晃动造成的影像模糊现象。

注: _____

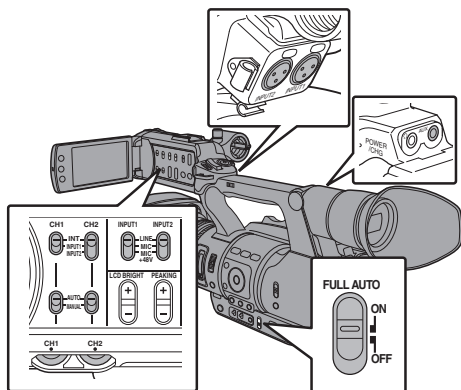
- 选择[主菜单] → [摄像机功能] → [光学防抖] → [级别设置]可设置校正程度。
(☞ P92 [级别设置])
- 当摄像机晃动太强烈时, 此功能可能无法带来充分的矫正。
- “光学防抖”在出厂默认设置下指定给[OIS/2]按键。
- “光学防抖”还可以指定到其他用户按键。
(☞ P34 [为用户按键指定功能])

音频录制

您可以使用本款摄像机通过两个频道(CH1/CH2)与视频影像同步录制音频。

从以下四个选项中选择, 用于录制音频。

- 内置话筒
- 连接到[AUX] 端子的话筒
- 连接到[INPUT1]端子的话筒
- 连接到[INPUT2]端子的话筒



选择各个通道中要录制的音频

选择要以 CH1/CH2 录制的音频。

	开关设置	已连接设备
CH1	INT	<ul style="list-style-type: none"> ● 内置话筒 ● 连接到[AUX]端子的话筒
	INPUT1	连接到 [INPUT1] 端子的话筒
CH2	INT	<ul style="list-style-type: none"> ● 内置话筒 ● 连接到[AUX]端子的话筒
	INPUT1	连接到 [INPUT1] 端子的话筒
	INPUT2	连接到 [INPUT2] 端子的话筒

注: _____

- 设置“INT”时, 如果话筒已连接到[AUX]端子, 则停用内置话筒; 将录制连接到[AUX]端子的话筒发出的音频。
- 如果选择了“INT”, 则在[主菜单] → [视频/音频设置] → [音频设置] → [内置麦克风增益]/[外输入增益]中设置参考输入电平。
(☞ P106 [内置麦克风增益])
(☞ P106 [外输入增益])

将输入通道设为[INPUT1]/[INPUT2]

使用[INPUT1]/[INPUT2]模式开关选择输入到[INPUT1]和[INPUT2]端子的音频。

设置	说明
[LINE]	连接音频设备或其他设备时使用此设置。参考的输入电平是+4 dBu。
[MIC]	连接动态话筒时使用此设置。
[MIC+48V]	与需要+48 V 电源的话筒(幻像话筒)相连接时,请使用此设置。

注: _____

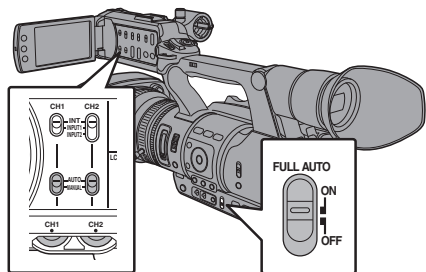
- 如果选择了“MIC”或“MIC+48V”,则在[主菜单] → [视频/音频设置] → [音频设置] → [输入 1 麦克风参考电平]/[输入 2 麦克风参考电平]中设置参考输入电平。
(☞ P106 [输入 1 麦克风参考电平])
(☞ P106 [输入 2 麦克风参考电平])

小心: _____

- 连接不需要+48 V 电源的设备时,切勿设置在“MIC+48V”位置。
- 将[INPUT1]/[INPUT2]模式开关设为“MIC”时,确保话筒与[INPUT1]/[INPUT2]端子相连接。在未连接话筒的情况下,如果您增加录制电平,则来自输入端子的噪音可能会被记录下来。
- 话筒未与[INPUT1]/[INPUT2]端子相连接时,请将[INPUT1]/[INPUT2]模式开关设为“LINE”,或者使用[CH1]/[CH2]录制电平调节旋钮调整音量。

调节音频录制电平

您可以选择手动或者自动调节两个频道(CH1/CH2)的音频录制电平。



手动调节模式(手动调节)

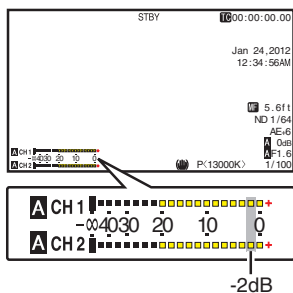
- 将摄像机上的[CH1/CH2 AUTO/MANUAL]开关设为“MANUAL”,进入手动调节模式,然后使用[CH1]/[CH2]录制电平调节旋钮设置录制电平。
- 您可以在录制模式、录制待命模式和停止模式中手动调整电平。

■ 当输入通道设为“INPUT1”/“INPUT2”时

- 1 将[CH1/CH2 AUTO/MANUAL]选择开关设为“MANUAL”,以手动调节通道。
- 2 转动相应的[CH1]/[CH2]录制电平调节旋钮以调节电平。

当[音频设置] → [限幅]设置为“关”时,调节至音频电平计在-2 dB 时,即使声音很大也不会亮灯。

(☞ P106 [限幅])



■ 当[CH1]和[CH2]的输入通道均设为“INT”时

- 1 将[CH1 AUTO/MANUAL]选择开关设为“MANUAL”。
- 2 转动[CH1]录制电平调节旋钮以调节电平。使用内置话筒和[AUX]输入端子时,[CH1]和[CH2]的录制电平将构成连锁装置。当[CH1 AUTO/MANUAL]选择开关设为[CH2]时,它同样有效。

注: _____

- 在菜单中选择[限幅]、[AGC 响应...]、[AGC 模式]或[内置麦克风设定]以设置录制音频。
- 如果[限幅]设为“关”以外的设置,限制器按照设置的值工作。
(☞ P106 [限幅])
- 如需将参考电平也记录在 SD 卡中,则可将[主菜单] → [视频/音频设置] → [音频设置] → [参考电平]设置为“-20 dB”、“-18 dB”或“-12 dB”。(对 CH1/CH2 而言是相同的)
(☞ P106 [参考电平])
- [CH2]录制电平调节旋钮和[CH2 AUTO/MANUAL]选择开关无法使用。

自动调节模式

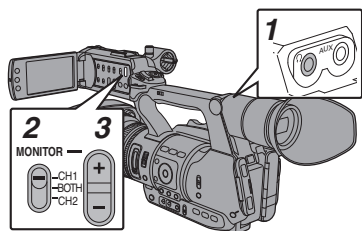
- 将[CH1/CH2 AUTO/MANUAL]选择开关设为“ AUTO ”或者将[FULL AUTO ON/OFF]开关设为“ ON ”,可进入自动调节模式。音频录制电平会根据输入电平自动设置。
- [FULL AUTO ON/OFF]开关设为“ ON ”时,无法使用[CH1/CH2 AUTO/MANUAL]选择开关切换模式。

注: _____

- 当在自动调整模式下[主菜单] → [视频/音频设置] → [音频设置] → [限幅]被设为“关”时,限制器按-5 dBFS 工作。
- 如果[限幅]设为“关”以外的设置,限制器按照设置的值工作。
(☞ P106 [限幅])
- 当[视频/音频设置] → [音频设置] → [全自动模式音频]设置为“开关设置”时,即使[FULL AUTO]开关设为“ ON ”,您也可以使用摄像机上的[CH1/CH2 AUTO/MANUAL]选择开关切换音频录制模式。
(☞ P108 [全自动模式音频])

在录制过程中用耳机监控音频声音

可使用耳机检查录制的音频。



- 1 连接耳机。
- 2 使用[MONITOR]选择开关选择要监控的通道。

设置	说明
[CH1]	输出[CH1]中录制的音频。
[BOTH]	输出[CH1/CH2]中录制的音频。
[CH2]	输出[CH2]中录制的音频。

- 3 使用[MONITOR +/-]按键调节监控音量。

注: _____

- 录制时的音频不通过监控扬声器发出。
- 摄像机出现异常或者电池电量较低时会发出警告音。
(☞ P136 [警告音])

[MONITOR]选择开关设为“ BOTH ”时,选择音频输出方法

当连接到立体声耳机插孔时,请进行以下设置以输出立体声。

- 1 将[MONITOR]选择开关设为“ BOTH ”。
- 2 将[主菜单] → [视频/音频设置] → [音频设置] → [监听]设为“立体声”。
(☞ P108 [监听])

注: _____

- 您可以在[主菜单] → [视频/音频设置] → [音频设置] → [报警级别]中设置警告音的音量。(“关”/“低”/“中间”/“高”)
(☞ P108 [报警级别])

时间码和用户位

本款摄像机在录制视频时会记录时间码和用户位。

回放或录制时,时间码和用户位会显示在取景器和 LCD 显示屏上。(显示屏幕)

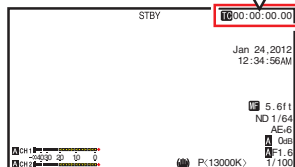
显示时间码和用户位

回放或录制时,时间码和用户位会显示在取景器和 LCD 显示屏上。
显示因菜单设置而异。

1 将[主菜单] → [LCD/VF] → [显示设置] → [TC/UB]置设为除“关”以外的值。

(☞ P104 [TC/UB])

如果选择“TC”或“UB”,会在显示屏幕上分别显示时间码或用户位数据。



注: _____

- 在媒体模式中,录制在 SD 卡中的数值会显示。

时间码操作模式

在[主菜单] → [TC/UB] → [时间码发生器]中设置时间码操作。

(☞ P100 [时间码发生器])

设置	说明
Free Run(Ext)	此模式同步另一台连接到[TC]端子的摄像机。不论录制状态如何,时间码始终都在运行模式下运作。 甚至在摄像机断电时,时间码还会继续运行。
Free Run	不论录制状态如何,时间码始终都在运行模式下运作。 甚至在摄像机断电时,时间码还会继续运行。
Rec Run	在录制过程中,时间码在运行模式下运作。只要 SD 卡没有更换,时间码会按照录制剪辑的顺序继续运行。如果取出 SD 卡而在另一张卡上进行录制,时间码将从上一张卡停止的位置开始在新卡上继续运行。
Regen	在录制过程中,时间码在运行模式下运作。更换 SD 卡时,录制在该卡上的最后时间码会被读取并录制到新卡上,这样时间码才会继续以运行顺序运作。 (☞ P63 [设置时间码])

注: _____

- 当[主菜单] → [系统] → [记录设置] → [记录模式]设为“可变帧”,“间隔记录”或“帧记录”并且[时间码发生器]设为“Free Run”或“Free Run(Ext)”时,启动 Rec Run。
- 当[主菜单] → [系统] → [记录设置] → [记录格式] → [格式]设置为“AVCHD”时,预录制则进入 Free Run 模式。
(☞ P110 [格式])

设置时间码生成器

预设时间码

内部时间码生成器中产生的时间码和用户位会被录制。

本节介绍如何设定[TC/UB] → [TC 预设]。

(☞ P100 [TC 预设])

注：_____

- 当[主菜单] → [系统] → [记录设置] → [记录格式] → [帧和比特率]设为“50i(HQ)”、“50i(SP)”、“50p(HQ)”、“50p(SP)”、“25p(HQ)”、“24p(HQ)”或“50i”时,无法在“Drop”中进行设置。
(☞ P110 [帧和比特率])
- 您无需进入[TC/UB]菜单屏幕也能配置设置。
(☞ P64 [在不打开菜单的情况下设置时间码])

预设前的必要设置

1 把[TC/UB] → [时间码发生器]设置为“Rec Run”或“Free Run”。

(☞ P100 [时间码发生器])

- [Rec Run]:
在录制模式下,时间码生成器中的预设数据以运行模式运作。在连接帧中录制连续时间码时配置此设置。
- [Free Run]:
时间码从时间码生成器中预设的时间开始以运行模式运作。

2 选择时间代码生成器的帧模式(仅限于帧速率为“60”或者“30”时)。

使用[主菜单] → [TC/UB] → [落帧]进行设置。

(☞ P101 [落帧])

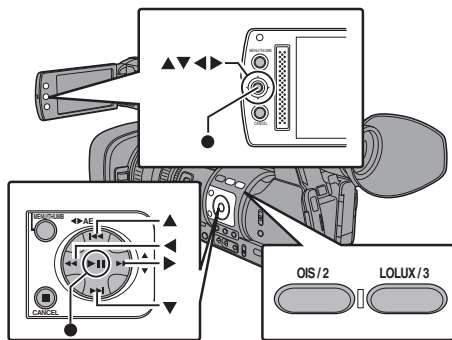
- [Drop]:
将时间码生成器的运行模式设为掉帧模式。在强调录制时间时,用此设置。
- [Non Drop]:
将时间码生成器的运行模式设为不掉帧模式。在强调帧数时,用此设置。

注：_____

掉帧/不掉帧模式

- 当[主菜单] → [系统] → [记录设置] → [记录格式] → [帧和比特率]中的帧速率设置为“60p”、“60i”或“30p”时,每秒钟的实际帧数约是59.94(29.97)。不过,时间代码处理标准是“60p”、“60i”或“30p”帧。为了补偿帧差,掉帧模式(Drop)会每分钟掉落00帧和01帧(数值为10的倍数的分钟除外)。但是,对于“60p”,将掉落00、01、02和03帧。
- 不掉帧模式(Non Drop)不会掉帧,而且会无视与实际时间之间的差异。

设置时间码

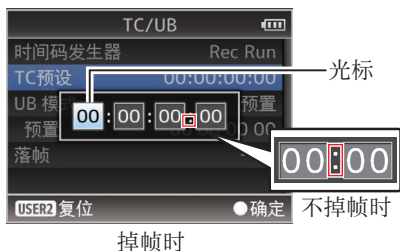


- 1 选择[主菜单] → [TC/UB] → [TC 预设], 然后按设置按键(●)。
(☞ P100 [TC 预设])
出现[TC 预设]屏幕。



- 注：_____
- 当[TC/UB] → [时间码发生器]设为“Regen”时,参数显示为“Regen”并且无法选择。
(☞ P100 [时间码发生器])

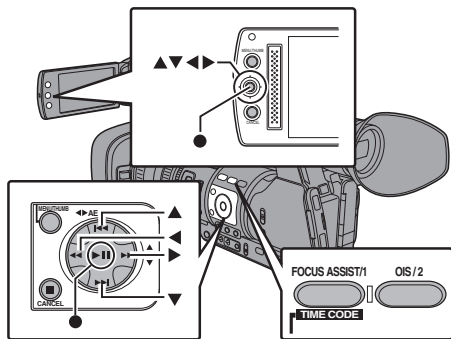
- 2 设置时间码(时、分、秒、帧)。
使用十字形按键(◀▶)将光标置于要设置的项目上,然后使用十字形按键(▲▼)更改值。



- 注：_____
- 按[OIS/2]按键,将每位数字重新设为“0”。
将光标移到时间数字中(左侧)。

- 3 检查值并按设置按键(●)。
• 时间码设置完成,屏幕返回[TC/UB]。
• 要取消设置,按[CANCEL]按键。
- 4 按[MENU/THUMB]按键。
返回常规屏幕。

在不打开菜单的情况下设置时间码



- 注：_____
- 在以下情况下无法进行设置。
 - [TC/UB] → [时间码发生器]已设为“Regen”。
 - 显示菜单屏幕。
 - 摄像机没有处在摄像模式下。

设置时间码

- 1 将[TC/UB] → [时间码发生器]置设为除“Regen”以外的值。
(☞ P100 [时间码发生器])
- 2 向下按住[MENU/THUMB]按键,然后按[FOCUS ASSIST/1]按键。
出现[TC 预设]设置屏幕。



- 3 设置时间码(时、分、秒、帧)。
使用十字形按键(◀▶)将光标置于要设置的项目上,然后使用十字形按键(▲▼)更改值。

- 注：_____
- 按[OIS/2]按键,将每位数字重新设为“0”。
将光标移到时间数字中(左侧)。

4 检查值并按设置按键(●)。

- 时间码设置完成,屏幕恢复为常规屏幕。
- 要取消设置,按[CANCEL]按键。

小心: _____

- 当摄像机在编辑时切换到媒体模式,将取消编辑并关闭屏幕。
- 在编辑时间代码时,[主菜单] → [摄像机功能] → [用户开关选择]中设置的[FOCUS ASSIST/1]和[OIS/2]按键不可使用。[OIS/2]会用作数字复位按键。
(☞ P94 [用户开关选择项目])

以接续 SD 卡上已录时间码的方式录制时间码

本款摄像机配有时间码阅读器。

1 将[TC/UB] → [时间码发生器]设为“Regen”。

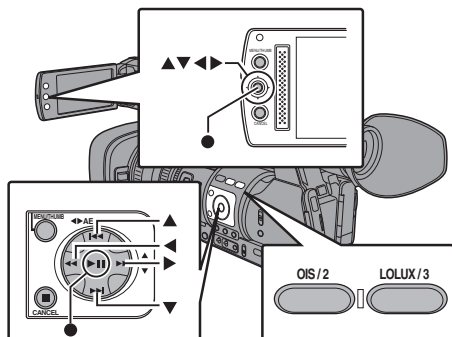
- 如果摄像机从录制待命模式进入录制模式,其会读取已经录制在 SD 卡中的时间码,然后以继续该值的方式录制新的时间码。
- 与录制在 SD 卡上的用户位相同的数据也会被录制。

注: _____

- 当[TC/UB] → [时间码发生器]设置为“Regen”时,时间码的帧模式采用[TC/UB] → [落帧]中的设置而不是剪辑设置。
(☞ P101 [落帧])

设置用户位

您可以在录制的影像中添加日期、时间或一个 8 位数的十六进制编号作为用户位。



选择一种录制模式

将录制日期/时间信息记录到用户位

1 将[主菜单] → [TC/UB] → [UB 模式]设置为“日期”或“时间”,然后按设置按键(●)。

(☞ P100 [UB 模式])

将日期或时间信息记录到用户位。

注: _____

- 当设置了“日期”或“时间”时,[预置]显示为“-”且无法设置。
- “时间”以 24 小时格式显示。

预设用户位

将任意信息(8 位十六进制)记录到用户位

- 1 将[主菜单] → [TC/UB] → [UB 模式]设置为“预置”，然后按设置按键(●)。
(☞ P100 [UB 模式])
出现[UB 模式]设置屏幕。



注：_____

- 当[TC/UB] → [时间码发生器]设为“Regen”时，参数显示为“Regen”并且无法选择。
(☞ P100 [时间码发生器])

- 2 选择[主菜单] → [TC/UB] → “预置”，然后按设置按键(●)。
出现[预置]设置屏幕。

- 3 使用十字形按键(◀▶)将光标置于要设置的项目上，然后使用十字形按键(▲▼)更改值。
0-9 的数字或者 A-F 的字母可以用于设置用户位。



注：_____

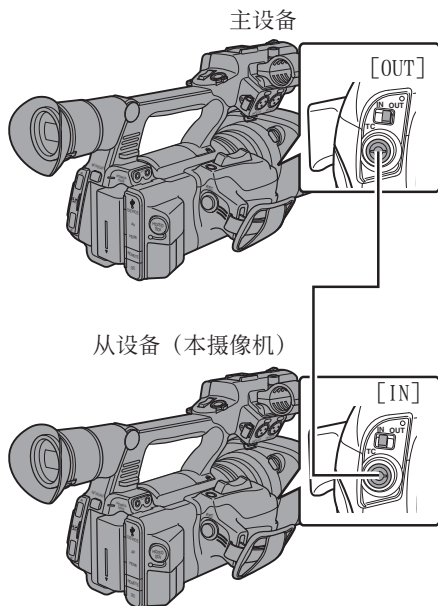
- 按[OIS/2]按键，将每位数字重新设为“0”。
将光标移到左边。

- 4 检查值并按设置按键(●)。
 - 用户位设置完成，屏幕恢复为[TC/UB]。
 - 要取消设置，按[CANCEL]按键。
- 5 按[MENU/THUMB]按键。
返回常规屏幕。

同步另一台摄像机的时间码

本摄像机配备一个时间码输入/输出端子([TC]端子)。
将另一台摄像机连接到[TC]端子并同步时间码。

- 1 将主设备的[TC]端子连接到从设备的[TC]端子。
将主设备的[TC IN/OUT]开关设为“OUT”，
将从设备的[TC IN/OUT]开关设为“IN”。



1 设为摄像模式。

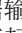

(☞ P14 [工作模式])

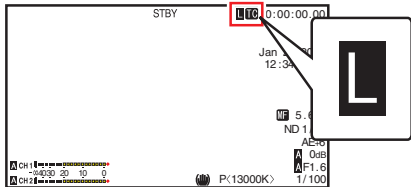
2 如下设置[TC/UB] → [时间码发生器]。

- 从设备:
选择“Free Run(Ext)”。
- 主设备:
选择“Free Run”。

3 将 LCD 显示屏或取景器设为显示 1 屏幕。

4 设置主设备并运行时间码。

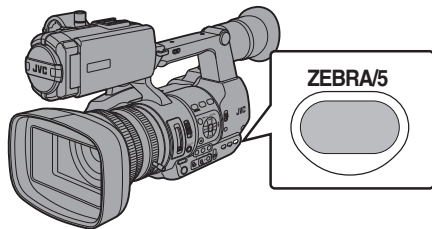
- 当内置的时间码生成器与外部时间码数据输入同步时,显示 1 屏幕上的  图标亮起。
- 当时间码未同步或时间码输入不可用时, 图标会熄灭。



注：

- 即使主设备在同步后断开连接,内置时间码生成器将继续运行。
- 用户位将变为主设备中的数据。
- 连接[TC]端子时,当更改主设备和从设备的[视频/音频设置] → [视频设置] → [HDMI/SDI 输出]设置时,时间代码可能不同步。(☞ P105 [HDMI/SDI 输出])

指定了斑马纹显示的亮度范围之后,拍摄时达到指定亮度的区域会显示对角线(斑马纹)。



1 设置斑马纹的显示图案。

依次进入[LCD/VF] → [拍摄辅助] → [斑马纹]选择显示图案。

2 指定显示斑马纹的亮度范围。

在[LCD/VF] → [拍摄辅助] → [斑马纹] → [顶部]和[底部]中指定亮度的上限和下限。

项目	设置	选项
顶部	显示亮度上限[斑马纹]	5% - 100%、Over (以 5%递增)
底部	显示亮度下限[斑马纹]	0% - 100%(以 5%递增)

3 显示斑马纹图案。

按[ZEBRA/5]按键,在指定范围内显示斑马纹。



注：

- “斑马纹”在出厂默认设置下指定给[ZEBRA/5]按键。
- “斑马纹”还可以指定到其他用户按键。(☞ P34 [为用户按键指定功能])

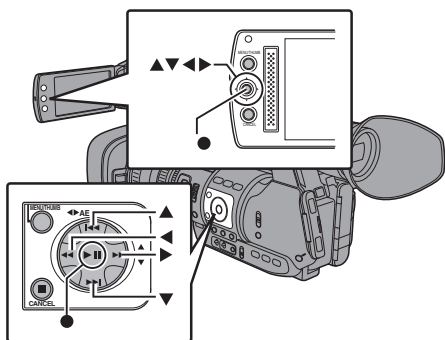
设置点测光

物体的亮度在拍摄过程中会显示。在设置视频或者舞台照明时或者在指定摄像机曝光时,此功能非常有用。指示位置的光标以及该位置的亮度(%)会出现在 LCD 显示屏和取景器屏幕所显示的影像上。

- 斑马纹显示输出视频信号的亮度。(☞ P67 [设置斑马纹])
- 此项功能可以让您无需依靠影像处理(例如伽玛曲线)而查看从镜头输入的影像的亮度。摄像机的动态范围是 400%,显示的亮度范围为 0% - 400% 及更高。

注: _____

- 点测光可能与斑马纹的显示范围不一致。当 [摄像机调整] → [伽玛] 设置为“影院”时, 100IRE 输出与 100% 显示不一致。如果检测到某个物体的亮度大于 400%,则会显示“400%”。(☞ P97 [伽玛])



- 1 从[主菜单] → [摄像机功能] → [用户开关选择] → [点曝光]中选择一项。
(☞ P94 [点曝光])

项目	设置	表示位置的帧颜色
最小和最大	显示屏幕中最亮区域和最暗区域的亮度(%)和位置。帧也可能被停在当前位置。	<ul style="list-style-type: none">• 最大: 绿色• 最小: 黄色
最大	显示屏幕中最亮区域的亮度(%)和位置。帧也可能被停在当前位置。	绿色
最小	显示屏幕中最暗区域的亮度(%)和位置。帧也可能被停在当前位置。	黄色
手动	显示指定位置的亮度(%)。	绿色 (指定位置时闪烁绿色)

- 2 将“点曝光”功能指定给用户按键中的任意一个。
(☞ P34 [为用户按键指定功能])
- 3 按指定为“点曝光”的用户按键。
按此按键时,操作会如下切换。

选择[最小和最大]/[最大]/[最小]时

- ① 按下此键时,光标根据设置情况出现。屏幕上出现绿色框和黄色框,而且显示这些区域的亮度。



- ② 在①中的状态下按住此键,屏幕上最亮(最大)和最暗(最小)区域的位置会随着物体的变动而自动监测到,而且还会显示这些区域的亮度。



- ③ 在②中的状态下按此键将停止自动位置检测。帧固定在停止位置,并显示亮度。

- ④ 按下此键时,光标和亮度指示会消失。



选择[手动]时

- ① 按下此键时,会显示光标位置的亮度。



- ② 按下此键时,光标和亮度指示会消失。



- ③ 在①或②中的状态下按住此键,光标闪烁绿色。

使用十字形按键(▲▼◀▶)移动光标,指定所要显示亮度的位置。

决定位置后,按设置按键(●)确认。



- ④ 帧固定在停止位置,并显示亮度。

注: _____

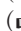
- 移动光标位置时,[快门]/[自动曝光级别]控制无法使用。
- 整个屏幕的亮度为 0% 时,帧被固定在中心。
- 如果光标超出“4:3”范围,那么将[主菜单] → [系统] → [记录设置] → [记录格式] → [SD 长宽比]从“16:9”改为“4:3”,即可将光标恢复到默认位置。
(P110 [SD 长宽比])

立即查看录制的视频(剪辑查看)

您可以在屏幕上检查(查看)最近录制的视频剪辑。

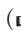
不过,如果摄像机的设置与剪辑的视频格式(分辨率/帧和比特率/SD 长宽比)不同,则无法回放视频剪辑。

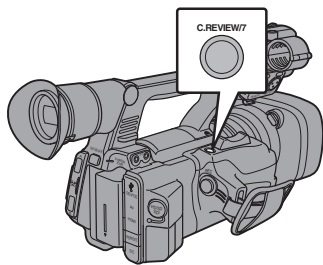
( P110 [分辨率])

( P110 [帧和比特率])

( P110 [SD 长宽比])

注: _____


- 要使用此功能,将“剪辑审片”功能指定给用户按键中的任意一个。“剪辑审片”在出厂默认设置下指定给[C.REVIEW/7]按键。
- “剪辑审片”还可以指定到其他用户按键。
( P34 [为用户按键指定功能])



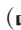
1 在摄像机待命(显示“STBY”)时,请按被指定了“剪辑审片”功能的按键。

开始回放已配置的部分。

注: _____

- 视频剪辑按照[主菜单] → [摄像机功能] → [用户开关选择] → [剪辑审片]中的设置进行回放。根据默认设置(最后 5 秒),回放最后 5 秒的剪辑内容。
( P94 [剪辑审片])
- 回放结束后,摄像机退出剪辑查看并返回“STBY”(录制待命)模式。

小心: _____

- 在剪辑查看过程中,只能使用[CANCEL]和[REC]按键。
按[CANCEL]按键可以取消剪辑查看并返回“STBY”(录制待命)模式。
按[REC]按键可以取消剪辑查看并进入录制模式。在按键按下之后需要稍候一点时间才会开始录制。
- 如果最后一段剪辑短于 5 秒钟,则回放整个剪辑。
- 只能查看当前所选卡槽中的视频剪辑。
- 如果所选卡槽中无剪辑,则剪辑查看功能无法使用。
- 剪辑连续录制处于暂停状态时(显示黄色“STBY[C]”文字)无法启动剪辑查看。要启动剪辑查看,请先使用[CANCEL]按键设置成“STBY[C]”(白色文字)。
( P75 [剪辑连续录制])
- 当摄像机与外部设备相连接并且该设备处于录制状态时,您无法使用剪辑查看功能。

自由分割剪辑(剪辑触发)

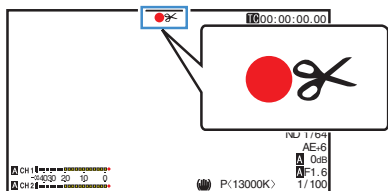
您不需在拍摄过程中停止录制,就可自由分割剪辑。

1 将“剪辑触发”功能指定给用户按键中的任意一个。

(☞ P34 [为用户按键指定功能])

2 在拍摄过程中按指定为“剪辑触发”的用户按键。

剪辑剪切图标(●✂)出现在显示屏幕上3秒钟,然后将剪辑分割开。



注: _____

• 进行此操作后的数秒内,无法再次分割剪辑。

• 当[SD卡插槽模式]设为“备用”时,无法使用此项目。

(☞ P73 [备份录制])

• 当[记录模式]设为“普通”或“预记录”以外的设置时,无法使用此项目。

(☞ P111 [记录模式])

• 分割的剪辑无缝录制,对视频没有干扰。

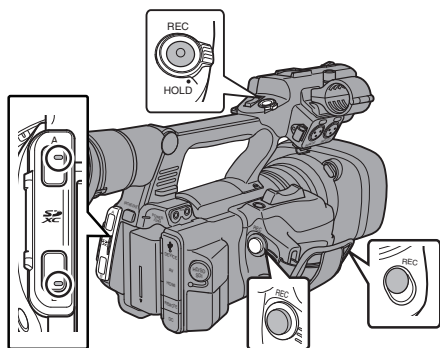
双录

• 如果在出厂默认设置下,两个插槽都装了可以录制的卡([SD卡插槽模式]设为“连续”),那么按[REC]键就开始录制到选定插槽的媒体中。当选定媒体中的剩余空间用完时,会自动启动另一个插槽中的媒体,继续录制。

• 如果在双录模式下,两个插槽都装了可以录制的卡([SD卡插槽模式]设为“双重”),那么按[REC]键就会同步录制到两个插槽的媒体上。

• 两个插槽媒体上录制的剪辑是相同的,且相同内容的两个剪辑只能在此摄像机上创建。
(☞ P111 [SD卡插槽模式])

拍摄

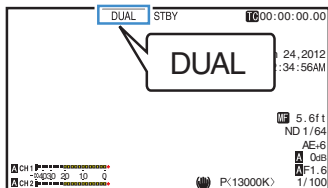


设为双录模式

1 将[主菜单]→[系统]→[记录设置]→[SD卡插槽模式]设为“双重”。

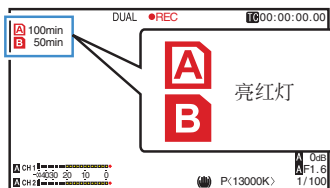
(☞ P111 [SD卡插槽模式])

“DUAL”字样出现在显示屏幕上。



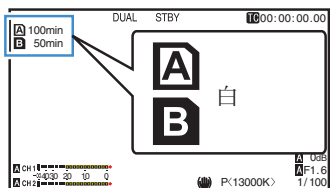
2 开始录制。

- 将可录制的媒体插入两个插槽,并按 [REC] 按键。
- 在双录模式下,同时开始录制到两个插槽的媒体上。
- 两个卡槽标记都变成红色,两个卡槽的状态指示灯也都亮起红色。



3 停止录制。

- 再次按下 [REC] 按键。
- 停止录制到两个插槽上,且两个卡槽的标记都变成白色。
- 同一剪辑录制到两张卡上。



注：_____

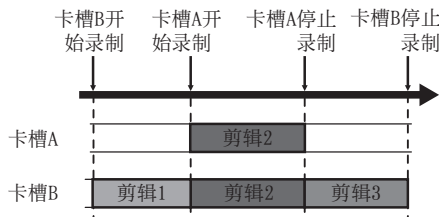
- 在双录模式下录制,两个卡槽的标记都亮起红色。
- 在双录模式下录制到两张剩余空间不同的卡时,如果一张卡的空间用完了,两个插槽的录制都会自动停止。录制停止后,有剩余空间的卡会自动恢复录制。尽管剪辑在此情况下是分离的,但由于它们是无缝录制的,所以可以在编辑软件的时间线上加以无缝接合。
- 如果两个插槽的卡上最后录制的剪辑彼此不同,且时间码操作模式设为“Regen”,那么下一次录制就会启用选定卡槽的 Regen 模式。

小心：_____

- 要在双录模式下录制,建议您用两张容量相同且经过格式化的卡开始录制。
- 您可以将双录模式与特殊的录制模式相结合。在双录模式下,您还可以将[记录模式]设为“普通”、“预记录”、“剪辑连续”、“间隔记录”、“帧记录”或“可变帧”。当 [主菜单] → [系统] → [记录设置] → [记录格式] → [格式] 设置为“AVCHD”时,无法选取“剪辑连续”。
(☞ P75 [特殊录制])
(☞ P111 [记录模式])
(☞ P110 [格式])
- 当两个卡槽都插了可录制的卡时,可以执行双录(同步录制)操作。如果只有其中一个卡槽插了可录制的媒体,您也能开始用一张卡录制。
- 在双录模式下,无法执行从一个卡槽切换到另一个卡槽的连续录制。如果在一个卡槽已经开始录制后将一个可录制媒体插入另一个卡槽,则无法执行连续录制。
- 当录像机设为双录模式,且一个卡槽的录制正在进行之中时,将可录制的媒体插入另一个插槽不会启动双录操作。如要执行双录操作,可暂时停止录制(不包括在剪辑连续录制模式下暂停录制),并再次开始录制。
- 如果在双录模式下进行录制时,意外取出其中一张卡,会继续录制到另一个插槽的卡。不过,可能无法用恢复功能修复被意外取出的卡。
- 如果在双录模式下进行录制时一张卡出错,则出错的卡停止录制,另一张卡继续录制。
- 在双录模式下录制的剪辑,只能在选定插槽的卡上进行剪辑的操作,比如在媒体模式下删除剪辑或添加 OK 标记。

备份录制

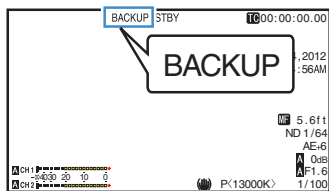
- 备份录制模式通过不使用[REC]按钮控制卡槽 B 录制的开始/停止,让您利用卡槽 B 的媒体作备份录制。
- 使用[主菜单] → [系统] → [记录设置] → [SD 卡插槽模式] → [备份记录]开始或停止录制,或按指定为“备份触发”的用户按钮。
(☞ P111 [SD 卡插槽模式])
(☞ P94 [用户开关选择项目])



注: _____

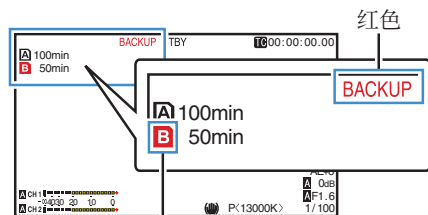
- 备份录制模式过程中([SD 卡插槽模式]设为“备用”时),您可以在不同的时段控制两个卡槽的录制,且备份录制只能在此摄像机上进行。
(☞ P111 [SD 卡插槽模式])
- 通过将卡槽 B 设为始终录制(备份录制),您无需担心错过录制重要的场景,同时也可以使用[REC]按钮开始/停止录制只需要的场景至卡槽 A。
- 建议在卡槽 B 使用高容量的媒体。

- 1 将[主菜单] → [系统] → [记录设置] → [SD 卡插槽模式]设为“备用”。
(☞ P111 [SD 卡插槽模式])
“BACKUP”字样出现在显示屏上。



2 开始备份录制。(备份录制至卡槽 B)

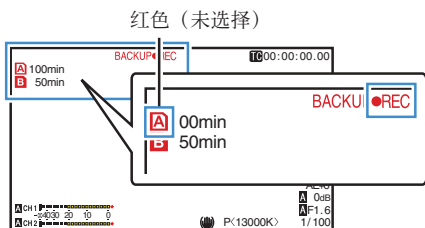
- 选择[主菜单] → [系统] → [记录设置] → [SD 卡插槽模式] → [备份记录]中的“记录”,然后按设置按钮(●)。
(☞ P111 [SD 卡插槽模式])
- 您也可以按指定为“备份触发”的用户按钮。
(☞ P94 [用户开关选择项目])
- 开始备份录制至卡槽 B。(“BACKUP”字样以红色显示。)
- 卡槽 B 的卡槽标记变成红色(已选择状态),且卡槽 B 的状态指示灯闪烁红灯。



红色 (已选择)

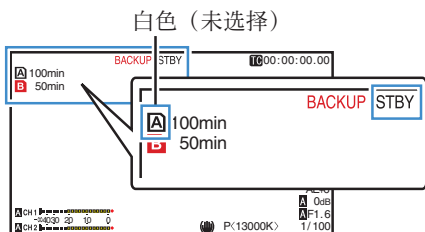
3 开始正常录制(正常录制到卡槽 A)

- 按[REC]键中的任意一个。
- 开始录制至卡槽 A 的媒体。
(“●REC”字样以红色显示。)
- 卡槽 A 的卡图标变成红色(未选择状态),且卡槽 A 的状态指示灯闪烁红灯。



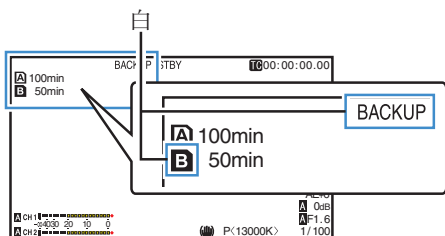
4 停止正常录制。

- 再次按[REC]键中的任意一个。
- 停止录制至卡槽 A,且卡槽 A 的卡槽标记变成白色(未选择状态)。
- “●REC”字样(红)变回“STBY”(白)。
- 卡槽 A 的状态指示灯熄灭。



5 停止备份录制。

- 选择[主菜单] → [系统] → [记录设置] → [SD 卡插槽模式] → [备份记录]中的[待机],然后按设置按键(●)。
(☞ P111 [SD 卡插槽模式])
- 您也可以按指定为“备份触发”的用户按键。
(☞ P94 [用户开关选择项目])
- 停止录制至卡槽 B,且卡槽 B 的卡槽标记变成白色(未选择状态)。
- “BACKUP”字样变回白色。
- 卡槽 B 的状态指示灯亮绿灯。



注: _____

- 备份录制过程中,如果一张卡的空间用完了,只有该爆满卡的录制会停止。
- 两个卡槽的录制停止时,会对录制开始的卡槽启用 Regen 模式录制。
- 在录制至一个卡槽的当中,另一个卡槽的录制开始时,正在录制的剪辑会被分割,而另一个卡槽的同步录制开始。
- 在录制至两个卡槽的当中,卡槽 A 或者 B 的录制停止时,正在进行录制的卡槽的剪辑会被分割。
- 尽管剪辑在录制过程中是分离的,但由于它们是无缝录制的,所以可以在编辑软件的时间线上加以无缝接合。
- 备份录制过程中无法进行剪辑切割触发器。
(☞ P71 [自由分割剪辑(剪辑触发)])
- 当[SD 卡插槽模式]设为“备用”时,[记录模式]只可以设为“普通”。
(☞ P111 [记录模式])

特殊录制

除一般的录制模式外,本款摄像机还有五种特殊的录制方式:预记录、剪辑连续、帧记录、间隔记录和可变帧。

从[记录设置]→[记录模式]中选择一种模式。

注:_____

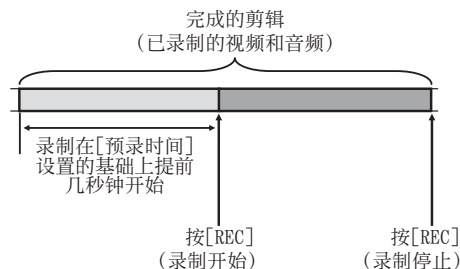
- 使用[主菜单]→[系统]→[记录设置]→[记录模式]进行设置。
(☞ P111 [记录模式])
- 当[主菜单]→[系统]→[记录设置]→[记录格式]→[格式]设置为“AVCHD”时,无法选取“剪辑连续”。
(☞ P110 [格式])

预录制

- 通过在[预录时间]中设置秒数,您可以在根据[预录时间]设置开始实际录制前,开始录制视频和音频。
- 在摄像机处于录制待命(STBY)模式下开始实际录制时,您可以在[预录时间]设置的基础上提前几秒钟开始录制。
- 预录制功能可以让您录制一个完整的事件,即使您未能及时开始录制,您仍然不会错过最初的场景。

注:_____

- 可在[主菜单]→[系统]→[记录设置]→[记录模式]→[预录时间]中将预录制时间设为“5秒”、“10秒”或“15秒”。
- 当[主菜单]→[系统]→[记录设置]→[记录格式]→[帧和比特率]中的帧速率设置为“XHQ”时,无法选择“15秒”。
(☞ P111 [预录时间])



1 将[记录模式]设为“预记录”。

(☞ P111 [记录模式])

- 将[主菜单]→[系统]→[记录设置]→[记录模式]设为“预记录”。
- 显示发生变化(“STBY”→“STBY”)。

2 按[REC]按键,以预录制模式开始录制。

- 显示发生变化(“STBY”)→“●REC”) ,并且卡槽状态指示灯亮红灯。
- 再次按[REC]按键暂停录制。显示发生变化(“●REC”)→“STBY”) ,并且卡槽状态指示灯亮绿灯。

小心:_____

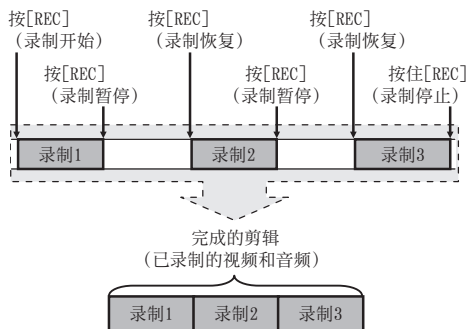
- 如果开始和停止录制之间的间隔时间较短,则录制完成后可能不会立即显示“STBY”)。显示“●REC”)→“STBY”) (“STBY”闪烁红色)→“STBY”)。
- 如果SD卡在录制过程中空间用尽,则录制停止并显示“STOP”。
- 在下列情况下开始录制后,上述时间之前录制的视频和音频可能不会被记录。
 - 在电源打开之后立即录制
 - 录制刚停止
 - 从媒体模式切换到摄像机模式之后立即录制
 - 设置[记录模式]之后立即录制
 - 结束剪辑查看之后立即录制
 - 改变文件格式之后立即录制
 - 改变视频格式之后立即录制

剪辑连续录制

- 在正常录制情况下,如果停止录制,从开始录制到停止录制过程中记录的影像、音频和相关数据会作为一个“剪辑”存放在SD卡中。
- 在这种模式下,您可以把多次“启动停止录制”的数据合并成一个剪辑。

示例:

正常录制会生成三个剪辑:录制1、录制2和录制3。然而,在这种模式下,录制内容只生成一个剪辑。



1 将“记录模式”设为“剪辑连续”。

(☞ P111 [记录模式])

- 将[主菜单] → [系统] → [记录设置] → [记录模式]设为“剪辑连续”。
- 显示发生变化(“STBY” → “STBY \square ”)。

2 开始录制。(录制1)

- 按[REC]按键,以剪辑连续录制模式开始录制。
- 显示发生变化(“STBY \square ” → “●REC \square ”),并且卡槽状态指示灯亮红灯。

3 录制暂停。

- 再次按[REC]按键暂停录制。显示发生变化(“●REC \square ” → “STBY \square ”(黄色文字))。
- 卡槽状态指示灯仍然亮红灯。

注: _____

- 当摄像机暂停(STBY \square)时,如果按[CANCEL]按键,显示发生变化(“STBY \square ”(黄色文字) → “STBY \square ”(闪烁黄色文字) → “STBY \square ”(白色文字)),从而生成一个“剪辑”。卡槽状态指示灯亮绿灯。

4 录制恢复。(录制2)

- 再次按[REC]按键恢复录制。显示发生变化(“STBY \square ”(黄色文字) → “●REC \square ”)。
- 卡槽状态指示灯仍然亮红灯。

5 录制暂停。

- 再次按[REC]按键暂停录制。显示发生变化(“●REC \square ” → “STBY \square ”(黄色文字))。
- 卡槽状态指示灯仍然亮红灯。

6 录制恢复。(录制3)

- 再次按[REC]按键恢复录制。显示发生变化(“STBY \square ”(黄色文字) → “●REC \square ”)。
- 卡槽状态指示灯仍然亮红灯。

7 按住[REC]按键不放。

- 录制停止,显示发生变化(“●REC \square ” → “STBY \square ”)。这时生成一个“剪辑”。
- 卡槽状态指示灯亮绿灯。

8 再次按[REC]按键。

- 显示发生变化(“STBY \square ” → “●REC \square ”),并且卡槽状态指示灯亮红灯。
- 一个新的“剪辑”从这里生成。

注: _____

- 在暂停录制期间(STBY \square ,黄色文字)无法进行以下操作。
 - 剪辑查看操作 (☞ P70 [立即查看录制的视频(剪辑查看)])
 - 切换SD卡槽
 - 切换工作模式 (☞ P14 [工作模式])
- 无论菜单设置如何,所有文件都会分割成4GB(或者30分钟)大小的文件。

小心: _____

- 在录制期间(●REC \square ,红色文字)或者录制暂停时(STBY \square ,黄色文字),请勿取出SD卡。
- 要在“剪辑连续”模式下取出SD卡,请按[CANCEL]按键,然后检查确保“STBY \square ”(白色文字)显示,同时卡槽状态指示灯亮绿灯时,然后再取出SD卡。
- 如果SD卡在录制过程中空间用尽,则录制停止并显示“STOP”。
- 如果在录制过程中或者录制暂停时关闭[POWER ON/OFF(CHG)]开关,在生成一个剪辑后,录制停止,同时电源关闭。

小心：_____

- 如果摄像机由于电池电量过低而断电，则可能不会生成一个正确的剪辑。
- 当[主菜单] → [系统] → [记录设置] → [记录格式]菜单中的[格式]设为“AVCHD”时，无法进行剪辑连续录制。
(☞ P110 [格式])

帧录制

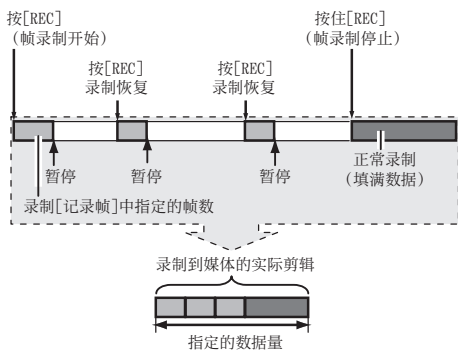
在正常录制情况下，如果停止录制，从开始录制到停止录制过程中记录的影像和相关数据会作为一个“剪辑”存放在 SD 卡中。

在这种模式下，每次按[REC]按键时录制会开始，而且只录制所指定的帧数。

在录制停止为止，可以作为单一剪辑，写入媒体。

注：_____

- 不会录制音频。
- 在还未累计到指定的录制量为止，该文件无法写入媒体。
- 录制停止时如果还未达到指定的录制量，则进行正常录制，帧会添加到剪辑的终端，一直到达到指定的录制量为止。(填满功能)
- 录制所指定的帧数和写入媒体后，会进行录制直到再次累计到相同的帧数为止。



1 将[记录模式]设为“帧记录”。

- 将[主菜单] → [系统] → [记录设置] → [记录模式]设为“帧记录”。
(☞ P111 [记录模式])
- 显示发生变化(“STBY” → “STBY \square ”)。

2 在[记录帧]中设置要录制的帧数。

- 使用[主菜单] → [系统] → [记录设置] → [记录模式] → [记录帧]进行设置。
(☞ P111 [记录帧])

3 开始录制。

- 按[REC]按键，录制只在[记录帧]指定的帧数，然后暂停。
- 显示发生变化(“STBY \square ” → “●REC \square ” → “STBY \square ”(黄色文字))。
- 卡槽状态指示灯亮绿灯。

4 重复帧录制。

- 再次按[REC]按键，录制只在[记录帧]指定的帧数，然后暂停。
- 显示发生变化(“STBY \square ” → “●REC \square ” → “STBY \square ”(黄色文字))。
- 帧录制继续直到录制停止为止(第 5 步)。

5 按住[REC]按键不放。

- 卡槽状态指示灯亮绿灯。

小心：_____

- 在录制期间(“●REC \square ”，红色文字)或者录制暂停时(“STBY \square ”，黄色文字)，请勿取出 SD 卡。
- 要在帧录制时取出 SD 卡，请按[CANCEL]按键，然后检查以确保“STBY \square ”(白色文字)显示，同时卡槽状态指示灯亮绿灯时，然后再取出 SD 卡。
- 当[主菜单] → [TC/UB] → [时间码发生器]设为“Free Run”或“Free Run(Ext)”时，将以“Rec Run”录制时间码。
- 无法录制音频。音频电平计显示中会出现一个 \odot 标记。
(☞ P118 [音频电平计])

间隔录制

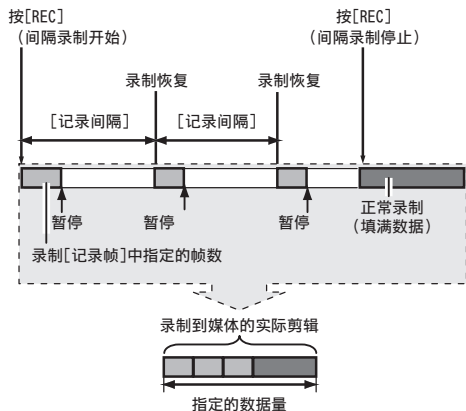
在正常录制情况下,如果停止录制,从开始录制到停止录制过程中记录的影像和相关数据会作为一个“剪辑”存放在 SD 卡中。

在这种模式下,录制和暂停以指定的间隔重复进行。只录制所指定的帧数。

在录制停止为止,可以作为单一剪辑,写入媒体。

注: _____

- 不会录制音频。
- 在还未累计到指定的录制量为止,该文件不会写入媒体。
- 录制所指定的帧数和写入媒体后,会进行录制直到再次累计到相同的帧数为止。
- 录制停止时如果还未达到指定的录制量,则进行正常录制,帧会添加到剪辑的终端,一直达到指定的录制量为止。(填满功能)



1 将[记录模式]设为“间隔记录”。

- 将[主菜单] → [系统] → [记录设置] → [记录模式]设为“间隔记录”。
- (☞ P111 [记录间隔])
- 显示发生变化(“STBY” → “STBY”)。

2 在[记录帧]中设置要录制的帧数。

- 使用[主菜单] → [系统] → [记录设置] → [记录模式] → [记录帧]进行设置。
- (☞ P111 [记录帧])

3 在[间隔记录]中设置开始录制的间隔。

使用[主菜单] → [系统] → [记录设置] → [记录模式] → [记录间隔]进行设置。

(☞ P111 [记录间隔])

4 开始录制。

- 按[REC]按键,录制只在[记录帧]指定的帧数,然后暂停。
- 到达[记录间隔]指定的时间后,再次开始只录制[记录帧]指定的帧数,然后暂停。
- 间隙录制继续直到录制停止为止。
- 显示发生变化:“STBY” → “●REC” → “STBY”(红色文字) → “●REC” → “STBY”(红色文字)。
- 卡槽状态指示灯闪烁绿灯。

5 按住[REC]按键不放。

- 卡槽状态指示灯亮绿灯。
- 显示变为“STBY”。

小心: _____

- 在录制期间(●REC, 红色文字)或者录制暂停时(STBY, 黄色文字),请勿取出 SD 卡。
 - 要在间隔录制时取出 SD 卡,请按 [CANCEL]按键,然后检查以确保“STBY”(白色文字)显示,同时卡槽状态指示灯亮绿灯时,然后再取出 SD 卡。
 - 当[主菜单] → [TC/UB] → [时间码发生器]设为“Free Run”或“Free Run(Ext)”时,将以“Rec Run”录制时间码。
 - 无法录制音频。音频电平计显示中会出现一个 ⊙ 标记。
- (☞ P118 [音频电平计])

可变帧录制

在这种模式下拍摄时,您可以获得流畅的慢动作或者快动作视频。

如果为录制和回放使用不同的帧率设置,则正常速度下捕捉的视频在回放时比慢放或快放更加流畅。

要启用可变帧录制,需要同时进行以下两项设置。

- [记录格式] → [分辨率]设置为“1920x1080”或“1280x720”。
- [记录格式] → [帧和比特率]设置为“30p(HQ)”、“24p(HQ)”或“25p(HQ)”。

可设置的帧数

1 设置[分辨率]和[帧和比特率]。

(☞ P110 [分辨率])

(☞ P110 [帧和比特率])

- [分辨率]:
设为“1920x1080”或“1280x720”。
- [帧和比特率]:
设为“30p(HQ)”、“24p(HQ)”或“25p(HQ)”。

2 将[记录模式]设为“可变帧”。

(☞ P111 [记录模式])

将[主菜单] → [系统] → [记录设置] → [记录模式]设为“可变帧”。

3 从[帧和比特率]中选择一个录制帧率。

(☞ P110 [帧和比特率])

可选择的帧率如下表所示。

分辨率	帧和比特率	可选择的拍摄帧率		
1920x1080	30p	-	30	27, 25, 24, 22.5, 20, 18, 15, 12, 10, 6, 2
	24p	30, 27, 25	24	22.5, 20, 18, 15, 12, 10, 6, 2
	25p	-	25	24, 22.5, 20, 18, 12.5, 10, 6, 2
1280x720	30p	60, 54, 50, 48, 45, 40, 36, 32	30	27, 25, 24, 22.5, 20, 18, 15, 12, 10, 6, 2
	24p	60, 54, 50, 48, 45, 40, 36, 32, 30, 27, 25	24	22.5, 20, 18, 15, 12, 10, 6, 2
	25p	50, 48, 45, 40, 36, 32	25	24, 22.5, 20, 18, 12.5, 10, 6, 2
回放时的效果		慢动作	标准	快动作

注: _____

- 当[主菜单] → [摄像机功能] → [自动曝光级别]设置为“AE 级别/VFR”时,您可以在可变帧录制过程中使用十字形按键(◀▶)选择帧率。在可变帧录制模式之外的其他模式中,十字形按键(◀▶)用作 AE 级别设置按键。

(☞ P92 [自动曝光级别])

- 录制停止时如果还未达到指定的录制量,则进行正常录制,帧会添加到剪辑的终端,一直到达到指定的录制量为止。(填满功能)

小心: _____

- 录制期间无法更改拍摄帧率。要更改帧率,请先停止录制,再进行更改。
- 当[主菜单] → [TC/UB] → [时间码发生器]设为“Free Run”或“Free Run(Ext)”时,将以“Rec Run”录制时间码。
- 无法录制音频。音频电平计显示中会出现一个⊙标记。

(☞ P118 [音频电平计])

播放录制的剪辑

要回放 SD 卡上录制的剪辑,请切换到媒体模式。

在摄像模式中按住[MODE]选择按键进入媒体模式。这时会显示 SD 卡上所录制剪辑的缩略图屏幕。

您可以在缩略图屏幕上回放选中的剪辑。

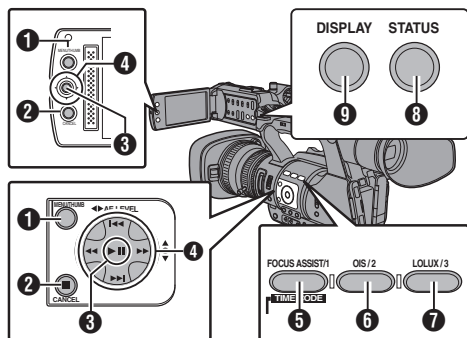
注: _____

- 当插入一张没有存放任何剪辑的 SD 卡时,会显示“无剪辑”字样。

回放

操作按键

使用摄像机侧面控制面板或 LCD 显示屏上的操作按键,对缩略图屏幕进行操作。



- [MENU/THUMB]按键**
 - 显示菜单。
 - 菜单显示期间,按这个按键可以关闭菜单屏幕,返回到缩略图屏幕。
- [CANCEL](停止)按键**
取消设置,返回到前一个屏幕。
- 设置(播放)按键**
 - 设置数值和项目。(确认)
 - 回放选中的剪辑。
- 十字形按键(▲▼◀▶)**
移动光标。
- [FOCUS ASSIST/1]按键**
 - 切换光标选择的剪辑的 OK 标记。
 - 如果已添加 OK 标记,将删除它。否则,将添加 OK 标记。

- [OIS/2]按键**
 - 切换光标选择的剪辑的选择状态。
 - 选择的剪辑在显示时带有复选标记。
- [LOLUX/3]按键**
进入操作选择屏幕。
- [DISPLAY]按键**
在“标准屏幕”和“详细屏幕”之间切换。
- [STATUS]按键**
显示媒体信息屏幕。

缩略图屏幕

- “标准屏幕”和“详细屏幕”可用。
- 使用[DISPLAY]按键在屏幕之间切换。
- 缩略图的显示顺序为录制顺序,先显示最早录制的,再显示最近录制的。

标准屏幕



- SD 卡信息**
 - 显示插入的 SD 卡的状态、选中的 SD 卡、写保护开关以及恢复要求。
 - 使用[SLOT A/B]开关切换卡槽。卡槽 A 和卡槽 B 中的剪辑不能同时显示。
 - A** : 卡槽 A 中的 SD 卡设置了写保护开关。
 - B!** : 卡槽 B 中的 SD 卡需要恢复或者格式化,或者摄像机不支持该 SD 卡。
- 剪辑标记**
显示剪辑信息(属性)。



- OK 标记**
剪辑添加有 OK 标记。

注：_____

- 带有 OK 标记的剪辑无法从摄像机中删除。
- 当[主菜单] → [系统] → [记录设置] → [记录格式] → [格式]设置为“AVCHD”时,OK 标记表明该剪辑已受到保护。
(☞ P110 [格式])

② 上接标记

当录制内容被分割并存储在多张 SD 卡上时,此标记表示当前剪辑续接自另一张 SD 卡。

③ 无法编辑的标记

- 这个标记表示无法为剪辑添加或删除 OK 标记,并且无法删除此剪辑。
- 当[主菜单] → [系统] → [记录设置] → [记录格式] → [格式]设置为“AVCHD”时,不可对未在本摄像机上录制的剪辑进行编辑。

④ 待续标记

当录制内容被分割并存储在多张 SD 卡上时,此标记表示当前剪辑续接到另一张 SD 卡。

⑤ 复选标记

- 选择某个剪辑时会显示一个绿色的复选标记。
- 多选模式下会显示紫红色和灰色复选标记。

(☞ P85 [选择多个剪辑并对它们执行操作])

③ 光标

要处理的剪辑。使用十字形按键(▲▼◀▶)移动光标。

④ 缩略图替代显示



① 管理信息损坏的剪辑。即使您按设置(回放)按键,仍然无法回放此剪辑。

② 无法使用当前视频格式回放或以缩略图显示的剪辑。
即使您按设置(回放)按键,仍然无法回放此剪辑。

注：_____

- 取决于[主菜单] → [系统] → [记录设置] → [记录格式] → [系统],[分辨率]和[帧和比特率]设置。
(☞ P110 [系统])
(☞ P110 [帧和比特率])
- 当[记录格式] → [格式]被设为“AVCHD”时,您不能回放在摄像机中录制的除 GY-HM610 系列以外的文件。
如果无法回放这些文件,会显示以上缩略图替代显示 ②。

⑤ 剪辑名称

显示选定剪辑的文件名称(剪辑编号)。

⑥ 操作指南

- 显示当前操作按键的指南。
- 按用户 3([LOLUX/3])按键时,显示操作选择屏幕。

(☞ P82 [操作])

⑦ 录制开始时间

显示剪辑的录制开始时间。

注：_____

- 日期/时间显示取决于[主菜单]屏幕中的 [LCD/VF] → [显示设置] → [日期方式]/[时间方式]设置。

(☞ P105 [日期方式])

(☞ P105 [时间方式])

⑧ 滚动条

- 指示滚动位置。
- 滚动条(白色)下方的黑色区域表示还有更多页。
- 当滚动条(白色)位于底部时,表示当前处于最后一页。

⑨ 电池剩余电量

(☞ P26 [电源状态显示])

⑩ 剪辑数量

- 如果未选择任何剪辑,将出现待显示剪辑的“当前运行的剪辑编号/剪辑总数”。
- 即使只选择一个剪辑,也会显示当前卡槽中的选定剪辑数。

详细屏幕

* 标准屏幕中常见的项不会加以说明。请参阅“[标准屏幕]” (P 80)。



1 缩略图

光标选择的剪辑的缩略图。使用十字形按键(◀▶)移动光标。

2 滚动标记(<|>)

- 如果之前有剪辑, < 出现在左侧。
- 如果还有更多剪辑, > 出现在右侧。
- 如果当前剪辑前后没有任何剪辑, 不会显示这些标记。

3 元数据

光标指向的剪辑的元数据。
您可以使用十字形按键(▲▼)滚动。

操作

按用户 3([LOLUX/3])按键时, 显示操作选择屏幕。
您可以进行以下操作。

项目	说明
选择所有剪辑	选择所有剪辑。
选择 OK 标记	选择已添加 OK 标记的所有剪辑。
选择范围	指定选择多个剪辑时的范围。 (P 86 [随机选择多个剪辑])
取消选择所有剪辑	清除所有剪辑选择。

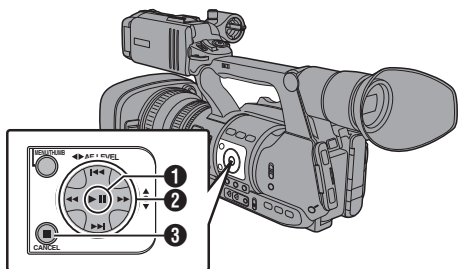
项目	说明
添加 OK 标记	添加 OK 标记。 <ul style="list-style-type: none"> • 这个剪辑: 将一个 OK 标记添加到光标指向的剪辑。 • 选择剪辑: 将 OK 标记添加到选择的剪辑(已添加复选标记)。 • 所有剪辑: 向所有剪辑添加 OK 标记。
删除 OK 标记	删除 OK 标记。 <ul style="list-style-type: none"> • 这个剪辑: 删除光标所指剪辑的 OK 标记。 • 选择剪辑: 删除选择的剪辑的 OK 标记(已添加复选标记)。 • 所有剪辑: 删除所有剪辑的 OK 标记。
删除剪辑	删除剪辑。但是, 无法删除带有 OK 标记的剪辑。 <ul style="list-style-type: none"> • 这个剪辑: 删除光标指向的剪辑。 • 选择剪辑: 删除选择的剪辑(已添加复选标记)。 • 所有剪辑: 删除所有剪辑。
修剪这个剪辑	修剪光标指向的剪辑。

注:

- 操作对象为当前所显示的卡槽的剪辑。
- 如果没有选中(已添加复选标记)的剪辑, 则无法执行[选择剪辑]。
- 如果选中(已添加复选标记)多个剪辑, 则无法执行[这个剪辑]。
- 如果已设置 SD 卡的写保护开关, 则无法添加或删除 OK 标记, 并且无法删除剪辑。

回放

使用摄像机侧面控制面板上的操作按键,可以进行回放。



1 ▶|| 按键

- 回放/暂停光标指向的剪辑。
- 您可以按十字形按键(◀▶)在暂停模式下执行逐帧前进回放。

2 ◀▶/▶▶ 按键

后跳或前跳。

◀▶/▶▶ 按键

回放时:

快退或快进。

暂停时:

逐帧倒退或前进回放。

3 ■ 按键

停止回放。

1 在缩略图屏幕中,将光标移到要回放的剪辑。

使用十字形按键(▲▼◀▶)将光标移到要回放的剪辑。

2 按回放/暂停按键。

所选剪辑的回放开始。

回放时的音频输出

- 您可以从监控扬声器或连接到[🔊]端子的耳机确认回放声音。当耳机连接到[🔊]端子时,无法从监控扬声器输出声音。
(☞ P133 [连接耳机])
- 使用摄像机的 LCD 显示屏上的音量调节按键[MONITOR +/-],调节监控扬声器和耳机的音量。

时间码回放

录制在 SD 卡上的时间码或者用户位可以在 LCD 显示屏和取景器上显示。

注: _____

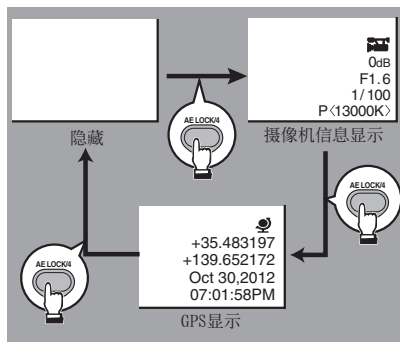
- 时间码还叠加到[HD/SD SDI]输出端子的视频信号输出。
- 从[HD/SD SDI]输出端子输出的用户位会用作判断有效视频信号的标记。因此不会输出精确的值。
- 如果回放没有时间码的部分,时间码将会停止。但回放会继续。

录像时显示信息

回放模式中,按下[DISPLAY]按键出现显示屏幕。

按下[AE LOCK/4]按键,在录制过程中切换显示信息,在无显示、摄像机信息显示和 GPS 显示等模式中选取。

- GPS 显示仅当已记录 GPS 信息时,才能显示所回放视频的录制位置信息。显示当地的日期/时间。
- 摄像机信息显示只提供已记录的增益、光圈和白平衡信息。

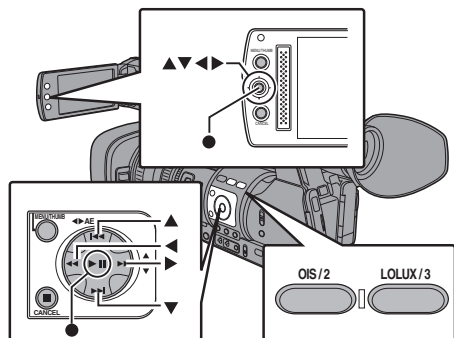


注: _____

- 此摄像机没有 GPS 功能。

删除剪辑

删除剪辑。



注：_____

- 带有 OK 标记的剪辑无法从摄像机中删除。
- 只读的剪辑可以从个人电脑上删除。

删除剪辑

在[删除剪辑] → [这个剪辑]菜单中删除光标指向的剪辑(一个剪辑)。

注：_____

- 无法删除带有 OK 标记的剪辑。

缩略图屏幕显示期间

1 将光标移到要删除的剪辑。

使用十字形按键(▲▼◀▶)将光标移到要删除的剪辑。



2 按[LOLUX/3]按键。

显示操作选择屏幕。

3 选择[删除剪辑] → [这个剪辑], 然后按设置按键(●)。

确认删除的屏幕出现。



4 使用十字形按键(▲▼)选择[删除], 然后按设置按键(●)。

删除开始。



选择和删除多个剪辑

要选择并删除多个剪辑, 请参阅“[选择多个剪辑并对它们执行操作] (P 85)”。

删除全部剪辑

删除显示的所有剪辑。

1 按[LOLUX/3]按键。

显示操作选择屏幕。

2 选择[删除剪辑] → [所有剪辑]。

确认删除的屏幕出现。

3 选择[删除], 然后按设置按键(●)。

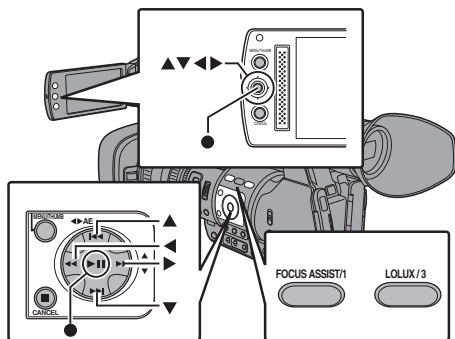
删除开始。

注：_____

- 删除剪辑所需要的时间取决于删除的剪辑数量。

添加/删除 OK 标记

- 您可以将 OK 标记添加到剪辑中,用以指示重要的场景。
- 添加了 OK 标记的剪辑无法删除,这样就可以保护重要的剪辑。
- 在摄像机处于媒体模式时,您可以删除录制过程中添加的 OK 标记,您也可以在拍摄后添加/删除 OK 标记。



缩略图屏幕显示期间

1 按[FOCUS ASSIST/1]按键。

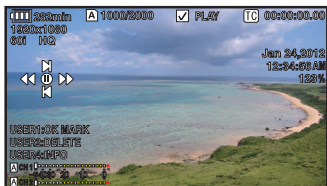
- 如果剪辑没有 OK 标记,将添加此标记。
- 如果剪辑已添加 OK 标记,将删除此标记。



回放或者暂停屏幕显示期间

1 在剪辑回放过程中按[FOCUS ASSIST/1]按键。

- 如果剪辑没有 OK 标记,将添加此标记。
- 如果剪辑已添加 OK 标记,将删除此标记。



注：

- 如果在回放过程中添加或者删除 OK 标记,剪辑会暂停。

添加/删除多个剪辑的 OK 标记

要选择并添加/删除多个剪辑的 OK 标记,请参阅“[选择多个剪辑并对它们执行操作] (P 85)”。

选择多个剪辑并对它们执行操作

- 显示缩略图屏幕或回放屏幕时,可以选择多个剪辑。
- 选择多个剪辑后,使用操作选择屏幕执行 OK 标记添加/删除以及剪辑删除操作。
- 选择多个剪辑后,以下操作将取消选择。
 - 从操作菜单中选择[取消选择所有剪辑]时
 - 从缩略图屏幕退出媒体模式时
 - 取出 SD 卡时
 - 切换使用的卡槽时

随机选择多个剪辑

1 将光标移到不带复选标记的剪辑,并按[OIS/2]按键。

剪辑上出现一个绿色的复选标记。



2 重复第 1 步,选择多个剪辑。

- 可以选择多个剪辑。
- 选中多个剪辑时按[LOLUX/3]按键。
 - 同时添加 OK 标记:
[添加 OK 标记] → [选择剪辑]
 - 同时删除 OK 标记:
[删除 OK 标记] → [选择剪辑]
 - 同时删除选定剪辑:
[删除剪辑] → [选择剪辑]

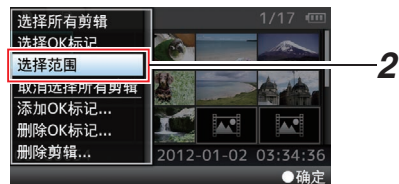
注: _____

- 选择已添加复选标记的剪辑并按[OIS/2]按键将取消选择。
- 如果同时对多个剪辑执行操作,会显示一个进度条。在操作过程中按设置按键(●)可以停止相应操作。但是,无法撤消已完成的操作。

连续选择多个剪辑

1 按[LOLUX/3]按键。

2 在操作选择屏幕中选择“选择范围”,然后按设置按键(●)。



3 将光标移到多选范围的开头(或结尾),然后按设置按键(●)。

4 将光标移到范围的另一端。

- 范围内的剪辑上会显示紫红色复选标记。(包括已选择的剪辑。)
- 范围以外的选定剪辑上会显示灰色复选标记。



5 按设置按键(●),确认范围。

- 复选标记从紫红色变为绿色。
- 选中多个剪辑时,按[LOLUX/3]按键,将显示操作选择屏幕。可执行以下操作。
 - 同时添加 OK 标记:
[添加 OK 标记] → [选择剪辑]
 - 同时删除 OK 标记:
[删除 OK 标记] → [选择剪辑]
 - 同时删除选定剪辑:
[删除剪辑] → [选择剪辑]

注: _____

- 选择已添加复选标记的剪辑并按[OIS/2]按键将取消选择。
- 如果同时对多个剪辑执行操作,会显示一个进度条。在操作过程中按设置按键(●)可以停止相应操作。但是,无法撤消已完成的操作。

修剪录制的剪辑

您可以在 SD 卡中提取(修剪)一个已录制剪辑中您所需要的部分。

修剪过的剪辑将以新文件的形式保存在原始剪辑所处的相同 SD 卡中。原始剪辑没有做任何修改。

1 切换至媒体模式。

使用侧面控制面板中的[MODE]选择按钮切换模式。

2 将光标移到要修剪的剪辑。

使用十字形按钮(▲▼◀▶)将光标移到要修剪的剪辑。

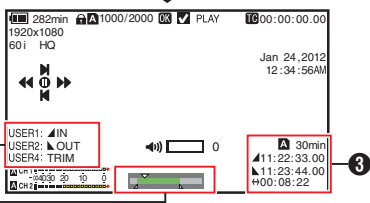


3 按[LOLUX/3]按钮。

显示操作选择屏幕。

4 选择[修剪这个剪辑],然后按设置按钮(●)。

所选剪辑的回放开始。



1 指南 操作指南

2 位置条

- ▼ : 视频的当前位置
- ▲ : 要开始修剪的位置(切入点)
- ▲ : 要结束修剪的位置(切出点)

3 修剪信息

- A 或 B : 显示存储媒体(A 或 B)中的可用空间
- ▲ : 显示切入点的时间代码
- ▲ : 显示切出点的时间代码
- ↔ : 显示从切入点到切出点的时长

注:

- 修剪的剪辑将被保存在原始剪辑所处的相同卡槽中。
- 如果时长为 10 分钟或更长,[持续时间]显示为黄色。在这种情况下,修剪无法进行。
- 如果时长超过了存储媒体可录制的时间,[持续时间]显示为黄色。在这种情况下,修剪无法进行。
- 当修剪开始时,显示切换至媒体显示 2 屏幕。

5 指定切入点。

- 使用如 ◀◀/▶▶ 或 ◀◀/▶▶ 一类的按钮将视频移动至切入点。
(P83 [回放])
- 在您想要开始修剪的位置按下[USER1]按钮以指定切入点。

6 指定切出点。

- 使用如 ◀◀/▶▶ 或 ◀◀/▶▶ 一类的按钮将视频移动至切出点。
(P83 [回放])
- 在您想要结束修剪的位置按下[USER2]按钮以指定切出点。

7 进行修剪。

按下[USER3]按钮以进行修剪。

注:

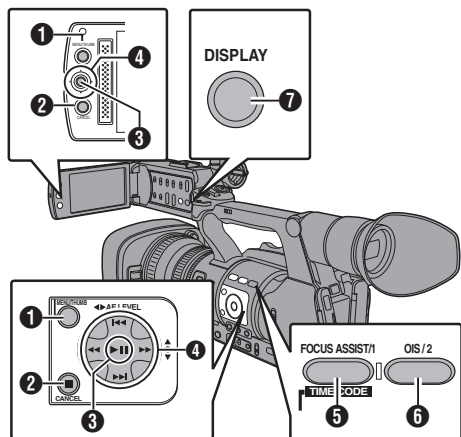
- 修剪进行中时,您可以按[CANCEL]按钮返回至缩略图屏幕。
- 修剪进行中时,您可以按[DISPLAY]按钮切换显示,但是修剪信息将会一直显示。
- 当修剪切入点 and 切出点时,所修剪的切入点可达指定切入点前的一秒钟,所修剪的切出点可达指定切出点之后的一秒钟。

菜单屏幕中的基本操作

- 按摄像机侧面控制面板或 LCD 显示屏上的 [MENU/THUMB] 按键, 可以在 LCD 显示屏和取景器上显示菜单屏幕。
- 在菜单屏幕上可以配置拍摄和回放的各种设置。
- 有两种菜单屏幕, 即 [主菜单] 和 [常用菜单项]。
- [主菜单] 包含摄像机的所有设置项目, 以功能和用途分类, [常用菜单项] 则允许用户自定义菜单项目。
(☞ P113 [添加/编辑频繁使用的菜单项目 (常用菜单项)])
- 两种菜单的操作程序和主屏幕显示相同。
- 菜单屏幕也可以显示在通过视频信号输出端子相连的外部显示屏上。
(☞ P105 [在电视机上显示])

操作按键

使用摄像机侧面控制面板或 LCD 显示屏上的操作按键, 可以操作菜单。



① [MENU/THUMB] 按键

- 显示菜单屏幕。默认显示 [主菜单] 屏幕。
- 正常使用过程中, 如果上一个菜单在 [主菜单] 结束操作, 显示 [主菜单], 如果上一个菜单在 [常用菜单项] 结束操作, 则显示 [常用菜单项]。
- 菜单显示期间, 按这个按键可以关闭菜单屏幕, 返回到常规屏幕。
- 当显示菜单时按下并按住按键可以将 [主菜单] 屏幕切换至 [常用菜单项]; 或反之亦然。

② [CANCEL] 按键

取消设置, 返回到前一个屏幕。

③ 设置按键 (●)

设置数值和项目。

④ 十字形按键 (▲▼◀▶)

- ▲: 向上移动光标。
- ▼: 向下移动光标。
- ◀: 返回上一个项目。
- ▶: 向前移到下一个项目。

⑤ [FOCUS ASSIST/1] 按键

添加选择了的菜单或子菜单项目至 [常用菜单项]。

(☞ P113 [添加/编辑频繁使用的菜单项目 (常用菜单项)])

⑥ [OIS/2] 按键

在 [TC 预设] 或 [UB 预设] 设置屏幕中重置设置。此按键在其他屏幕中被停用。

⑦ [DISPLAY] 按键

在 [主菜单] 和 [常用菜单项] 屏幕之间转换。

选择菜单项目



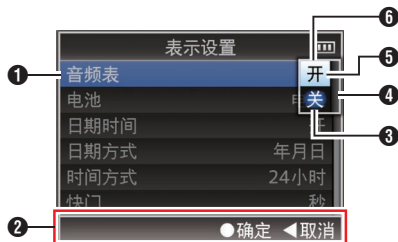
- ① 光标
指示选中的项目。使用十字形按键(▲▼)移动光标
- ② 菜单项目
 - 显示菜单项目的名称和子菜单。
 - 后面跟有[...]的菜单项目表示有可以使用的子菜单。
- ③ 固定项目
不能更改的项目以灰色显示,这些项目无法选中。
- ④ 操作指南
当前操作按键的指南。
- ⑤ 设置值
菜单项目的设置值。
含有子菜单的菜单不显示设置值。
- ⑥ 滚动条
指示滚动位置。
- ⑦ 顶梁
使用线条颜色表示当前的菜单类型。
蓝色 : [主菜单]屏幕
绿色 : [常用菜单项](操作屏幕)
紫红色 : [常用菜单项](编辑屏幕)
- ⑧ 电池剩余电量
(☞ P26 [电源状态显示])

注: _____

- 如果未使用随附的电池(或另售的等效电池),可能不显示表明电量的电池标记。

- ⑨ 菜单标题
当前所显示菜单的标题。

更改设置值



- ① 要更改的菜单项目
要更改的菜单项目。
这时会弹出设置值 ⑥ 列表。
- ② 操作指南
当前操作按键的指南。
- ③ 更改前的设置值
更改前的设置值。项目背景显示为蓝色。
- ④ 滚动条
指示滚动位置。
- ⑤ 光标
指示选中的项目。使用十字形按键(▲▼)移动光标
- ⑥ 设置值列表
 - 一个弹出列表,显示可选项目的设置值。
 - 弹出列表的高度取决于可用设置值的数量。使用滚动条 ④ 以确认当前显示状态。

使用软件键盘输入文字

使用软件键盘可以输入[场景文件]/[图片文件]子名称和[剪辑前缀名称]。

[场景文件]/[图片文件]

(☞ P127 [配置设置文件])



[剪辑前缀名称]

(☞ P113 [剪辑前缀名称])



1 字符输入区域

- 用于输入标题的区域。
- 您最多可以输入 8 个字符作为[场景文件]/[图片文件]子名称或者最多输入 4 个字符作为[剪辑前缀名称]。

2 字符光标

使用光标控制键 4 选择一个字符,然后按设置按键(●)在字符光标所在的位置输入选中的字符。每输入一个字符,字符光标会向右移到下一个位置。

使用方向键 8 可以移动光标。

3 字符键

使用十字形按键(▲▼◀▶)可以将光标控制键 4 移动到您想输入的字符上。

4 光标控制键

指示当前选中的字符或项目。使用十字形按键(▲▼◀▶)移动光标。

5 确认按键

- 选择[确定]/[存储]并按设置按键(●),确认标题。
- 选择[取消]并按摄像机侧面控制面板上的设置按键(●)可以停止字符输入,然后返回之前的屏幕。

6 [SP]空格键

选择[SP]并按摄像机侧面控制面板上的设置按键(●),可以在字符光标 2 的当前位置输入一个空格。

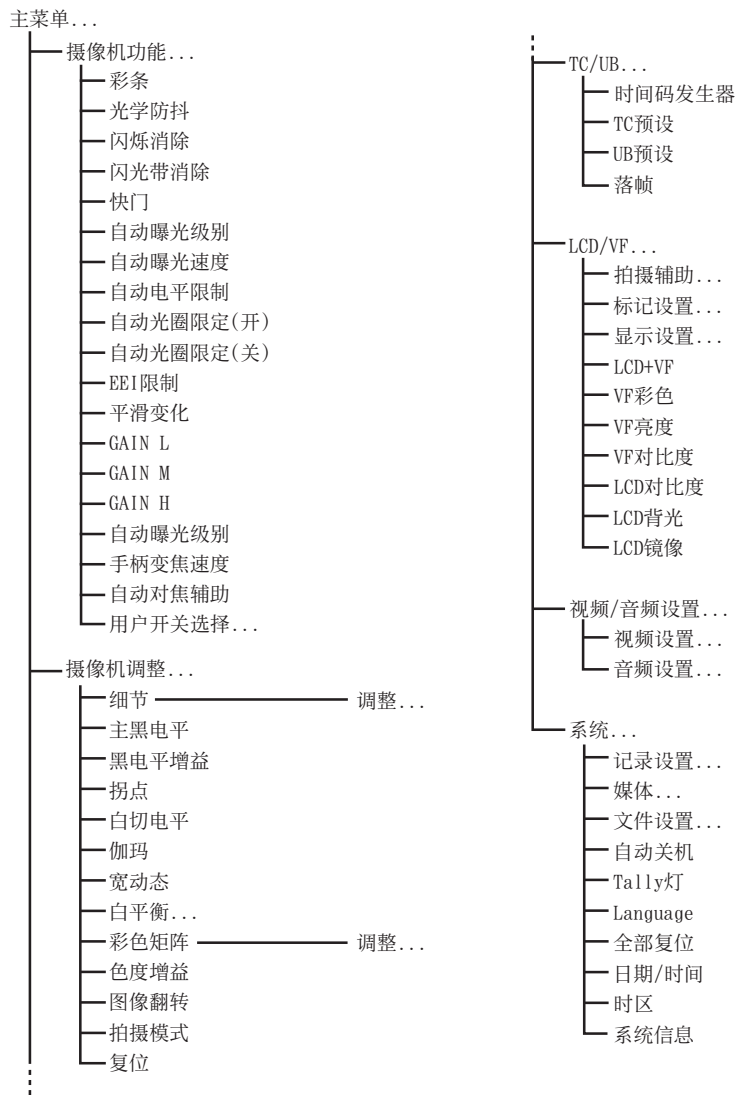
7 [X]退格键

选择[X]并按摄像机侧面控制面板上的设置按键(●)可以删除字符光标 2 左边的字符。

8 方向键

移动字符光标的位置 2。

菜单屏幕层次结构图



- 注：
- 某些菜单在摄像机的特定工作模式或者状态下不能进行设置。这些项目会以灰色显示,无法选中。
 - 带有 ● 标记的设置值是出厂默认值。

摄像机功能菜单

拍摄过程中用于指定操作设置的菜单屏幕。
只有在摄像模式中才能选择此项目。

彩条

用于设置是否输出彩条。
[设置值: 开, ● 关]

注: _____

- 可以在输出彩条的同时输出音频测试信号 (1 kHz)。
(☞ P107 [测试音])

光学防抖

用于设置是否启动影像稳定器。当选择“开”时,设置级别设置。
[设置值: 开, ● 关]

↳ 级别设置

用于设置影像稳定器的电平。
[设置值: 高, ● 普通]

注: _____

- 当选择“高”时,校正剧烈的摄像机震动可能会导致影像周围区域变暗。

闪烁消除

用于设置是否调节荧光灯下出现的影像闪烁。
[设置值: 开, ● 关]

闪光带消除

减少闪光带现象的状况。闪光带为在图像上造成非自然的闪光区,比如在录像时由于另一固定摄像机进行闪光而造成部分闪亮区域。
[设置值: 开, ● 关]

小心: _____

- 以下任何情况下,闪光带校正功能都不可用。
 - 当[记录模式]设置为“可变帧”时
 - 当[帧和比特率]设置为“24p(HQ)”时
 - 当处在自动快门模式时,或在手动快门模式时快门打开情况下,
(☞ P52 [手动快门模式(手动快门切换)])
- 无论是否使用闪光灯,当屏幕亮度变化较大时,[闪光带消除]即运作。但是,即便使用闪光灯,根据拍摄条件,仍可能无法完全实现闪光带校正效果。
- 使用闪光灯时可能出现以下症状,但它们不是闪光带校正造成的故障。
 - 移动物体似乎瞬间静止了。
 - 画面上出现一条横线。
- 若摄像机从摄像模式切换至其他模式时,或当[POWER ON/OFF(CHG)]切换至“OFF(CHG)”时,[闪光带消除]功能将被设定为“关”。

快门

用于指定与快门相关的设置。
使用右侧的十字形按键(▲▼)操作时,使用这个项目可以将快门设为“步进”(固定值)或者“可变”。

- 可变:
设置为可变扫描。拍摄个人电脑显示屏时可以使用这种设置。
- 步进:
设置为步进快门,而步进快门会按照一个固定值切换快门速度。

[设置值: 可变, ● 步进]

自动曝光级别

用于在 AE(自动曝光)过程中设置曝光电平。您还可以使用右侧的十字形按键(◀▶)进行调节。

[设置值: -6 到 +6(●0)]

自动曝光速度

用于在 AE(自动曝光)过程中设置曝光速度。
[设置值: ● 快, 中间, 慢]

自动电平限制

用于设置“ALC”的最大增益值,可以根据亮度自动通过电子方式提高感光度。

[设置值: 24dB, ●18dB, 12dB, 6dB]

自动光圈限定(开)

在自动光圈启用时,用于设置光圈打开的极限值。

[设置值: F5.6, F4, F2.8, F2, ●F1.6]

自动光圈限定(关)

在自动光圈启用时,用于设置光圈关闭的极限值。

[设置值: F11, ●F8, F5.6]

EEl 限制

在自动快门模式(EEl)启用时,用于设置快门速度的控制范围。

[设置值: 4F-stop, ●3F-stop, 2F-stop]

平滑变化

用于设置减震功能,在使用[GAIN]或[WHT BAL]选择开关进行切换时可以缓冲突然发生的变动。

[设置值: 快, 中间, 慢, ●关]

注: _____

- 然而,当[FULL AUTO]开关设为“ON”时,或者在设置“ALC”了的情况下切换增益选择开关时,此功能会停用。

GAIN L, GAIN M, GAIN H

用于为[GAIN]选择开关上的每个位置设置增益值。

当[FULL AUTO]开关设为“ON”时,此项目固定在“ALC”。

[设置值: 24dB, 21dB, 18dB, 15dB, 12dB, 9dB, 6dB, 3dB, 0dB, -3dB, -6dB]

(默认值 GAIN L: 0dB, GAIN M: 6dB, GAIN H: 12dB)

注: _____

- 当[拍摄模式]设为“标准”时,无法选取“-3dB”和“-6dB”。
- (☞ P98 [拍摄模式])

自动曝光级别

用于指定右侧的十字形按键(◀▶)的操作。

- AE 级别/VFR:

在可变帧录制过程中设置帧数,在其他情况下用作 AE 级别设置键。

(☞ P79 [可变帧录制])

- AE 级别:

在任何时候都可以用作 AE 级别设置键。

- 关闭:

停用此按键。

[设置值: AE 级别/VFR, ●AE 级别, 关闭]

手柄变焦速度

此功能允许您在[ZOOM FIX/VAR/OFF]开关设为“FIX”时,设置把手上的变焦杆的变焦速度。

[设置值: 1 到 8(●5)]

自动对焦速度

用于设置 AF 操作速度。


[设置值: 快, ●中间, 慢]

自动对焦辅助

用于设置是否可以在自动对焦(AF)期间通过旋转对焦环移动自动对焦点。

- 区域:

该选项让您能够在 AF 期间,通过转动对焦环将自动对焦点移动至左、中、右,或者近和远的方向。

选择该选项在该区域中显示  图标。

- 远/近:

该选项让您能够在 AF 期间,通过转动对焦环将自动对焦点移动至近和远的方向。

[设置值: 区域, 远/近, ●关]

(☞ P46 [AF 辅助功能])

注: _____

- 本设置仅当[FOCUS]开关设定为“AUTO”时才有效。

- 在自动对焦模式下,通过旋转调焦环,可以临时激活手动对焦调整模式。若在一段时间内未对调焦环进行操作,则摄像机将返回至自动对焦模式。

用户开关选择...

用于指定与用户键相关的设置。

(☞ P94 [用户开关选择项目])

用户开关选择项目

USER1 至 USER7、十字键▲、十字键▶、十字键▼、十字键◀


通过将以下其中一个功能指定给[FOCUS ASSIST/1]、[OIS/2]、[LOLUX/3]、[AE LOCK/4]、[ZEBRA/5]、[MARKER/6]、[C.REVIEW/7]按键或 LCD 显示屏上的十字形按键,这些按键便可用于控制这些指定功能(开关、启动、切换)。

根据拍摄条件进行设置。只有在摄像模式下可以使用。

[设置值: 无, 斑马纹, 标记, 彩条, 辅助聚焦, 光学防抖, 闪光带更正, LCD 背光, Lolux, AE 锁定, 点曝光, 面部识别, OK 标记, 剪辑触发, 备份触发, 剪辑审片, 读取图片文件, 白平衡, 预设变焦 1, 预设变焦 2, 预设变焦 3, 一推聚焦, 一推光圈, 扩大焦点]

前面 REC

用于设置位于设备正面、镜头下面的[REC]按键的功能。

- REC:
作为开始/结束录制的录制按键的功能。
- AWB:
在手动白平衡模式下,当[WHT BAL B/A/PRESET]选择切换被设置为“A”或“B”时,其起到 AWB 开始按键的作用。如果[WHT BAL B/A/PRESET]选择切换被设置为“PRESET”,其起到在两个色温设定之间切换的按键的功能。
( P55 [手动白平衡模式(手动切换)])
- 无:
禁用。

[设置值: ●REC, AWB, 无]

Lolux

要在昏暗环境下提高感光度,在 Lolux 模式下设置一个值。

[设置值: 36dB, ●30dB]

剪辑审片

当[USER1]-[USER7]、[十字键▲]、[十字键▶]、[十字键▼]或[十字键◀]项目的任何一个设为“剪辑审片”时,用于指定操作。

- 最后 5 秒:
查看剪辑结尾部分约 5 秒钟的内容。
- 开始 5 秒:
查看剪辑开头部分约 5 秒钟的内容。
- 全部:
查看整个剪辑。

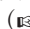
[设置值: ●最后 5 秒, 开始 5 秒, 全部]

注: _____

- 当[USER1]-[USER7]、[十字键▲]、[十字键▶]、[十字键▼]、[十字键◀]项目的任何一个设为“剪辑审片”时,可以选择此项目。

点曝光

当[USER1]-[USER7]、[十字键▲]、[十字键▶]、[十字键▼]或[十字键◀]项目的任何一个设为“点曝光”时,用于指定操作。

( P68 [设置点测光])

- 最小和最大:
显示影像最亮和最暗的区域。
- 最大:
显示影像最亮的区域。
- 最小:
显示影像最暗的区域。
- 手动:
显示指定位置的影像亮度。

[设置值: ●最小和最大, 最大, 最小, 手动]

面部识别

当[USER1]-[USER7]、[十字键▲]、[十字键▶]、[十字键▼]或[十字键◀]项目的任何一个设为“面部识别”时,用于指定操作。

选择控制,以便跟踪面部检测结果。

• 自动聚焦/自动曝光:

为目前跟踪的面部设置自动对焦和曝光控制。

• 自动聚焦:

为目前跟踪的面部设置自动对焦。

[设置值: ● 自动聚焦/自动曝光, 自动聚焦]

(P48 [由面部检测调整对焦])

注: _____

• 当指定“自动聚焦”时,仅当[FOCUS]开关设为“Auto”时,启动此功能。

当指定“自动聚焦/自动曝光”时,仅当[FOCUS]开关设为“Auto”或者一个或多个项目(增益、光圈和快门)设为自动模式时,启动此功能。

↳ 灵敏度

用于设置面部检测的容易程度。

[设置值: ● 高, 中间, 低]

↳ 识别速度

用于设置目前跟踪的面部丢失时保持状态的范围。

如果屏幕上的脸部丢失,设为“快”可立即选择另一个物体。

即使屏幕上的脸部丢失,设为“慢”可在一段时间内操作于相同位置。

[设置值: 快, ● 中间, 慢]

AE 锁定

当[USER1]-[USER7]、[十字键▲]、[十字键▶]、[十字键▼]或[十字键◀]项目的任何一个设为“AE 锁定”时,用于指定操作。

• AE:

按下已指定“AE 锁定”的用户按键时,使用此功能可以为增益、光圈或快门的自动功能固定一个值。

• AE/WB:

按下已指定“AE 锁定”的用户按键时,使用此功能可以为白平衡和增益、光圈或快门的自动功能固定一个值。

[设置值: ●AE, AE/WB]

注: _____

• 此功能仅当光圈、增益或快门设为自动模式时有效。

• 当按下已指定“AE 锁定”的按键或使用可锁定的任何功能时,无论何种模式下(手动还是自动),取消“AE 锁定”。

扩大焦点

当[USER1]-[USER7]、[十字键▲]、[十字键▶]、[十字键▼]或[十字键◀]项目的任何一个设为“扩大焦点”时,用于指定操作。

• 切换:

每次按下已指定“扩大焦点”的按键时,切换“扩大焦点”按键至开或关。

• 瞬间:

当按下指定“扩大焦点”的按键时,“扩大焦点”功能在间隔期间启用。

• 有限的时间:

激活计时器。

在自动对焦过程中,[扩大焦点]功能在打开约 3 秒钟后关闭。

在手动对焦过程中,在您停止操作对焦环以后约 3 秒钟[扩大焦点]功能关闭。

[设置值: ● 切换, 瞬间, 有限的时间]

预置变焦速度

用于设置速度,以转到指定给用户按键的预设变焦位置。

[设置值: 1 到 127(● 64)]

摄像机调整菜单

用于调节摄像机影像质量的菜单屏幕。
无法在媒体模式中选择此项目。

细节

用于调节轮廓(细节)增强量。
增加此值可提高轮廓的清晰度。
[设置值: -10 到 +10, 关(●0)]

↳ 调整...

用于指定轮廓(细节)的详细设置。
(☞ P98 [细节/调整 项目])

注: _____

- 当[细节]设为“关”时,无法选择此项目。

主黑电平

用于调节作为参考黑色的消隐电平(主黑底)。
增加值可以提高消隐。
[设置值: -50 到 +50(●0)]

黑电平增益

根据影像上亮区和暗区平衡对暗区进行处理
以调整对比度的总体平衡。
用于更改黑色区域的增益。根据捕捉的视频信号情况调整此项目。

- 扩展:
增加影像中暗区的增益,以便仅扩展这些区域的信号,从而使亮区和暗区的对比更明显。
使用[扩展级别]指定扩展量。
- 普通:
正常条件。
- 压缩:
当整个影像较亮,对比度较低时,压缩黑色区域的增益以提高对比度。使用[压缩级别]指定压缩量。

[设置值: 扩展, ● 普通, 压缩]

注: _____

- 当[宽动态]设为“关”以外的设置,此项目显示为“---”,且无法选择。

↳ 扩展级别

如果指定了更大的值,则扩展量会增加。
[设置值: 1 到 5(●3)]

注: _____

- 当[黑电平增益]设为“扩展”时,此项目才会显示。否则,此项目显示为“---”,且无法选择。

↳ 压缩级别

如果指定了更大的值,则压缩量会增加。
[设置值: 1 到 5(●3)]

注: _____

- 当[黑电平增益]设为“压缩”时,此项目才会显示。否则,此项目显示为“---”,且无法选择。

拐点

用于指定“拐点”操作,以便压缩超出一定范围的视频信号,显示高亮区域的层次。要检查亮区的层次,请将此项目设为“手动”并手动调节拐点(拐点操作的起点)。

- 手动:
使用[级别]启动拐点手动调整。
- 自动:
根据亮度级别自动调整拐点。

[设置值: 手动, ● 自动]

注: _____

- 当[宽动态]设为“关”以外的设置,此项目显示为“---”,且无法选择。

↳ 级别

当[拐点]设为“手动”时,用于设置拐点压缩的起点(拐点)。

[设置值: ●100.0%, 97.5%, 95.0%, 92.5%, 90.0%, 87.5%, 85.0%]

注: _____

- 当[拐点]设为“自动”以外的设置,或[宽动态]设为“关”以外的设置时,此项目显示为“---”,无法选择。

↳ 灵敏度

当[拐点]设为“自动”时,用于设置“拐点”操作的响应速度。

当在光线强度变化幅度特别大的环境下拍摄物体时,请将其设为“慢”。

[设置值: ● 快, 中间, 慢]

注: _____

- 当[拐点]设为“手动”,或[宽动态]设为“关”以外的设置时,此项目显示为“---”,无法选择。

白切电平

用于设置对高亮度的输入视频信号应用白色调的点。

- 108%:
当亮度为 108 %时应用白色调。
- 103%:
当亮度为 103 %时应用白色调。
- 100%:
当亮度为 100 %时应用白色调。如果当前使用的系统将 Y 输出信号限制在 100 %之内,请设为此值。

[设置值: ●108%, 103%, 100%]

注: _____

- 当[宽动态]设为“关”以外的设置,此项目显示为“108%”,且无法选择。

伽玛

用于调节判断层次表现的伽玛曲线。

- 影院:
设为层次类似于电影屏幕特性的伽玛曲线。
- 标准:
设为标准的伽玛曲线。

[设置值: 影院, ● 标准]

注: _____

- 当[宽动态]设为“关”以外的设置,此项目显示为“---”,且无法选择。

↳ 级别

当[伽玛]设为“标准”或“影院”时,可以分别指定此项目。

- 增大数字:
强化黑色的层次。不过,亮区的层次会减弱。
- 减小数字:
强化亮区的层次。不过,黑色调会减弱。

[设置值: -5 到 +5(●0)]

宽动态

用于设置 WDR(宽动态范围)功能。

当拍摄背光条件导致动态范围较宽的物体时,此功能可以在压缩动态范围的同时,通过为输入视频信号提供层次补偿保持影像对比度。

- 强:
为户外或强背光条件导致动态范围较宽的物体增强层次补偿效果。
- 自然:
宽动态范围的正常设置。
- 弱:
减少相对于正常设置的层次补偿效果。
- 关:
将宽动态范围功能设为“关”。


[设置值: 强, 自然, 弱, ● 关]


注: _____

- 当[宽动态]设为“关”以外的设置,无法选择[黑电平增益],[拐点],[伽玛]和[白切电平]。

白平衡...

用于调节白平衡的菜单。

( P99 [白平衡项目])

* 有关详细信息,请参阅“[调节白平衡] ( P 55)”。

彩色矩阵

用于设置色彩矩阵。

- 柔和色彩:
设为类似于电影屏幕特性的柔和色彩矩阵。
- 艳丽色彩:
设为类似于电影屏幕特性的鲜明色彩矩阵。
- 标准:
设为标准的色彩矩阵。
- 关:
关闭色彩矩阵功能。

[设置值: 柔和色彩, 艳丽色彩, ● 标准, 关]

↳ 调整

使用此项目可根据用户喜好将[彩色矩阵]调成某种颜色。

- 使用此项目可根据用户喜好将[彩色矩阵]调成某种颜色。
- 可单独设置基色和补色(总共 6 个颜色)的饱和度、色相和亮度。
- [彩色矩阵]中“标准”、“艳丽色彩”和“柔和色彩”的调节值可以分别存储。

( P126 [调节色彩矩阵])

[亮度/色饱和度的设置范围: -10 到 +10]

(大致 ± 10 %)

[色相的设置范围: -5 到 +5](大致 ± 5°)

注: _____

- 当[彩色矩阵]设为“关”时,无法选择此项目。

色度增益

用于调节视频信号色度。增加值可以加深颜色。

[设置值: -50 到 +15, 关(●0)]

注: _____

- 当此项目设为“关”时,影像以黑白色显示。

图像翻转

用于在镜头影像上下颠倒或者左右相反时,通过设置此项为“回转”来正确录制影像。

- 回转:
启用影像横向/纵向反转。
- 关:
停用影像横向/纵向反转。

[设置值: 回转, ● 关]

拍摄模式

用于调整摄像机图像录制功能的设置。

- 标准:
一般拍摄模式。
本设置适用于低噪音画质录制情况。
请在光线明亮的地方使用该模式。
- 扩展:
高感光度拍摄模式。
本设置适用于在不同光线明暗度的情况进行录制。
请在采光控制困难或光线亮度不足的情况下使用本模式进行录制。

[设置值: ● 标准, 扩展]

复位

将[摄像机调整]菜单中所有的项目恢复成默认值。

细节/调整项目

行/场平衡

用于设置 H/V 平衡以增强横向(H)或者纵向(V)的轮廓(细节)。

- H+1 至 H+4:
增加此值可以增强横向轮廓。
- V+1 至 V+4:
增加此值可以增强纵向轮廓。

[设置值: H+1 至 H+4, ●Normal, V+1 至 V+4]

注: _____

- 当[记录格式]的[系统]设为“SD”时,此项目固定在“Normal”。

行频

用于指定横向轮廓的校正频率。根据物体设置此项目。

- 高:
侧重于高频范围。拍摄带有精细图形的物体时可以使用此设置值。
- 中间:
侧重于中频范围。
- 低:
侧重于低频范围。拍摄带有大型图案的物体时可以使用此设置值。

[设置值: 高, ● 中间, 低]

注: _____

- 当[记录格式]的[系统]设为“SD”时,此项目固定在“低”。


场频

用于指定纵向轮廓的校正频率。根据物体设置此项目。

- 低:
侧重于低频范围。
- 中间:
侧重于中频范围。
- 高:
侧重于高频范围。

[设置值: 低, ● 中间, 高]

注: _____

- 当[记录格式]的[系统]设为“SD”时,此项目固定在“低”。
( P110 [记录格式])
- 在以下设置中无法选择“高”。
 - 当[分辨率]设为“1920x1080”,并且[帧和比特率]设为“60i(HQ)”或“50i(HQ)”时。
 - 当[分辨率]设为“1440x1080”,并且[帧和比特率]设为“60i(HQ)”、“50i(HQ)”、“60i(SP)”或“50i(SP)”时。

皮肤细节

用于打开/关闭皮肤细节功能,此功能可用于调节捕捉的颜色的轮廓校正效果。

选择“开”可以柔化检测到肤色的区域的细节。

[设置值: 开, ● 关]

↳ 级别

用于使用皮肤细节功能设置轮廓校正程度(柔化程度)。

降低此值可以提高轮廓校正程度(柔化程度)。

[设置值: -1, ● -2, -3]

↳ 范围

用于调节肤色范围以触发皮肤细节功能。

增加值可以扩大范围。

[设置值: -5 到 +5(●0)]

白平衡项目**预置色温**

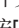
用于设置[WHT BAL]开关设为“PRESET”时的色温。

有关详细信息,请参阅“[调节白平衡]

( P 55)”。

替代色温

用于在预设模式下,设置替代性色温。

当[WHT BAL]开关设为“PRESET”时,在预设模式下每次按[]按键都会切换色温设置。

([预置色温] ↔ [替代色温])

有关详细信息,请参阅“[调节白平衡]

( P 55)”。

自动白平衡色调

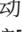
用于在 **AWB**(自动白平衡)模式下调节 **R**(红色)/**B**(蓝色)组分。

有关详细信息,请参阅“[调节白平衡] (P 55)”。

- 增大数字:
加强红色/蓝色。
- 减小数字:
减弱红色/蓝色。

[设置值: -32 到 +32(● 0)]

注: _____

- 当摄像机右侧的[WHT BAL]开关设为“**A**”或“**B**”时,才可以选择此项目。当设置了“**PRESET**”时,此项目显示为“---”,无法选择。
- 可以为“**A**”和“**B**”指定不同的值。
- 当[自动白平衡后色调复位]设为“开”时,如果按[R 和 **B** 值自动切换为“0”。

自动白平衡后色调复位

用于指定是否在执行 **AWB**(自动白平衡)后清除[自动白平衡色调](**R** 值和 **B** 值)设置。

- 开:
在执行 **AWB**(自动白平衡)后将[自动白平衡色调](**R** 值和 **B** 值)设置为“0”。
- 关:
在执行 **AWB**(自动白平衡)后,不更改[自动白平衡色调](**R** 值和 **B** 值)。

[设置值: ● 开, 关]

全自动白平衡色调

用于在 **FAW**(全自动白平衡)模式下调节 **R**(红色)/**B**(蓝色)组分。

- 增大数字:
加强红色/蓝色。
- 减小数字:
减弱红色/蓝色。

[设置值: -32 到 +32(● 0)]

TC/UB 菜单

用于设置时间码和用户位的菜单屏幕。

无法在媒体模式或录制过程中选择此项目。

时间码发生器

用于设置时间码的操作。

- **Free Run(Ext):**
外部时间码输入将与它同步,并记录时间码。
- **Free Run:**
不论录制状态如何,时间码始终都在运行模式下运作。甚至在摄像机断电时,时间码还会继续运行。
- **Rec Run:**
在录制过程中,时间码在运行模式下运作。只要 **SD** 卡没有更换,时间码会按照录制剪辑的顺序继续运行。如果取出 **SD** 卡而在另一张卡上进行录制,时间码将从上一张卡停止的位置开始在新卡上继续运行。
- **Regen:**
在录制过程中,时间码在运行模式下运作。更换 **SD** 卡时,录制在该卡上的最后时间码会被读取并录制到新卡上,这样时间码才会继续以运行顺序运作。

[设置值: Free Run(Ext), Free Run, ● Rec Run, Regen]


TC 预设

用于设置时间码(时、分、秒、帧)。

显示 : Drop 设置 02:02:25.20
: Non Drop 设置 02:02:25.20

UB 模式

用于设置用户位的录制模式。

- 日期:
记录日期。
- 时间:
记录时间。
- 预置:
根据预设设置进行录制。
( P65 [设置用户位])


[设置值: 日期, 时间, ● 预置]

注: _____

- 如果 **UB** 模式设为“时间”,即使 **LCD** 显示屏为 12 小时格式,用户位以 24 小时格式操作。

↳ 预置

用于设置用户位。(逐位)

显示 : AB CD EF 01
( P65 [预设用户位])


注 : _____
• 当[UB 模式]设为“日期”或“时间”时,此项目显示为“---”且预设禁用。

落帧

用于设置时间码生成器的帧模式。

- **Non Drop:**
内部时间码生成器在不掉帧模式下工作。在强调帧数时,用此设置。
- **Drop:**
内部时间码生成器在掉帧模式下工作。在强调录制时间时,用此设置。

[设置值: Non Drop, ●Drop]


注 : _____
• 仅当[主菜单] → [系统] → [记录设置] → [记录格式] → [帧和比特率]设置为“60p”、“30p”或“60i”时,此项目可以进行设置。当帧率设为“24p”时,“Non Drop”则变成固定值,且无法选择。当帧率设为“50p”、“25p”或“50i”时,此项目显示为“---”,且无法选择。
( P110 [帧和比特率])

LCD/VF 菜单


用于指定与 LCD 显示屏或取景器屏幕相关的设置的项目。

此菜单屏幕可以用于指定与对焦辅助模式、斑马纹显示、屏幕大小、标记和安全区相关的设置。另外,这个屏幕也可以用于选择是否在 LCD 显示屏或取景器屏幕上显示字符,同时还可以用于调整 LCD 显示屏的画面质量。


拍摄辅助...

用于设置拍摄辅助功能的菜单。
( P102 [拍摄辅助项目])

标记设置...

用于设置项目,例如:安全区和中心标记。
( P103 [标记设置项目])

显示设置...

用于指定与显示相关的设置。
( P104 [显示设置项目])

LCD+VF

用于选择一种在 LCD 显示屏和取景器屏幕显示之间切换的方法。

( P32 [调整 LCD 显示屏和取景器])

- 开:
始终在取景器上显示影像。
- 关:
当 LCD 显示屏打开时关闭取景器屏幕显示。

[设置值: 开, ● 关]

VF 彩色

用于选择在取景器屏幕上以彩色还是黑白色显示影像。

选择“开”可以彩色显示,选择“关”可以黑白显示。

[设置值: ● 开, 关]

注 : _____
• 只有在摄像模式下此项目的设置才有效。
• 当此项目设为“关”时,只有捕捉到的影像才以黑白色显示。显示和菜单屏幕以彩色显示。

VF 亮度

用于设置取景器屏幕的亮度。
增加值可以提高亮度。
[设置值: -10 到 +10(● 0)]

VF 对比度

用于设置取景器屏幕中最暗区域和最亮区域之间的亮度差。
增加值可以提高对比度。
[设置值: -10 到 +10(● 0)]


LCD 对比度

用于设置 LCD 显示屏中最暗区域和最亮区域之间的亮度差。
增加值可以提高对比度。
[设置值: -10 到 +10(● 0)]

LCD 背光

用于设置 LCD 显示屏的背光亮度的。
[设置值: 明亮, ● 普通]

LCD 镜像

用于指定面向 LCD 显示屏时影像的显示方法。
选择“镜像”可以在水平反转影像后显示它。
(镜像显示)
( P32 [调整 LCD 显示屏和取景器])

[设置值: 镜像, ● 普通]

注: _____

- 只有在摄像模式下此项目的设置才有效。
- 在显示彩条、菜单屏幕和状态屏幕时，“镜像”设置会停用。

( P125 [彩条输出])

PEAKING (播放)


用于调节在 LCD 显示屏或取景器上显示的播放图像的轮廓等级。
当选择了“开”时,您可以使用[PEAKING +/-]来调节等级。
[设置值: 开、● 关]

拍摄辅助项目**辅助聚焦**

用于设置是否在对焦影像切换为黑白时,在其轮廓上增添颜色。
[设置值: 开, ● 关]

↳ 类型

用于指定按下了[FOCUS ASSIST/1]按键时的操作。

( P47 [对焦辅助功能])

- **ACCU-Focus:**

启用对焦辅助和 ACCU-Focus(强制对焦)功能。这时物体的景深就会变浅,这样更容易对焦。大约 10 秒钟之后,ACCU-Focus 功能便会自动切换到“关”。

- **普通:**

只启用对焦辅助功能。对焦区以彩色显示,从而使对焦更加容易。使用[颜色]可以指定显示颜色。

[设置值: ACCU-Focus, ● 普通]

↳ 颜色

启动对焦辅助功能时,用于设置对焦区的显示颜色。

[设置值: ● 蓝, 绿, 红]

斑马纹

选择是否在拍摄对象的亮区显示斑马纹。
选择“开”可以显示斑马纹,或者选择“关”隐藏它。

[设置值: 开, ● 关]

↳ 顶部

用于设置斑马纹显示的最大亮度。

[设置值: Over, 100% 至 5%(以 5%递增)]
(● 80%)

↳ 底部

用于设置斑马纹显示的最小亮度。


[设置值: 100%到 0%(以 5%递增)](● 70%)

注: _____

- 顶部和底部的关系始终是顶部>底部。设置顶部时,为保持这种关系,底部值是自动更正的。

标记设置项目

用于设置标记和安全区,它们非常有助于根据拍摄目的确定影像的视角。

( P125 [标记和安全区显示(仅限摄像模式)])

注: _____

- 在剪辑查看或媒体模式下,无论设置成什么,都不出现标记。

标记设置

用于设置是否在屏幕上显示标记、安全区和中心标记。

[设置值: 开, ● 关]

↳ 网格标记

用于设置是否在屏幕上显示 3x3 的网格。

[设置值: 开, ● 关]

注: _____

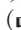
- 当[网格标记]设置为“开”时,[长宽比]、[长宽标记]和[安全区]不能运行。

↳ 长宽比

用于选择最终影像的全视角纵横比。

[设置值: 16:9(+4:3), 2.35:1, 1.85:1, ●16:9, 1.75:1, 1.66:1, 14:9, 13:9, 4:3, 2.35:1 Center, 2.35:1 Top, 1.85:1 Center, 1.85:1 Top]

注: _____

- 当[系统] → [记录设置] → [记录格式] → [SD 长宽比]设为“4:3”时,此项目固定在“4:3”,且无法选择。
( P110 [SD 长宽比])

↳ 长宽标记

用于指定边界标记如何指示影像上超过[长宽比]中所选纵横比范围的部分。

- 线和半色调:
使用线条显示边界,以半色调显示边界以外的区域。
- 半色调:
以半色调显示边界以外的区域。
- 线:
使用线条显示边界。
- 关:
隐藏边界标记。

[设置值: 线和半色调, 半色调, 线, ● 关]

注: _____

- 当[长宽比]设为“16:9”或“16:9(+4:3)”时,此项目固定在“关”,且无法选择。

↳ 安全区

用于设置在[长宽比]中所选纵横比确定的边界之内,视为有效区域(安全区)的百分比。

[设置值: 95%, 93%, 90%, 88%, 80%, ● 关]

↳ 中心标记

用于指定是否显示标记以指示[长宽比]中所选纵横比确定的屏幕的中心。

[设置值: 开, ● 关]

显示设置项目

此菜单用于设置 LCD 显示屏和取景器屏幕上的显示。

变焦

用于设置变焦位置的显示方式。

- 数：
以数字(0-99)显示变焦位置。
- 条：
以条显示变焦位置。
- 关：
不显示变焦位置。

[设置值: 数, ● 条, 关]

聚焦

用于在手动对焦过程中,设置与焦点中的拍摄对象的大致距离的显示方法。

- 英尺：
以英尺为单位显示焦距。
- 米：
以米为单位显示焦距。
- 关：
在对焦时不显示焦距长度值。

[设置值: 英尺, ● 米, 关]

ND 滤光片

用于设置是否显示滤光片位置。

- On+Assist:
显示当前滤光片位置。
如果 ND 滤光片设定不适用,要选择的合适的 ND 滤光片将会显示闪烁。
- 开:
显示当前滤光片位置。
- 关:
隐藏滤光片位置。

[设置值: On+Assist, ● 开, 关]

记录格式

用于设置录制或回放时是否显示视频格式。

[设置值: ● 开, 关]

媒体剩余空间

用于设置是否显示录制 SD 卡的剩余空间。

[设置值: ● 开, 关]

注: _____

- 当显示剩余空间警告时,即便选择“关”也会出现信息。
- 显示时间为估值。

TC/UB

用于指定是否在 LCD 显示屏和取景器屏幕的显示中显示时间码(TC)/用户位(UB)值。

[设置值: UB, ● TC, 关]

音频表


用于指定是否在 LCD 显示屏和取景器屏幕上显示音频电平计。

[设置值: ● 开, 关]

电池

用于设置 LCD 显示屏和取景器屏幕的显示中的电池剩余电量显示。





电池信息只显示在摄像模式下的显示 2 屏幕上。

( P117 [显示 2 屏幕])

- 时间:
以分钟显示电池的剩余电量。(min)
- 容量%:
以百分比显示电池的剩余电量。(%)
- 电压:
显示当前电池电压(以 0.1 V 为单位)。(V)
- 关:
不显示电池剩余电量。

[设置值: ● 时间, 容量%, 电压, 关]

注: _____

- 在“时间”、“容量%”或“电压”显示值前面的电池标记会随剩余电池电量而改变。
: 不超过 10 %
: 11 % 至 30 %
: 31 % 至 70 %
: 71 % 至 100 %
- 电池电量较低时显示“RES”而不是数值。请尽快更换电池。
- 电池剩余电量和剩余时间是用于把握拍摄持续时间的参考值。

日期时间

用于指定是否在 LCD 显示屏和取景器屏幕的显示中显示日期和时间。

[设置值: ● 开, 关]

日期方式

用于设置 LCD 显示屏和取景器屏幕的显示中以及时间戳记记录的日期显示顺序。

设置值的显示示例如下。

- 日月年 2: 30 Jun 2012
- 日月年 1: 30-06-2012
- 月日年 2: Jun 30, 2012
- 月日年 1: 06-30-2012
- 年月日: 2012-06-30

[设置值: 日月年 2, 日月年 1, 月日年 2, 月日年 1, ● 年月日]

时间方式

用于设置 LCD 显示屏和取景器屏幕的显示中以及时间戳记记录的时间显示。

[设置值: ● 24 小时, 12 小时]

快门

用于设置 LCD 显示屏和取景器屏幕上显示的快门显示。

- 度:
 - 以度数(采用与胶片相机相同的方式)显示快门速度。
- 秒:
 - 以秒显示快门速度。

[设置值: 度, ● 秒]

注: _____

- 仅当[帧和比特率]设为“24p(HQ)”或“25p(HQ)”时可以选择“度”。当[帧和比特率]设为其他数值时,则快门显示设置固定为“秒”,无法选择。
(☞ P110 [帧和比特率])

视频/音频设置菜单

视频输出和音频的菜单屏幕。

视频设置...

用于指定与视频输出相关的设置。

(☞ P105 [视频设置项目])

音频设置...

用于指定与音频相关的设置。

(☞ P 0 [音频设置项目])

视频设置项目

在电视机上显示

用于设置是否在外部显示器上显示显示和菜单字符。

[设置值: 开, ● 关]

HDMI/SDI 输出

用于设置输出视频的端子。

[设置值: HDMI+SDI, SDI, HDMI, ● 关]

↳ 分辨率

用于根据要连接的显示器选择[HDMI]/[SDI]端子的视频输出的分辨率。

[设置值: 576i, 576p, 480i, 480p, 720p, ● 1080i]

注: _____

- 可选项因[系统] → [记录设置] → [记录格式]中的[系统]/[分辨率]/[帧和比特率]的设置不同而不同。
- 无法进行交叉转换输出。

↳ HDMI 种类

- 用于设置 HDMI 信号的色彩格式。
- 仅当[HDMI/SDI 输出]设为“HDMI”或“HDMI+SDI”时,此项目才可以选择。

[设置值: RGB, ● 自动]

↳ HDMI 增强

- 用于设置 HDMI 信号的色彩范围。连接至个人电脑显示器时,设此项目为“开”。
- 仅当[HDMI/SDI 输出]设为“HDMI”或“HDMI+SDI”时,此项目才可以选择。

[设置值: 开, ● 关]

↳ SDI 记录触发

用于设置是否将触发信号与[HD/SD SDI OUT]端子以及摄像机机身上的[REC]按键进行串联叠加。

当连接一个兼容的设备时,录制/停止控制信号的输出与[REC]按键的操作串联。

REC/STBY 和 Display 均显示。

[设置值: 开, ● 关]

标清长宽比

用于设置下变换的影像在 4:3 纵横比屏幕上的显示风格。

- 边切:
显示切除了左侧和右侧边缘的影像。
- 信封:
显示为一个顶部和底部加黑的宽屏影像。
- 压缩:
显示挤压水平方向的影像。

[设置值: 边切, 信封, ● 压缩]

注: _____

- 当[记录格式] → [系统]设置为“SD”,且当[SD 长宽比]设置为“4:3”时,此项目显示为“---”,且无法选择。
(☞ P110 [系统])

标清黑电平

此项目固定为“0.0%”,无法选择。

音频设置项目

输入 1 麦克风参考电平

当[INPUT1]选择开关设为“MIC”或“MIC +48V”时,用于设置参考输入电平。

[设置值: -62 dB, -56 dB, ●-50 dB, -44 dB, -38 dB]

输入 2 麦克风参考电平

当[INPUT2]选择开关设为“MIC”或“MIC +48V”时,用于设置参考输入电平。

[设置值: -62 dB, -56 dB, ●-50 dB, -44 dB, -38 dB]

内置麦克风增益

用于设置内置话筒的灵敏度。

[设置值: +12 dB, +6 dB, ●0 dB]

外输入增益

用于设置[AUX]端子输入的灵敏度。

[设置值: +12 dB, +6 dB, ●0 dB]

参考电平

用于设置录制到 SD 卡所用的音频参考电平。([CH1/CH2]两者皆适用。)

[设置值: -12 dB, -18 dB, ●-20 dB]

限幅

用于设置限制器的操作。

- Ref. Level:
将“Ref. Level”设置为最大录制电平。
- -8dBFS, -5dBFS:
将“-8dBFS”或“-5dBFS”设置为最大录制电平。
- 关:
取决于[CH1/CH2 AUTO/MANUAL]选择开关的设置,操作可能会有所不同,如下所述。
 - 设为“MANUAL”时,限制器不起作用。
 - 设为“AUTO”时,限制器按-5 dBFS工作。

[设置值: Ref. Level, -8dBFS, ●-5dBFS, 关]

AGC 响应...

↳ 启动时间

设置启用限制器的时间。

[设置值: 快, ● 中间, 慢]

↳ 衰减时间

设置禁用限制器的时间。

[设置值: 快, ● 中间, 慢]

AGC 模式

用于设置是否链接[CH1]和[CH2]的限制器操作。
选择“链接”可链接,或者选择“分开”可分开。

[设置值: 链接, ● 分开]

注: _____

- 仅当[AUX]输入端子和[INPUT1/INPUT2]输入端子都设为“LINE”或“MIC”,并且[CH1/CH2 AUTO/MANUAL]开关的CH1/CH2 设为“AUTO”时,才启用它。

XLR 手动级别

用于设置是否链接[INPUT1]和[INPUT2]端子之间的手动音频调节操作。
选择“链接”可链接,或者选择“分开”可分开。

当本项目设定为“链接”时,使用[CH1]录制电平调节旋钮来调整录制电平。

[设置值: 链接, ● 分开]

注: _____

- 仅当[INPUT1/INPUT2]输入端子都设为“LINE”或“MIC”,并且[CH1/CH2 AUTO/MANUAL]开关的[CH1]/[CH2]都设为“MANUAL”时,才启用它。
- 当此项目设定为“链接”时,[CH2]录制电平调节旋钮暂不可用。

内置麦克风设定

用于设置内置话筒的立体声效果的增强级别。

- 1 到 4:
增强立体声效果。增加值可以提高立体声效果。
- 关效果:
不增强立体声效果。
- 单声道:
将内置话筒设为单声道。

[设置值: 1 到 4, 关效果, 单声道(●)]

注: _____

- 选择 1 到 4 中的任何值时,由于立体声效果增强,音质会略有改变。这是正常现象。
- 当[CH1]/[CH2]选择开关设为“INT”时,此菜单可用。

测试音

用于指定彩条输出过程中是否输出音频测试信号(1 kHz)。

[设置值: 开, ● 关]

输入 1/2 风声消除

当[INPUT1/INPUT2]开关设为“MIC”或“MIC+48V”时,用于选择是否切除音频输入信号的较低频率(低切)。

设置此项目可以降低话筒的风音。

- 两输入:
在[INPUT1]和[INPUT2]端子上启用低切功能。
- 输入 2:
仅在[INPUT2]端子上启用音频低切功能。
- 输入 1:
仅在[INPUT1]端子上启用音频低切功能。
- 关:
停用低切功能。

[设置值: 两输入, 输入 2, 输入 1, ● 关]

内置麦克风风声消除

用于选择是否切除来自内置话筒的音频输入信号的较低频率(低切)。将此项目设为“开”可以降低话筒的风音。

[设置值: 开, ● 关]

均衡器

您可以使用此均衡器设置校正特点并增强所连接的话筒的声音。

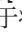
用于设置 5 段均衡器的音频频率。

- 频率:
100 Hz, 330 Hz, 1 kHz, 3.3 kHz, 10 kHz
- 可变电平:
± 6 dB(1 dB 步进)

注: _____

- 将按均衡器中设置的特点录制音频。
- 将所有段设为“0dB”可跳过均衡器。
- 当均衡器电平设为+侧时,音频可能失真。这种情况下,可以在手动模式下降低录制电平。
- 如果更改多个频率值,设置电平和实际电平可能由于频带之间的干扰而不同。
- 仅当[输入 1/2 风声消除]和[内置麦克风风声消除]都设为“关”时,可启用此功能。

监听

当 LCD 显示屏上的[MONITOR]选择开关设为“BOTH”时,用于将[]端子的音频声音设为立体声或混音。


- 混合:
输出混音(CH1 和 CH2 的混音)输出到 L 和 R。
- 立体声:
输出立体声(将 CH1 的音频声音输出到 L, CH2 的输出到 R)。

[设置值: ● 混合, 立体声]

注:

- 如果 CH1 和 CH2 都是内置话筒,则无论[监听]设置如何,都从[]端子输出立体声。

报警级别

用于选择是否打开警告音并设置音量。监控扬声器或者[]端子会发出警告音。

[设置值: ● 高, 中间, 低, 关]

全自动模式音频

用于设置是否在[FULL AUTO]设为“ON”时启用自动音频。

- 开关设置:
按照[CH1/CH2 AUTO/MANUAL]选择开关设置,设置音频录制模式。
- 自动:
将音频录制模式设为强制自动模式。


[设置值: 开关设置, ● 自动]

系统菜单

此菜单屏幕允许您进行系统相关设置。用于在指定录制设置,格式化和恢复 SD 卡、摄影指示灯、日期/时间、时区和其他设置。该项目也可以用于将菜单设置重设为默认值。

记录设置...


用于指定与录制的视频相关的设置。

( P110 [记录设置项目])

媒体


↳ 媒体格式化

用于格式化(初始化)SD 卡。选择一个卡槽(A 或者 B),然后从[取消]/[格式化]中选择[格式化],最后按设置按键(●)开始格式化(初始化)卡槽中的卡。

( P37 [格式化(初始化)SD 卡])

↳ 恢复

用于恢复 SD 卡。选择一个卡槽(A 或者 B),并按设置按键(●)开始恢复卡槽中的卡。

( P38 [恢复 SD 卡])

注:

- 只有在 SD 卡需要恢复时此项目才会出现。不过,在摄像模式下进行录制时以及在剪辑查看过程中,此项目无法选择。


文件设置

可使用它保存菜单设置以及快门速度和 AWB 的性能结果。

根据不同的拍摄条件保存设置对摄像非常有用的。


↳ 视频片段读取...

加载设置。

( P128 [加载设置文件])


↳ 文件存储...

保存设置。

( P127 [保存设置文件])

↳ 文件删除...

删除已配置的文件。

( P129 [删除设置文件])

自动关机

使用电池时,用于设置是否超过 5 分钟不操作摄像机,电源就会自动关闭。只有使用电池时,此功能才有效。

[设置值: 开, ● 关]

注: _____

- 电池和交流适配器都连接时,会使用交流适配器的电源。因此,此功能不起作用。

Tally 灯

用于设置在录制过程中,或者在显示剩余空间警告时是否开启摄影指示灯。

- 关:
关闭指示灯,且指示灯不闪烁。
- 开:
打开指示灯,且指示灯闪烁。

[设置值: ● 开, 关]

Language

在菜单屏幕中的语言之间切换。

[设置值: ● 中文(简), English]

全部复位

重新设置所有菜单设置。

注: _____

- [日期/时间]和[时区]不能重新设置。
(☞ P109 [日期/时间])
(☞ P109 [时区])
- 在摄像模式下进行录制时、在剪辑查看过程中以及在媒体模式下,此项目无法选择。

日期/时间

用于设置年、月、日、小时和分钟。

注: _____

- 日期(年、月、日)的显示顺序取决于[显示设置] → [日期方式]的设置。不过,无论[时间方式]设置如何,小时的显示均采用 24 小时制。
(☞ P105 [日期方式])

时区

用于设置 UTC 时差(以 30 分钟为单位)。

[设置值: UTC-12:00 - UTC-00:30, UTC, UTC+00:30 - UTC+14:00(以 30 分钟递增)]

(●UTC+08:00)

注: _____

- 如果已经设置了[日期/时间],改变[时区]时,[日期/时间]项目会自动调整。

系统信息↳ **版本**

显示固件版本信息。

↳ **风扇使用时间**

用于显示内部风扇的使用时间。

注: _____

- 在正常情况下,使用较长时间后,摄像机的内部风扇上会有积灰。尤其是在室外使用时,灰尘可能会进入摄像机。灰尘可能会影响摄像机的影像和声音质量。建议每隔 9000 小时检查和更换风扇。

记录设置项目

记录格式

完成[记录格式]菜单中所有项目的设置后,选择屏幕底部的[确定],即可在摄像机上应用新设置,并切换录制格式。切换过程中出现“请稍候...”字样。

↳ 系统

用于选择系统清晰度。

选择以“HD”(高清)还是“SD”(标清)录制。

[设置值: ●HD, SD]

小心:

- [格式]、[分辨率]和[帧和比特率]设置可供选择的选项因此项目的设置而异。

↳ 格式

用于选择[系统]设为“HD”时,录制到SD卡的文件的格式。

[设置值: ●QuickTime(MPEG2), MP4(MPEG2), AVCHD, QuickTime(H.264)]

注:

- 当[系统]设为“SD”时,此项目固定在“QuickTime(H.264)”。

↳ 分辨率

在[系统]设为“HD”时,用于设置录好影像的尺寸。(横向 x 纵向)

可用选项因[格式]和[系统]设置不同而异。

- 选择 MP4(MPEG2)或 QuickTime(MPEG2)时:
[设置值: ●1920x1080, 1440x1080, 1280x720]
- 选择 AVCHD 时:
[设置值: ●1920x1080、1440x1080]
- 选择 QuickTime(H.264)时:
固定在“1920x1080”

注:

- 当[系统]设为“SD”时,此项目固定在“720x576”。
- [帧和比特率]的可选值取决于此项目的设置。

↳ 帧和比特率

当[系统]设为“HD”时,用于设置帧率和编码码率。

可选选项因[分辨率]设置不同而异。

- 当选择“1920x1080”([格式]设置为“AVCHD”)时:
[设置值: 60p(HQ), 60i(HQ), 50p(HQ), ●50i(HQ), 60i(SP), 50i(SP)]
- 当选择“1920x1080”([格式]设置为“QuickTime(H.264)”)时:
[设置值: 60p(XHQ), 60i(XHQ), 50p(XHQ), 50i(XHQ), 30p(XHQ), 25p(XHQ), 24p(XHQ), 60i(UHQ), ●50i(UHQ), 30p(UHQ), 25p(UHQ), 24p(UHQ)]
- 当选择“1920x1080”([格式]设为“AVCHD”“QuickTime(H.264)”以外的值):
[设置值: 60i(HQ), 30p(HQ), 24p(HQ), ●50i(HQ), 25p(HQ)]
- 选择“1440x1080”时:
[设置值: 60i(HQ), ●50i(HQ), 60i(SP), 50i(SP)]
- 选择“1280x720”时:
[设置值: 60p(HQ), 30p(HQ), 24p(HQ), ●50p(HQ), 25p(HQ), 60p(SP), 50p(SP)]

注:

- 当[系统]设为“SD”时,此项目固定在“50i”。

↳ SD 长宽比

在[系统]设为“SD”时,用于设置录好影像的纵横比。

[设置值: ●16:9, 4:3]

注:

- 当[系统]设为“HD”时,此项目固定在“16:9”。

记录模式

- 用于选择录制到 SD 卡的录制模式。
(☞ P75 [特殊录制])
- 可选选项因[记录格式]菜单设置不同而异。

格式	帧和比特率的帧数	设定数值
MP4 (MPEG2) QuickTime (MPEG2)	30p, 25p, 24p	普通, 预记录, 剪辑连续, 间隔 记录, 帧记录, 可变帧
	60p, 60i, 50p, 50i	普通, 预记录, 剪辑连续, 间隔 记录, 帧记录
AVCHD	60p, 60i, 50p, 50i	普通, 预记录, 间隔记录, 帧记 录
QuickTime (H.264)	60p, 60i, 50p, 50i	普通, 预记录, 剪辑连续, 间隔 记录, 帧记录
	30p, 25p, 24p	普通, 预记录, 剪辑连续, 间隔 记录, 帧记录, 可变帧

注: _____

- 当[SD 卡插槽模式]设为“备用”时,此项目固定在“普通”。
- 当[分辨率]设为“1920x1080”或“1280x720”,并且[帧和比特率]设为“30p(HQ)”、“24p(HQ)”或“25p(HQ)”时,启用[可变帧率]。

↳ 预录时间

当[记录模式]设为“预记录”时,用于设置预录制时间。

[设置值: ●5 秒, 10 秒, 15 秒]

注: _____

- 当[主菜单] → [系统] → [记录设置] → [记录格式] → [帧和比特率]中的帧速率设置为“XHQ”时,无法选择“15 秒”。

↳ 记录帧

当[记录模式]设为“帧记录”或“间隔记录”时,用于设置要录制的帧数。

[设置值: ●1 帧, 3 帧, 6 帧]

↳ 记录间隔

当[记录模式]设为“间隔记录”时,用于设置录制时间的间隔。

[设置值: ●1 秒, 2 秒, 5 秒, 10 秒, 30 秒, 1 分, 2 分, 5 分, 10 分, 30 分, 1 小时]

↳ 可变帧率

当[记录模式]设为“可变帧”时,用于设置录制时的帧率。

可用选项因[记录格式] → [分辨率]和[帧和比特率]设置不同而异。

(☞ P79 [可变帧录制])

SD 卡插槽模式

用于设置卡槽的操作。

- 连续:
依次启动两个插槽的模式。
- 双重:
同时启动两个插槽的模式。
(☞ P71 [双录])
- 备用:
启用录制至卡槽 B 而不需要使用[REC]按键的模式。当[记录模式]设为“普通”时,此项目才可以选择。
使用[备份记录]菜单或按指定为“备份触发”的[USER1]至[USER7],[十字键▲],[十字键▶],[十字键▼],[十字键◀]按键,开始或停止录制。
(☞ P73 [备份录制])

注：_____

- 当设为“连续”，且两个卡槽都插入了可录制媒体时，按[REC]按键，只能开始录制到选定卡槽(当前使用的卡槽)的卡。
- 选择“连续”时，且[记录格式] → [格式]设置为“AVCHD”时，剪辑则在插槽中得到无缝录制，不对视频产生干扰。
- 当设为“双重”，且两个卡槽都插入了可录制媒体时，按[REC]按键，即开始同时录制到两个卡槽的卡上。

↳ 备份记录

用于以[记录]/[待机]开始/停止备份录制。当[SD卡插槽模式]设为“备用”时，此项目才可以选择。

注：_____

- 录制由于媒体没有剩余空间等等而停止时，此项目固定在“停止”，且无法选择。

4 GB 分割 (SDXC)

在大小超过 4 GB 时，录制文件会自动分割，但是如果使用 SDXC 卡，通过将该选项设置为“关”，您可以录制大于 4 GB 的剪辑。(最大为 64 GB 或 4 个小时)

- 开：
在文件超过 4 GB 或 30 分钟时分割文件。
- 关：
在文件超过 64 GB 或 4 个小时时分割文件。

[设置值：● 开, 关]

注：_____

- 该选项仅在用于录制的 SD 卡为 SDXC 格式时可用。
- 在同步录音，例如双重录制和备份录制过程中，该选项仅在两个卡槽中的 SD 卡均为 SDXC 格式时可用。
- 该选项仅在[记录格式] → [格式]设置为“QuickTime(MPEG2)”或“QuickTime(H.264)”时可用。
(☞ P110 [格式])

保存在 DCIM 文件夹

当选择了“开”时，MOV 录制期间将文件录制到 SD 卡的 DCIM 文件夹中。
[设置值：● 开, 关]

注：_____

- 当选择了“关”时，可能不会在 MAC OS 环境中探测到包含已录制剪辑的文件夹。
- 要将剪辑导入至由本公司生产的蓝光碟 & HDD 录制机，请在录制之前将该项目设为“关”。

时间印记

用于设置是否在已录制视频中显示拍摄日期/时间信息。
[设置值：开, ● 关]

注：_____

- 日期/时间显示风格可以依次进入[LCD/VF] → [显示设置] → [日期方式]/[时间方式]进行更改。
(☞ P105 [日期方式])
(☞ P105 [时间方式])
- 如果在显示菜单屏幕、状态屏幕或其他屏幕时隐藏日期/时间，这一期间的日期/时间不会录制到视频中。如果尝试在录制时显示菜单屏幕或状态屏幕，将出现确认屏幕。

媒体文件夹设置

↳ 剪辑前缀名称

用于设置将要录制到 SD 卡上的剪辑文件名称的前 4 个字符。

使用软件键盘输入任何的 38 个字符,包括字母(大写字母)、数字(0-9)、“_”(下划线)以及“-”(连字符)。

(☞ P90 [使用软件键盘输入文字])

[设置值: xxxG](xxx 的默认值是序列号的最后 3 位数字。)

注:

- 当[主菜单] → [系统] → [记录设置] → [记录格式] → [格式]设置为“AVCHD”时,此设置并不在剪辑文件名中得以显示。但是,它在缩略图显示中录制为剪辑的显示名。
- 仅在将剪辑录制到 DCIM 文件夹时,[剪辑前缀名称]中的“-”(连字符)将被“_”(下划线)代替。

↳ 重置剪辑编号

用于通过重新设置(0001)指定一个新号码(Clip Number)。

选择[复位]并按设置按钮(●),重新设置编号。当[格式]设为“AVCHD”时,剪辑编号将重置为“00000”。

当 SD 卡中有其他剪辑时,在重新设置之后,会使用最小的现有编号。

- 示例:
如果[剪辑前缀名称]为“ABCD”并且 SD 卡上已经有“ABCD0001”,则将指定“ABCD0002”。

清除规划元数据

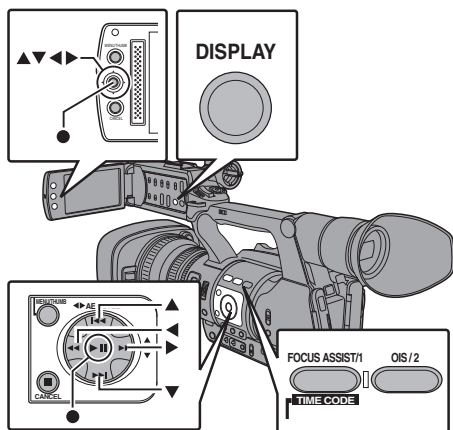
删除计划元数据。

添加/编辑频繁使用的菜单项目(常用菜单项)

您可以自由选择并添加/编辑那些使用频繁的菜单项目,从而创建一个个人的菜单屏幕(常用菜单项)。

注:

- [常用菜单项]只在摄像模式下启用。即使录制格式更改,[常用菜单项]也仍保持不变。
- 可以添加多达 20 个菜单项目。
- 即使执行了[主菜单] → [全部复位]操作,也不能重新设置[常用菜单项]中被添加的项目。
- 为了更好的理解菜单项目,冗长的描述名可能会在[常用菜单项]中显示。



添加菜单项目至常用菜单项

- 1 按[MENU/THUMB]按键打开[主菜单]屏幕。
- 2 选择要添加的菜单或子菜单项目。



注：

- 在以下情况下无法添加项目至[常用菜单项]。在操作指南中,[USER1 添加]以灰色显示。
 - 选定的项目已添加至[常用菜单项]。
 - 超过了可添加的菜单项目(20 项)。

- 3 按[FOCUS ASSIST/1]按键。确认添加的屏幕出现。
- 4 选择[添加],然后按设置按键(●)。选定的菜单项目添加至[常用菜单项]。

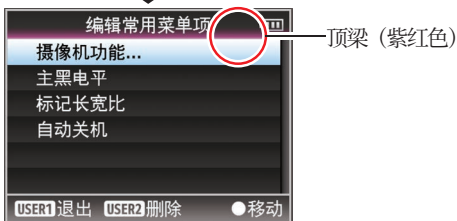


编辑常用菜单项

您可以删除或更改添加至[常用菜单项]中的项目顺序。

从[常用菜单项]中删除项目

- 1 打开[常用菜单项]屏幕。
 - ① 按[MENU/THUMB]按键打开[主菜单]屏幕。
 - ② 按下[DISPLAY]按键或者按下并按住[MENU/THUMB]按键以打开[常用菜单项]屏幕。
- 2 选择[编辑常用菜单项],然后按设置按键(●)或十字形按键(▶)。
顶梁变为紫红色,启动编辑模式。

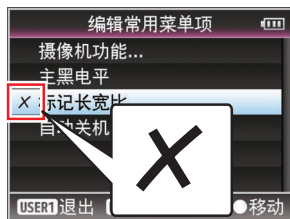


- 3 选择要删除的菜单或子菜单项目。



4 按[OIS/2]按键。

菜单项目开头位置会出现一个删除标记(X)。



注：

- 当选择带有删除标记(X)的菜单项目时,再次按下[OIS/2]按键,此菜单项目不会包含在待删除的项目中,而且删除标记(X)会消失。

5 按[FOCUS ASSIST/1]按键。

出现退出[常用菜单项]编辑模式的菜单选项。

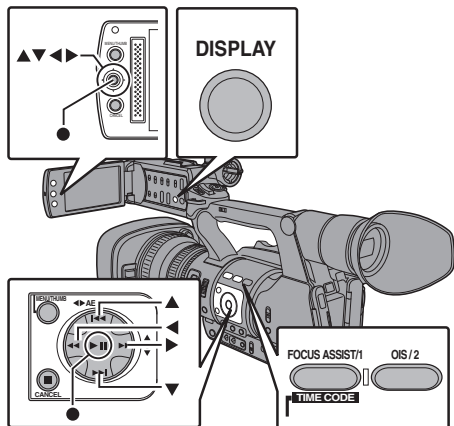
6 选择[保存并退出],然后按设置按键(●)。



注：

- 更改以[保存并退出]保存之前删除未完成。
- 如要退出编辑模式而不删除任何项目,选择[不保存并退出]。
- 要返回编辑模式,选择[取消]。

改变[常用菜单项]中项目的顺序

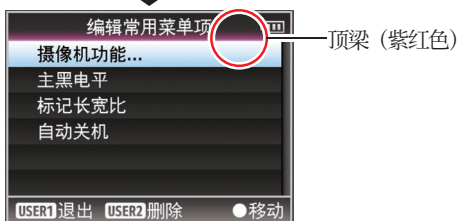


1 打开[常用菜单项]屏幕。

按[MENU/THUMB]按键打开[常用菜单项]屏幕。

2 选择[编辑常用菜单项],然后按设置按键(●)或十字形按键(▶)。

顶梁变为紫红色,启动编辑模式。



3 选择要移动的菜单或子菜单项目,然后按设置按键(●)。

移动模式启动,用于移动的位置选定栏出现。

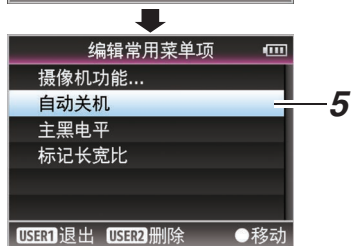


4 使用十字形按键(▲▼)选择要移动的位置。

使用十字形按键(▲▼)移动位置选定栏,然后选择要移动的位置。

5 按设置按键(●)。

选中的项目移至新的位置。



6 按[FOCUS ASSIST/1]按键。

出现退出[常用菜单项]编辑模式的菜单选项。

7 选择[保存并退出],然后按设置按键(●)。



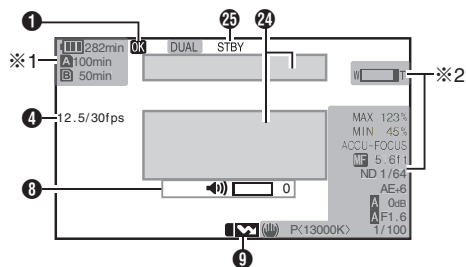
注:

- 更改以[保存并退出]保存之前移动未完成。
- 如要退出编辑模式而不保存任何变更,选择[不保存并退出]。
- 要返回编辑模式,选择[取消]。

摄像模式下的显示屏幕

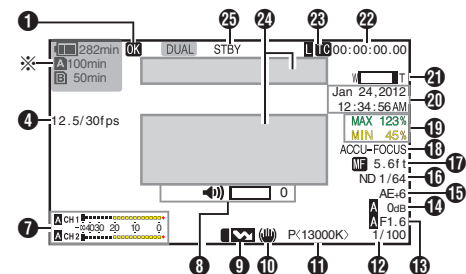
显示 0 屏幕

此屏幕会显示事件，同时还用于仅显示警告。



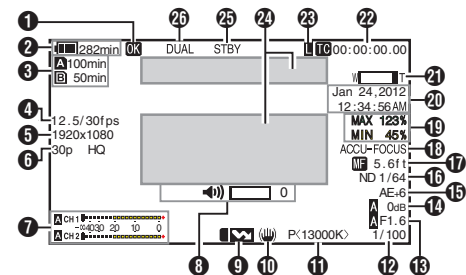
- *1 只有在警告中才会出现
- *2 只有在操作中才会出现

显示 1 屏幕



- * 只有在警告中才会出现

显示 2 屏幕



1 OK 标记

添加 OK 标记后显示。

(☞ P85 [添加/删除 OK 标记])

2 电压/电池电量

显示当前所用电源的当前状态。

(☞ P26 [电源状态显示])

注：

- 只在警告时显示在显示 0 和显示 1 屏幕中。

3 媒体的剩余空间

分别显示卡槽 A 和卡槽 B 中 SD 卡的剩余录制时间。

A : 当前所选的卡槽。(白色卡)

A : SD 卡设置了写保护开关。

AINVALID : SD 卡读出/写入错误或无法恢复。

AIFORMAT : 需要格式化 SD 卡。

AIRESTORE : 需要恢复 SD 卡。

AINCORRECT :

- 当插入一张 4 类 SD 卡,且记录设置为“AVCHD”/“SD”以外的设置时。

- 当 SD 卡不受支持时。

- 当在 XHQ 模式下低于 10 类的 SD 卡插入时。

AIREC INH :
• 试图以 50i(HQ)/50i(SP)录制到以 AVCHD60i(HQ)/60i(SP)录制的 SD 卡(或者反之)时。

- 在插入不支持录制大于 4 GB 剪辑的媒体期间试图录制大于 4 GB 的剪辑时。

(☞ P112 [4 GB 分割 (SDXC)])

注：_____

- 当[主菜单] → [LCD/VF] → [显示设置] → [媒体剩余空间]设为“关”时,不显示此项目。但会显示警告。

(☞ P104 [媒体剩余空间])

- 仅在警告时显示在显示 0 和显示 1 屏幕中。(当剩余时间不足 3 分钟时)

在如下情况下,图标在所有显示屏上显示。

- 在[主菜单] → [系统] → [记录设置] → [SD 卡插槽模式]设置为“双重”期间,仅在一个卡槽中进行录制时。

(☞ P111 [SD 卡插槽模式])

- 显示时间为估值。

4 帧率

显示为 xx/yy fps (xx: 录制帧率, yy: 回放帧率)仅限于在[记录模式]设置为“可变帧”的情况。

(☞ P111 [记录模式])

5 分辨率

显示视频影像的分辨率。

注：_____

- 当[主菜单] → [LCD/VF] → [显示设置] → [记录格式]设为“关”时,不显示此项目。

(☞ P104 [记录格式])

6 帧率/比特率

成对显示帧率和比特率。

注：_____


- 当[主菜单] → [LCD/VF] → [显示设置] → [记录格式]设为“关”时,不显示此项目。

(☞ P104 [记录格式])

7 音频电平计

- 显示 CH1 和 CH2 的音频电平。
- 在自动模式下,  显示在屏幕上。



- 当[主菜单] → [系统] → [记录设置] → [记录模式]设置为“帧记录”、“间隔记录”或“可变帧”时,无法录制音频,并显示  标记作为指示。



注：_____

- 当[主菜单] → [LCD/VF] → [显示设置] → [音频表]设为“关”时,不显示此项目。

(☞ P104 [音频表])

8 音量操作指示灯

当更改耳机音量、扬声器音量(0 到 15)以及 LCD BRIGHT、PEAKING(-10 到+10)的值时显示。



注：_____

- 摄像模式下扬声器不输出音频。


9 闪光带校正标记


当[主菜单] → [摄像机功能] → [闪光带消除]设置为“开”时,显示此项目。

(☞ P92 [闪光带消除])


10 影像稳定器标记

当影像稳定器打开时显示。

 : 当[光学防抖]的[级别设置]设为“普通”时。

 : 当[光学防抖]的[级别设置]设为“高”时。

注：_____

- 如果显示 0 屏幕显示时,影像稳定器设为“OFF”,则  出现 3 秒。
- 仅当发生变化时显示在显示 0 屏幕上。

11 白平衡模式


显示当前白平衡模式。


(*****K 表示色温)

A<*****K>: 当白平衡设为自动 A 时。

B<*****K>: 当白平衡设为自动 B 时。

P<*****K>: 当白平衡设为预设时。

 <FAW>: 在全自动白平衡模式中。

 <FAW>: 在全自动白平衡模式中,当[AE LOCK]设为“开”时。


注：_____

- 仅当发生变化时显示在显示 0 屏幕上。


12 快门

- 当快门设为“开”时,显示当前的快门速度。

( P92 [快门])

- 当[FULL AUTO]开关设为“ON”以启动全自动拍摄模式,或在按下[SHUTTER]按键时启动自动快门模式时显示 。



注：_____

- 快门速度的变动范围取决于视频格式设置。( P52 [设置电子快门])
- 仅当发生变化时显示在显示 0 屏幕上。
- 如果不显示快门速度,快门为关闭。

13 光圈 F 值

显示镜头光圈的 F 值。

14 增益


- 显示增益值。
-  在手动拍摄时显示在 ALC 模式中。
- 当 AE LOCK 设为“ON”时显示 。
- 在低亮度拍摄模式中显示“LUX30”或“LUX36”。


注：_____

- 仅当发生变化时显示在显示 0 屏幕上。

15 自动曝光程度

- 当启动 AE 功能,且[主菜单]→[摄像机功能]→[自动曝光级别]设置为除“普通”以外的其他值,则显示此项目。

( P92 [自动曝光级别])

- 手动操作停用情况下操作时,“AE”会闪烁约 5 秒钟。
- 启用面部检测,并且[面部识别]设为“自动聚焦/自动曝光”时, 出现在“AE”左侧。

( P48 [由面部检测调整对焦])

16 ND 滤光片位置

显示当前 ND 滤光片的位置。

注：_____


- 当[主菜单]→[LCD/VF]→[显示设置]→[ND 滤光片]设为“关”时,不显示此项目。

( P104 [ND 滤光片])


- 仅当发生变化时显示在显示 0 屏幕上。

17 焦距显示



- 在手动对焦时显示与焦点中的拍摄对象间的大致距离。


- 自动对焦时显示 。

- 启用面部检测时, 出现在  左侧。

( P48 [由面部检测调整对焦])

( P95 [面部识别])


- 如果[主菜单]→[摄像机功能]→[自动对焦辅助]设为“区域”, 图标出现在  的左侧。

( P93 [自动对焦辅助])

注：_____

- 您可以在[主菜单]→[LCD/VF]→[显示设置]→[聚焦]中指定显示方法(英尺/米)。

选择“关”时,不显示此项目。

( P104 [聚焦])

- 仅当发生变化时显示在显示 0 屏幕上。

18 对焦辅助

- 启用自动聚焦时,显示“ FOCUS ”。
- 当 ACCU-Focus 启用时,“ ACCU-FOCUS ”会闪烁约 10 秒,这时对焦辅助功能启动,然后“ FOCUS ”指示灯亮起。
- 如果[ACCU-Focus]启用期间开始录制,则会强制禁用[ACCU-Focus]。

(☞ P102 [辅助聚焦])

注: _____

- 仅当发生变化时显示在显示 0 屏幕上。

19 亮度信息

当启动点测光功能时显示。

(☞ P68 [设置点测光])

MAX : 最大亮度

MIN : 最小亮度

20 日期/时间显示

显示当前日期和时间。

注: _____

- 您可以在[主菜单] → [LCD/VF] → [显示设置] → [日期方式]/[时间方式]中指定日期/时间显示风格。
(☞ P105 [日期方式])
(☞ P105 [时间方式])
- 当[主菜单] → [LCD/VF] → [显示设置] → [日期时间]设为“关”时,不显示此项目。
(☞ P105 [日期时间])
- 当[主菜单] → [系统] → [记录设置] → [时间印记]设置为“开”时,不显示此项目。
(☞ P112 [时间印记])

21 变焦显示

- 显示变焦位置。(变焦条或值)
- 启用变焦操作后,变焦条只显示 3 秒。
- 始终显示值。(0 到 99)

注: _____

- 您可以在[LCD/VF] → [显示设置] → “变焦”中指定显示方法(数/条)。选择“关”时,不显示此项目。
(☞ P104 [变焦])
- 仅当发生变化时显示在显示 0 屏幕上。

22 时间码(TC)/用户位(UB)显示

- 显示时间代码(时:分:秒:帧)或录制在正在播放的 SD 卡中的用户位数据。

- 时间码显示示例:

TC00:00:00:00
※

* 冒号(:)表示不掉帧,点(.)表示掉帧。

- 用户位显示示例:

UBFF EE DD 20

注：_____

- 您可以在[LCD/VF] → [显示设置] → [TC/UB] 中指定是否显示时间码、用户位，还是关闭显示。
选择“关”时，不显示此项目。
(☞ P104 [TC/UB])

- 23 时间码锁定指示灯
与另一台摄像机同步时间码时，当内置时间码生成器与外部时间码数据输入同步时，**L** 亮起。
(☞ P66 [同步另一台摄像机的时间码])

- 24 事件/警告显示区
显示错误信息。
(☞ P134 [错误信息和相应操作])

- 25 媒体状态
- : 所选卡槽中没有找到卡
 - STBY : 录制待命
 - REC : 录制
 - REVIEW : 剪辑查看
(☞ P70 [立即查看录制的视频(剪辑查看)])
 - STBY **P** : 预录制待命
(☞ P75 [预录制])
 - REC **P** : 预录制
(☞ P75 [预录制])
 - STBY **C** : 剪辑连续录制待命
(☞ P75 [剪辑连续录制])

- REC **C** : 剪辑连续录制
(☞ P75 [剪辑连续录制])
- STBY **C** (以 : 剪辑连续录制暂停黄色显示)

- (☞ P75 [剪辑连续录制])
- STBY **I** : 间隔录制待命
(☞ P78 [间隔录制])

- STBY **I** (以红: 间隔录制暂停色显示)

- REC **I** : 间隔录制
(☞ P78 [间隔录制])

- STBY **F** : 帧录制待命
(☞ P77 [帧录制])

- REC **F** : 帧录制
(☞ P77 [帧录制])

- STBY **F** (以黄: 帧录制暂停色显示)
- (☞ P77 [帧录制])

- STOP : 无法录制到卡槽中的卡上
- P.OFF : 电源关闭

- 26 双录/备份录制显示
“DUAL”显示在双录模式下，
“BACKUP”显示在备份录制模式下。
(☞ P111 [SD 卡插槽模式])

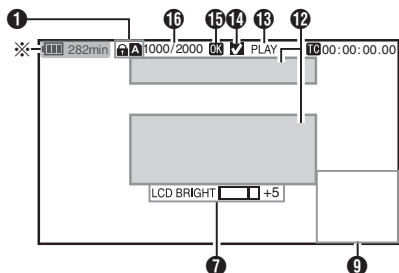
注：_____

- 当[SD卡插槽模式]设为“连续”时，不显示此项目。
- 当[主菜单] → [LCD/VF] → [显示设置] → [媒体剩余空间]设为“关”时，不显示此项目。但会显示警告。
(☞ P104 [媒体剩余空间])
- 只在警告时显示在显示 0 和显示 1 屏幕中。
(当剩余时间不足 3 分钟时)

媒体模式下的显示屏幕

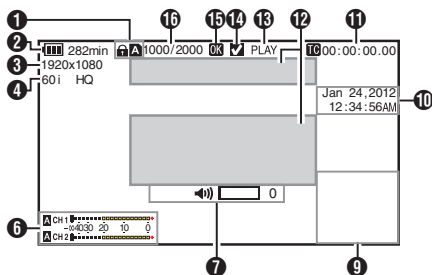
媒体显示 0 屏幕

此屏幕会显示媒体状态或事件,同时还用于仅显示警告。



* 只有在警告中才会出现

媒体显示 1 屏幕



① 媒体

- 显示当前播放的剪辑的媒体卡槽(A 或者 B)。
- SD 卡设置了写保护开关时,会出现

② 电压/电池电量

显示当前所用电源的当前状态。
(P26 [电源状态显示])

注:

- 仅在警告时显示在媒体显示 0 屏幕上。

③ 分辨率

显示视频影像的分辨率。

④ 帧率/比特率

成对显示帧率和比特率。

⑤ 操作指南

显示当前操作按键的指南。

⑥ 音频电平计

显示 CH1 和 CH2 的音频电平。



注:

- 当[主菜单]→[LCD/VF]→[显示设置]→[音频表]设为“关”时,不显示此项目。
(P104 [音频表])

⑦ 音量操作指示灯

- 当更改耳机音量、扬声器音量(0 到 15)以及 LCD BRIGHT(-10 到+10)的值时显示。
 - 媒体模式下停用[PEAKING +/-]操作,且其值固定在“-10”。
- (P118 [音量操作指示灯])

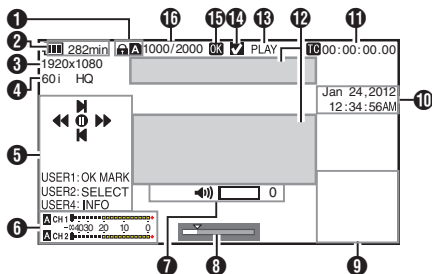
⑧ 位置条

在视频中显示当前位置。

在修剪过程中,位置条显示为绿色,并且显示切入和切出点的图标。

- : 视频的当前位置
- : 要开始修剪的位置 (切入点)
- : 要结束修剪的位置 (切出点)

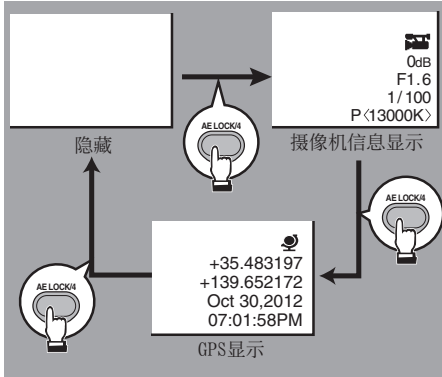
媒体显示 2 屏幕



9 信息显示

使用[AE LOCK/4]按键在摄像机信息显示、GPS 显示和关闭显示之间切换。

- GPS 显示仅当已记录 GPS 信息时,才能显示所回放视频的录制位置信息。显示当地的日期/时间。
- 摄像机信息显示只提供已记录的增益、光圈和白平衡信息。



注: _____

- 此摄像机没有 GPS 功能。
- 当修剪正在进行中时,将显示修剪信息。在此过程中,您不能用[AE LOCK/4]按键切换显示。

10 日期/时间显示

显示当前播放的 SD 卡上记录的日期/时间。

注: _____

- 您可以在[LCD/VF] → [显示设置] → [日期方式]/[时间方式]中指定日期/时间显示风格。
(☞ P105 [日期方式])
(☞ P105 [时间方式])

11 时间码(TC)/用户位(UB)显示

- 显示时间代码(时:分:秒:帧)或录制在正在播放的 SD 卡中的用户位数据。

• 时间码显示示例:

TC00:00:00:00
※

* 冒号(:)表示不掉帧,点(.)表示掉帧。

- 用户位显示示例:

UBFF EE DD 20

注: _____

- 您可以在[主菜单] → [LCD/VF] → [显示设置]下的[TC/UB]中指定是否显示时间码、用户位,还是关闭显示。
(☞ P104 [TC/UB])

12 事件/警告显示区

显示错误信息。

(☞ P134 [错误信息和相应操作])

13 媒体状态

- PLAY : 播放中
- STILL : 静止图像回放模式
- FWD * : 向前高速回放(* 回放速度: 5x, 15x, 60x, 或者 360x)
- REV * : 向后高速回放(* 向后回放速度: 5x, 15x, 60x, 或者 360x)
- STOP : 停止模式
- P.OFF : 电源关闭

14 复选标记

选择当前播放的剪辑时显示。

15 OK 标记

添加 OK 标记后显示。

(☞ P85 [添加/删除 OK 标记])

16 剪辑信息

显示当前剪辑编号/总剪辑数。

状态屏幕

用于检查摄像机的设置。

摄像机 1 屏幕/摄像机 2 屏幕

用于检查使用摄像机拍摄的相关信息。



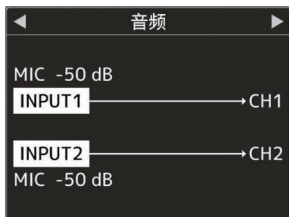
用户开关设置屏幕

用于检查用户按键的状态(指定的功能)。
(☞ P34 [为用户按键指定功能])



音频屏幕

用于检查音频输入的相关设置。
(☞ P 0 [音频设置项目])



音频电平屏幕

用于检查话筒音量等音频相关信息。
(☞ P59 [音频录制])



视频屏幕

用于检查视频输出的相关设置。
(☞ P105 [视频设置项目])



规划元数据屏幕

用于检查当前计划元数据的设置。



标记和安全区显示(仅限摄像模式)

标记和安全区显示非常有助于根据拍摄目的确定影像的视角。
仅在摄像模式下显示标记。

显示网格标记

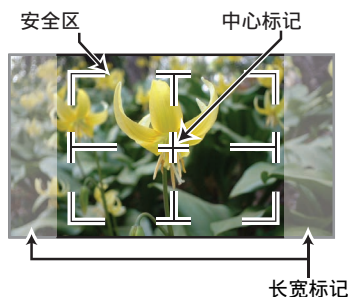
1 将[LCD/VF] → [标记设置] → [网格标记]设为“开”。

(☞ P103 [网格标记])
显示将屏幕分为 3x3 的网格。



注: _____

- 当[网格标记]设置为“开”时,[长宽比]、[长宽标记]和[安全区]不能运行。
- 当[长宽比] = “4:3”、[长宽标记] = “线和半色调”、以及[中心标记] = “开”时的显示示例



注: _____

- 您可以使用[LCD/VF] → [标记设置] → [长宽比]、[安全区]、和[中心标记],将安全区和中心标记显示转为开/关。
(☞ P103 [安全区])

细化肤色(皮肤细节功能)

使用皮肤细节功能可以只降低皮肤区域的视频信号轮廓增强,从而使皮肤色调更柔和。

1 将[皮肤细节]设为“开”。

(☞ P99 [皮肤细节])
将[主菜单] → [摄像机调整] → [细节]/[调整] → [皮肤细节]设为“开”。

注: _____

- 您可以在[主菜单] → [摄像机调整] → [细节]/[调整] → [皮肤细节]/[级别]中指定肤色的轮廓增强调节级别。
(☞ P99 [级别])

彩条输出

本摄像机上可以输出彩条。

注: _____

- 可以在输出彩条的同时输出音频测试信号(1 kHz)。
(☞ P107 [测试音])

使用菜单输出彩条

要输出彩条,请按照以下的设置程序进行操作。

1 将[摄像机功能] → [彩条]设为“开”。

(☞ P92 [彩条])
输出彩条。

使用用户按键输出彩条

1 将“彩条”功能指定给用户按键中的任意一个。

(☞ P34 [为用户按键指定功能])

2 按指定为“彩条”的用户按键。

输出彩条。

调节色彩矩阵

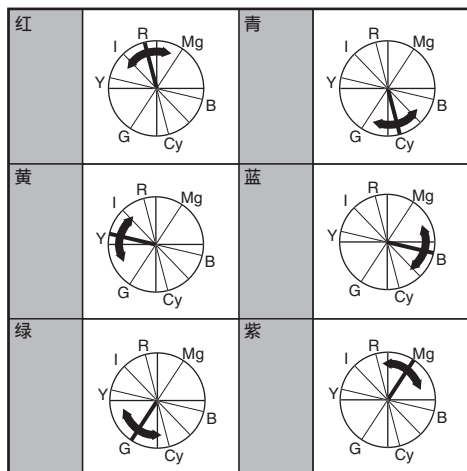
- 摄像机的色彩矩阵可以调节成用户喜欢的颜色。
- 当使用多台摄像机拍摄时,则可以调节不同摄像机的颜色,本款摄像机允许设置用户喜欢的颜色。
- 可单独设置基色和补色(总共 6 个颜色)的色饱和度、色相和亮度。
- 使用 DSC 比色图表可以在矢量示波器和波形监视器上调节颜色。

* [彩色矩阵]中“标准”、“艳丽色彩”和“柔和色彩”的调节值可以分别存储。
(☞ P98 [彩色矩阵])

1 选择[摄像机调整]→[彩色矩阵]/[调整]。 (☞ P98 [调整])

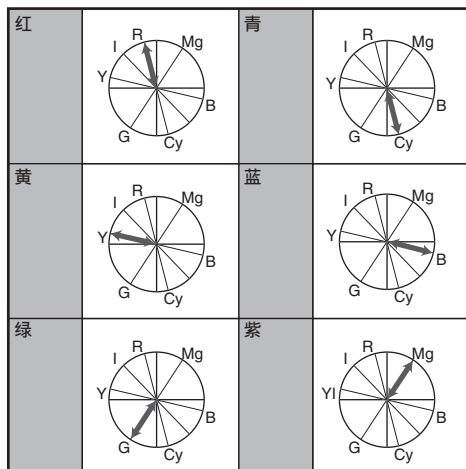
2 调节色相。

- 使用十字形按键(▲▼)选择颜色,然后使用十字形按键确认(▶)。(光标移到色相。)
- 按十字形按键(▲)在矢量示波器上顺时针旋转色相。
- 按十字形按键(▼)在矢量示波器上逆时针旋转色相。



3 调节色饱和度。

- 按十字形按键(▶)将光标移到色饱和度。
- 在矢量示波器上,每个颜色按箭头指示的方向变化。
- 按十字形按键(▲)在矢量示波器上将颜色从圆心向外移。
- 按十字形按键(▼)在矢量示波器上将颜色朝圆心移。



4 调节亮度。

- 按十字形按键(▲)可增加亮度;按十字形按键(▼)可降低亮度。
- 按十字形按键(▶)使光标回到色相。

配置设置文件

菜单设置可以保存为设置文件,然后存储在摄像机上或 SD 卡上。

加载一个已保存的设置文件可以快速再现合适的设置状态。

本款摄像机支持两种设置文件。

■ 场景文件

场景文件包含所有菜单设置(从视频格式设置到影像创建设置等),例如设备设置和拍摄条件以及[常用菜单项]中的内容。

■ 图像文件

图像文件包含与拍摄条件保持一致的影像创建设置([摄像机调整]菜单项目)。

(☞ P96 [摄像机调整菜单])

注: _____

- 利用[文件设置]菜单可以保存或加载设置文件。
- 在[文件设置]菜单中可以执行以下操作。
 - [保存设置文件] (☞ P 127)
 - [加载设置文件] (☞ P 128)
 - [删除设置文件] (☞ P 129)

可存储的设置文件数量

摄像机 : [CAM1] 至 [CAM4]
SD 卡槽 A : [A 1] 至 [A 8]
SD 卡槽 B : [B 1] 至 [B 8]

兼容性

■ 场景文件

只能加载 GY-HM610 系列的场景文件。

■ 图像文件

只能加载 GY-HM610 系列的图像文件。

保存设置文件

1 显示[文件设置]菜单。

选择[主菜单] → [系统] → [文件设置],然后按设置按键(●)。

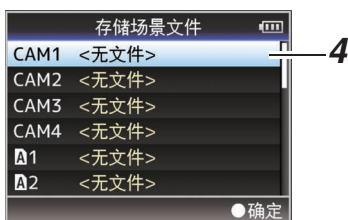
(☞ P108 [文件设置])

2 选择[文件存储],然后按设置按键(●)。

3 选择[场景文件]或[图片文件],然后按设置按键(●)。

现有的文件即会显示。

4 使用十字形按键(▲▼)选择要新保存(或覆盖)的文件,然后按设置按键(●)。



注: _____

- 在以下情况下无法覆盖文件。(文件显示为灰色,选择功能被停用)
 - 当插入的 SD 卡不支持或未格式化时。(文件名显示为“---”。)
 - 当插入的 SD 卡上设置了写入保护时 (SD 卡图标旁边会出现一个锁标记)。

5 命名文件。

- 使用软键盘输入子名称。(☞ P90 [使用软件键盘输入文字])
- 您最多可以输入 8 个字符作为[文件存储]/[图片文件]子名称。

注: _____

- 当覆盖现有文件时,会显示现有文件的子名称。
- 选择[取消],然后按设置按键(●),或者按[CANCEL]按键,可以返回到之前的屏幕。

6 选择[存储],然后按设置按键(●)。



7 保存文件。

- 选择覆盖时会出现确认屏幕。
在确认屏幕上选择[覆盖],然后按设置按键(●)。保存开始,屏幕上出现“存储中...”。



- 开始保存,新保存文件时屏幕上会出现“存储中...”。



8 保存完成。

文件保存完成后,屏幕上会显示“完成”,同时菜单屏幕自动关闭。

加载设置文件

1 显示[文件设置]菜单。

选择[主菜单] → [系统] → [文件设置],然后按设置按键(●)。
(☞ P108 [文件设置])

2 选择[视频片段读取],然后按设置按键(●)。

3 选择[场景文件]或[图片文件],然后按设置按键(●)。

现有的文件即会显示。

4 使用十字形按键(▲▼)选择要加载的文件,然后按设置按键(●)。



注:

- 如果插入的 SD 卡上设置了写保护开关,SD 卡图标旁边会出现一个锁标记。即使设置了写保护开关,仍然可以从 SD 卡中加载设置文件。
- 完全不兼容的设置文件将不予显示。
(☞ P127 [配置设置文件])

5 在确认屏幕上选择[读取],然后按设置按键(●)。

加载开始,屏幕上出现“读取中...”。



6 读取完成。

文件读取完成后,屏幕上会显示“完成”,同时菜单屏幕将自动关闭。

删除设置文件

1 显示[文件设置]菜单。

选择[主菜单] → [系统] → [文件设置], 然后按设置按键(●)。

(☞ P108 [文件设置])

2 选择[文件删除], 然后按设置按键(●)。

3 选择[场景文件]或[图片文件], 然后按设置按键(●)。

现有的文件即会显示。

4 使用十字形按键(▲▼)选择要删除的文件, 然后按设置按键(●)。



注: _____

- 保存在 SD 卡上的场景文件无法删除。

5 在确认屏幕上选择[删除], 然后按设置按键(●)。

删除开始, 屏幕上出现“删除中...”。



6 删除完成。

文件删除完成后, 屏幕上显示“完成”。

在个人电脑上管理/编辑剪辑

将剪辑加载到个人电脑中(USB 连接模式)

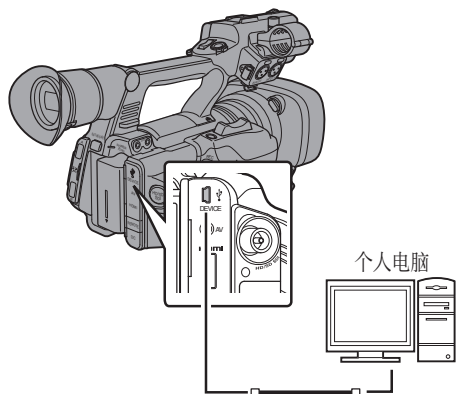
- 通过 USB 端口将摄像机与个人电脑相连接之后,您可以将剪辑加载到个人电脑中。这样便可以在个人电脑上管理和编辑存储在 SD 卡中的剪辑。
- 在相连的个人电脑上管理/编辑 SD 卡上的文件仅用于被上述个人电脑识别为外围设备的 USB 海量存储设备。

注: _____

- 文件不能写入 SD 卡中。
- 确保使用随附光碟中的个人电脑应用软件 (JVC ProHD Clip Manager) 来管理/编辑用 MP4 文件格式录制的文件。
- 如欲了解如何安装应用软件的细节,请参阅随附光碟中的[JVC ProHD Clip Manager]的[User's Guide]。

1 使用 USB 电缆将摄像机连接到个人电脑上。

这时会显示启用 USB 连接的确认字样“更改 USB 模式?”。



连接外部设备

2 使用十字形按键(▲▼)选择[改变],然后按设置按键(●)。

摄像机即会切换到 USB 模式。



注: _____

- 如果正在录制,则停止录制之后会出现“更改 USB 模式?”字样。
- 如果正在回放,则文件自动关闭(例如,回放停止时)之后摄像机机会切换到 USB 模式。

断开连接

- 在个人电脑中停用连接,并从摄像机上拔下 USB 电缆。
- 这样可以退出 USB 模式并将摄像机切换到摄像模式。

注: _____


- 停用 USB 连接的程序取决于当前所用的个人电脑。如欲了解详情,请参阅个人电脑的“使用说明书”。

电脑无法识别 SD 卡时

确认并升级电脑的操作系统。

操作系统	说明
Windows XP/ Windows XP SP1	有必要升级到 SP2 或更高。
Windows XP SP2/Windows XP SP3	有必要下载升级软件。 (KB955704) http:// www.microsoft.com/ downloads/details.aspx? familyid=1CBE3906- DDD1-4CA2-B727- C2DFF5E30F61&display ang=en
Windows Vista	有必要升级到 SP1 或更高。
Windows Vista SP1/Windows Vista SP2	有必要下载升级软件。 (KB975823) <ul style="list-style-type: none">• 32 位版本 http:// www.microsoft.com/ downloads/en/ details.aspx? FamilyID=2d1abe01- 0942-4f8aabb2-2ad5 29de00a1• 64 位版本 http:// www.microsoft.com/ downloads/en/ details.aspx? FamilyID=7d54c53f-0 17c-4ea5- ae08-34c3452ba315
Windows 7	有必要下载升级软件。 (KB976422) <ul style="list-style-type: none">• 32 位版本 http:// www.microsoft.com/ downloads/en/ details.aspx? FamilyID=3ee91fc2- a9bc-4ee1- aca3-2a9aff5915ea• 64 位版本 http:// www.microsoft.com/ downloads/en/ details.aspx? FamilyID=73f766dd-7 127-4445- b860-47084587155f
Windows 8.1	请查看 Microsoft Corporation 的网站。

连接外部显示器

- 要将现场或回放视频影像以及音频输出到外部显示器上,请从摄像机上选择输出信号,然后根据要使用的显示器选用合适的电缆进行连接。
- 根据所使用的显示屏选择最合适的端子。
- [HD/SD SDI]端子:
输出 HD-SDI 信号或 SD-SDI 信号。
- [AV]端子:
输出合成视频和音频信号。
- [HDMI]端子:
输出 HDMI 信号。
在[视频/音频设置]菜单配置设置,匹配要连接的显示器。
( P105 [HDMI/SDI 输出])

通过 SDI 进行连接

- 本摄像机可以在输出 HD-SDI 和 SD-SDI 信号时同时输出数字视频信号、嵌入式(叠加的)音频信号和时间码。
- 从[HD/SD SDI]输出端子输出的用户位会用作判断有效视频信号的标记。因此不会输出精确的值。

注: _____

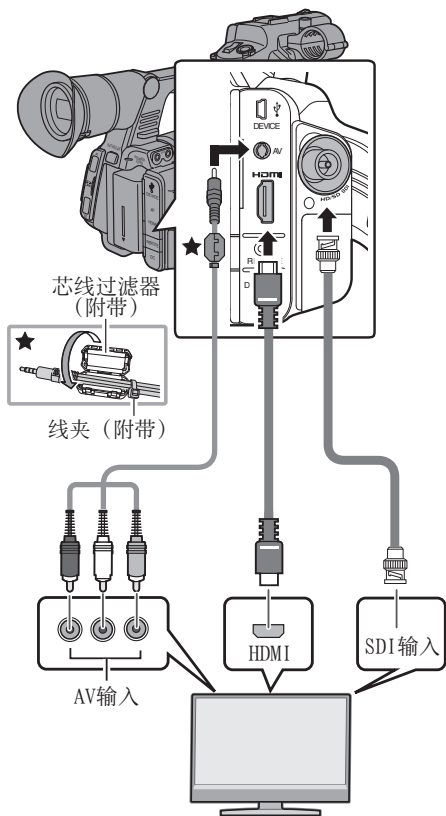
- 嵌入式(叠加的)音频信号的采样频率为 48 kHz。内置时间生成器的时间码和回放时间码也会输出。

SDI 下变换输出的设置

- 在 SD-SDI 输出过程中,您可以选择将高清视频影像“下变换”为 SD 影像的方法。
- 使用[视频/音频设置] → [视频设置] → [标清长宽比]进行设置。
- 可用的模式包括“边切”、“信封”(顶部和底部加黑)和“压缩”(全尺寸,压缩左边和右边)。
(☞ P110 [SD 长宽比])

注: _____

- 当[记录格式] → [系统]设置为“SD”时,且[标清长宽比]设置为“4:3”时,无法选择此项目。
(☞ P110 [系统])



* 选择[视频/音频设置] → [HDMI/SDI 输出]中的输出信号。
(☞ P105 [HDMI/SDI 输出])

* 当[记录格式] → [系统]设置为“SD”时,只输出 SD-SDI 信号。
(☞ P110 [系统])

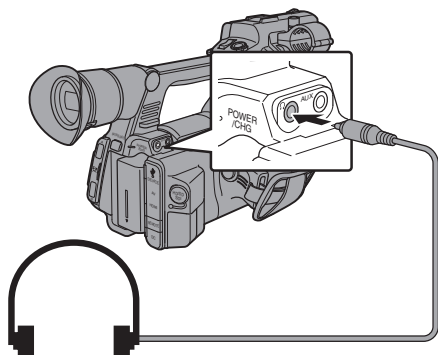
* 要在外部显示器上显示菜单屏幕或显示屏幕,请将[视频/音频设置] → [视频设置] → [在电视机上显示]设置为“开”。
(☞ P105 [在电视机上显示])

连接耳机

- 使用[视频/音频设置] → [监听]项目或摄像机上的[MONITOR]选择开关,可选择[Ⓜ]端子的音频输出。
(☞ P108 [监听])
- 从[Ⓜ]端子和监控扬声器输出的设置有多种不同组合,如下所示。

[MONITOR]选择开关设置	[监听]设置	[Ⓜ]端子		扬声器 *
		L	R	
[CH1]	-	CH1		CH1
[BOTH]	[混合]	CH1+CH2		CH1+CH2
	[立体声]	CH1	CH2	
[CH2]	-	CH2		CH2

* 只有在媒体模式下,从扬声器输出音频。在摄像模式下不输出。



注: _____

- 如果 CH1 和 CH2 都是内置话筒,则无论 [MONITOR]开关设置和[监听]设置如何,都从[Ⓜ]端子输出立体声。

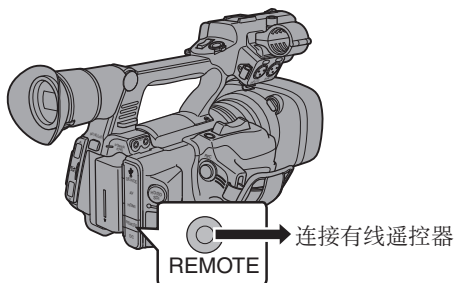
连接有无线遥控器

您可以通过一个有线遥控操作该设备的功能。
注: _____

- 如果同时操作摄像机和遥控器上的切换开关,则遥控器的切换开关操作优先于摄像机的切换开关。

1 将有无线遥控器连接到摄像机上。

将有无线遥控器(另售)连接到摄像机的 [REMOTE]端子。



小心: _____

- 连接有无线遥控器时,请关闭摄像机的电源。

2 打开摄像机的电源。

错误信息和相应操作

液晶监视器和取景器屏幕上的警告显示、摄影灯指示和警告音如下(取决于错误状态)。

注：

- 本款摄像机装备了一个微型计算机。外部的噪音干扰可能会造成其无法正常工作。如发生这种情况,请关闭摄像机的电源,然后再次打开。

错误信息	状态	措施
关闭电源 过一会儿,再打开电源	系统错误。 * 每隔一秒发出警告音,同时摄影指示灯闪烁两下。	关闭电源,然后再次打开。 如果故障依然存在,请联系您所在区域的当地经销商。
检测到风扇停止 关闭电源	<ul style="list-style-type: none"> • 风扇不转。 • 电源约 1 秒后自动关闭。 	请联系您所在区域的当地经销商。
风扇需要维护	风扇的使用时间超过 9000 小时。	检查并相应更换风扇。要了解更多详情,请联系您所在区域的当地经销商。 注： <ul style="list-style-type: none"> • 您可以依次进入[系统] → [系统信息] → [风扇使用时间]来检查风扇的使用时间。 (☞ P109 [风扇使用时间])
过热,请断电	<ul style="list-style-type: none"> • 电池超过指定温度。 • 电源约 15 秒后自动关闭。 	<ul style="list-style-type: none"> • 等待温度下降或更换电池。 • 如果故障依然存在,请联系您所在区域的当地经销商。
禁止记录	在 SD 卡设置了写保护开关的情况下,按[REC]按键。	关闭 SD 卡的写保护开关或者插入一张可录制的 SD 卡。 (☞ P35 [SD 卡])
丢失媒体信息※	<ul style="list-style-type: none"> • SD 卡在录制过程中被取出。 • SD 卡在格式化过程中被取出。 • SD 卡在恢复过程中被取出。 • SD 卡在添加 OK 标记时被取出。 • SD 卡在写入设置文件时被取出。 • SD 卡在删除剪辑时被取出。 (※: A、B)	使用本款摄像机恢复该卡。 (☞ P38 [恢复 SD 卡])

错误信息	状态	措施
记录格式不正确	<ul style="list-style-type: none"> 剪辑查看的文件的视频格式与摄像机的[帧和比特率]设置不同。 	正确设置[分辨率]和[帧和比特率]。 (☞ P110 [分辨率]) (☞ P110 [帧和比特率])
媒体没有保持空间	<ul style="list-style-type: none"> 在当前所用媒体没有剩余空间的情况下,按了[REC]按键。 剩余空间在录制过程中耗尽。 	换用新的 SD 卡。
没有剪辑	SD 卡上未找到任何可以进行剪辑查看的可视剪辑。	插入一张存储有可查看的剪辑的 SD 卡。 (☞ P35 [SD 卡]) (☞ P70 [立即查看录制的视频(剪辑查看)])
没有媒体	在未插入 SD 卡的情况下,按 [REC]按键。	插入 SD 卡。 (☞ P35 [SD 卡])
无媒体卡	在媒体模式下或者在显示缩略图屏幕时未找到 SD 卡。	插入 SD 卡。 (☞ P35 [SD 卡])
无剪辑	在媒体模式下或者在显示缩略图屏幕时,未在插入的 SD 卡上找到任何剪辑。	插入一张存储有可回放的剪辑的 SD 卡。 (☞ P35 [SD 卡]) (☞ P80 [播放录制的剪辑])
12 小时连续记录	AVCHD 模式下的连续录制时间超过 12 小时,录制自动停止。	要继续录制,再次按[REC]按键。

摄影指示灯闪烁

SD 卡上的剩余空间在录制过程中将要耗尽时或者电池电量较低时,摄影指示灯会开始闪烁。

闪烁模式	剩余电池电量/剩余 SD 卡空间
缓慢闪烁 (每秒闪烁 1 次)	<ul style="list-style-type: none">• 电池电量较低• SD 卡的剩余录制时间少于 3 分钟(在录制过程中)• 在实时流媒体过程中发生故障时
快速闪烁 (每秒钟闪烁 2 次)	<ul style="list-style-type: none">• 剩余电池电量几乎为零• SD 卡的剩余录制时间为零(在录制过程中)• 摄像机上出现错误

警告音

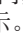
- 当电池电量较低时,监控扬声器及[Q]端子会发出警告音。
- 摄像机上发生错误时也会发出警告音。

注:

- 您可以在[视频/音频设置] → [音频设置] → [报警级别]中指定是否打开警告音并设置音量。
(☞ P108 [报警级别])

故障排除

症状	措施
电源无法打开。	<ul style="list-style-type: none">• 交流适配器的连接正确吗?• 电池充好电了吗?• 是否在关闭后立即打开了电源? 请确保至少等待 5 秒钟再打开电源。
无法开始录制。	<ul style="list-style-type: none">• 摄像机把手上的录制触发按钮/锁定开关是否已打开?• SD 卡的写保护开关打开了吗? 请确保关闭写保护开关。 (☞ P35 [SD 卡的写保护开关])• 摄像机设为摄像模式了吗? 使用[MODE]选择按钮切换到摄像模式。 (☞ P14 [工作模式])• 插入的 SD 卡是否与录制格式兼容? (☞ P42 [选择视频格式]) (☞ P112 [4 GB 分割 (SDXC)])
摄像影像未输出到 LCD 显示屏和取景器屏幕上。	摄像机设为摄像模式了吗? 使用[MODE]选择按钮切换到摄像模式。 (☞ P14 [工作模式])
选择剪辑缩略图并按设置按钮(●)后没有开始回放。	所选剪辑可以播放吗? 如果剪辑的视频格式设置不同,则无法进行回放。
回放过程中无声音。	当前播放的剪辑是在可变帧录制模式下录制的吗? (☞ P79 [可变帧录制])

症状	措施
LCD 显示屏和取景器屏幕上的影像发暗或变模糊。	<ul style="list-style-type: none"> 重新调节 LCD 显示屏和取景器的亮度。 [ND FILTER]开关设为“1/64”了吗？ 光圈关闭了吗？ 快门速度是否设置得太高？ 锐度程度是否太低？使用[PEAKING +/-]按键,调整 LCD 显示屏和取景器屏幕的轮廓。 (☞ P32 [调整 LCD 显示屏]) (☞ P33 [调整取景器])
[CH1/CH2]录制电平调节旋钮不起作用。	<ul style="list-style-type: none"> [CH1/CH2 AUTO/MANUAL]开关设为“ AUTO ”了吗？ [FULL AUTO]开关是否设为“ ON ”？ [FULL AUTO]开关是否设为“ ON ”,且[视频/音频设置] → [音频设置] → [全自动模式音频]设置为“自动”？ (☞ P108 [全自动模式音频])
SD 卡无法初始化(格式化)。	SD 卡的写保护开关打开了吗？ 请确保关闭写保护开关。 (☞ P35 [SD 卡的写保护开关])
即使装上已经充电的电池,还是出现电池警报。	电池老化了吗？
时间码和用户位均不显示。	<ul style="list-style-type: none"> 根据显示的情况,即便是在摄像模式或者媒体模式下,时间码和用户位仍然有可能不会显示。 [LCD/VF] → [显示设置] → [TC/UB]是否被设为“关”？要显示时间码或用户位,请将它设为“ TC ”或“ UB ”。 (☞ P104 [TC/UB])
日期和时间未显示。	<ul style="list-style-type: none"> 日期和时间只在摄像模式下(在拍摄过程中)显示在显示 1 和显示 2 屏幕上。 (☞ P117 [摄像模式下的显示屏]) [系统] → [记录设置] → [时间印记]是否设为“开”？设置为“关”以显示日期和时间。 (☞ P112 [时间印记])
取景器上的显示不正确。	使用 LCD 显示屏时,[LCD/VF] → [LCD+VF]是否设置为“关”？ (☞ P101 [LCD+VF])
实际录制时间比估计时间短。	可录制时间可能较短,这取决于拍摄条件或物体。
即使两台摄像机的时间码已同步,它们也未同步。(从设备上的  未显示。)	<ul style="list-style-type: none"> [TC IN/OUT]开关正确设置了吗？ (☞ P66 [同步另一台摄像机的时间码]) 设置[系统] → [记录设置] → [记录格式] → [帧和比特率],使两台摄像机的帧率相同。 (☞ P110 [帧和比特率])

规格

一般

项目	说明
电源	直流电 12 V
功耗	约 10.2 瓦 (当背光设为[标准]并且取景器正在使用时进行录制时)
质量	约 2.4 kg(带电池)
允许工作温度	0 °C 到 40 °C
允许工作湿度	30 % 至 80 %相对湿度
允许贮存温度	-20 °C 到 50 °C

端子部分

项目	说明
[HD/SD SDI]输出端子(480i 或 576i: 下变换 720p/1080i: 嵌入式音频)、BNC(非平衡)	
HD-SDI	符合 SMPTE 292 M
SD-SDI	符合 SMPTE 259 M
[INPUT1/INPUT2]端子	
[MIC]	-50 dBu, 3 k Ω , XLR(平衡), +48 伏输出(幻影电源)
[LINE]	+4 dBu, 10 k Ω , XLR(平衡)
[AUX]端子	Φ 3.5 毫米立体声迷你插孔 -22 dBu 10 k Ω
[AV]端子	Φ 3.5 毫米 4 针迷你插孔
视频信号	1.0 V(p-p)
音频信号	-8 dBu(参考电平输入期间)、1 k Ω (非平衡)
[]端子	Φ 3.5 毫米立体声迷你插孔
[REMOTE]端子	Φ 2.5 毫米有线遥控器
[]端子	
[DEVICE]	迷你 USB-B 型、USB 2.0, 只有从功能(海量存储设备类)
[TC]端子	
[IN]	1.0 V(p-p) 到 4.0 V(p-p) 高阻抗
[OUT]	2.0 \pm 1.0 V(p-p) 低阻抗

镜头部分

项目	说明
镜头	Fujinon F1.6, 23x, f=4.1 毫米到 94.3 毫米 (35 毫米转换: 29 毫米到 667 毫米)
滤光片直径	Φ 72 毫米

摄像部分

项目	说明
摄像器	1/3 英寸 Progressive CMOS
色彩分离棱镜	F1.6, 三色分离棱镜
同步系统	内部同步(内置 SSG)
光学滤光片	OFF, 1/4, 1/16, 1/64
增益	-6dB, -3dB, 0dB, 3dB, 6dB, 9dB, 12dB, 15dB, 18dB, 21dB, 24dB, Lolux (30dB, 36dB), ALC
电子快门	1/4 到 1/10000, EEI
可变帧率	2/30-60/30fps、 2/25-50/25fps、 2/24-60/24fps
LCD 显示屏	3.5 英寸液晶监视器, 16:9, 92 万像素
取景器	0.45 英寸 LCOS, 122 万像素(852 x 480 x 3)

存储部分

项目	说明
支持的媒体	SDHC/SDXC
卡槽	x2

视频/音频

项目	说明
录制时间	约 25 分钟(8 GB SD 卡、35 Mbps、VBR 模式)
HD 模式(MOV/MP4: MPEG-2)	
视频录制文件格式	QuickTime 文件格式(用于 Final Cut Pro)/MP4 文件格式
视频	
HQ 模式	长 MPEG-2 GOP VBR, 35 Mbps(最大)MP@HL, 1920x1080/59.94i、29.97p、23.98p、50i、25p 1440x1080/59.94i、50i 1280x720/59.94p、29.97p、23.98p、50p、25p
SP 模式	长 MPEG-2 GOP VBR、18.3 Mbps MP@HL(720p)/25 Mbps MP@H14(1080i) 1440x1080/59.94i、50i 1280x720/59.94p、50p
音频	LPCM 2 信道, 48 kHz/16 位
HD 模式(AVCHD)	
视频录制文件格式	AVCHD 文件格式
视频	
HQ 模式	MPEG-4 AVC/H.264, 24 Mbps(最大) 1920x1080/59.94i、50i
SP 模式	MPEG-4 AVC/H.264, 17 Mbps 1920x1080/59.94i、50i
LP 模式	MPEG-4 AVC/H.264, 9 Mbps 1440x1080/59.94i、50i
EP 模式	MPEG-4 AVC/H.264, 5 Mbps 1440x1080/59.94i、50i
音频	2 通道杜比数字, 48 千赫/16 比特, 256 kbps
HD 模式(MOV: H.264)	
视频录制文件格式	QuickTime 文件格式
视频	
XHQ 模式	MPEG-4 AVC/H.264, 50 Mbps 1920x1080/59.94p、59.94i、29.97p、23.98p、50p、50i、25p
UHQ 模式	MPEG-4 AVC/H.264, 35 Mbps(最大) 1920x1080/59.94i、29.97p、23.98p、50i、25p
音频	LPCM 2 信道, 48 kHz/16 位

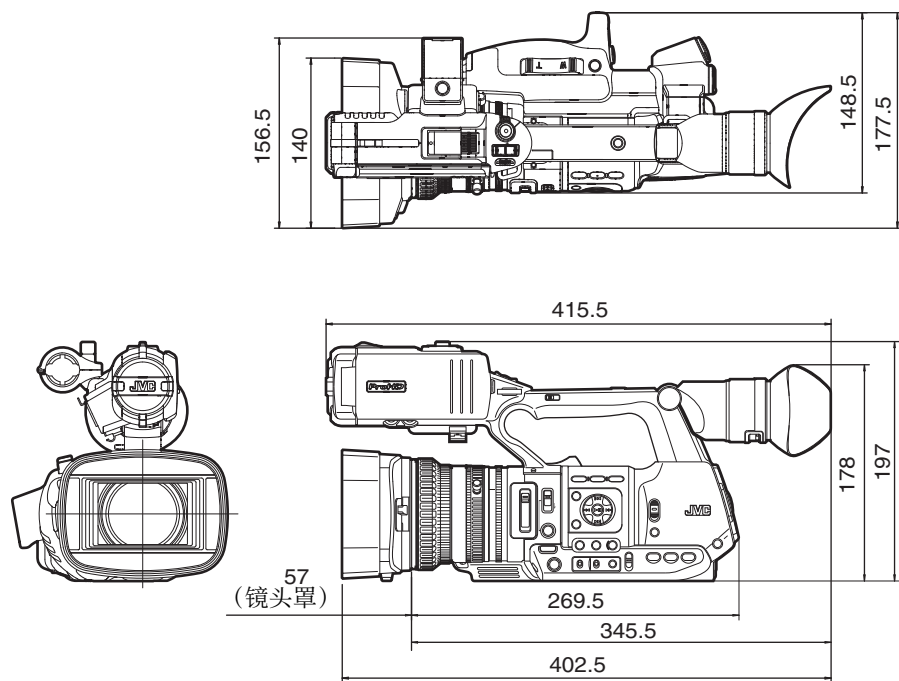
项目	说明
SD 模式(MOV: H.264)	
视频录制文件格式	QuickTime 文件格式
视频	MPEG-4 AVC/H.264, 8 Mbps 720x576/50i
音频	LPCM 2 信道, 48 kHz/16 位

附件

附件	
保修卡	1
使用说明书	1
文件和软件光碟	1
交流适配器	1
电线	1
电池	1
AV 电缆	1
芯线过滤器	1
线夹	1
大眼罩	1

其他

外形轮廓图(单位: 毫米)



其他

* 本产品的规格和外形可随时更改,以便进一步改进,恕不事先通知。

索引

- A** 安全区显示 125
- B** 白平衡调整 55
白色 57
斑马纹 67
备份录制 73
变焦 44
标记显示 125
- C** 彩条 125
菜单 88, 89, 91
措施 82
常用菜单 113
场景文件 127
充电时间 25
初始设置 28
错误信息 56, 134
- D** 点测光 68
电池 10, 24
电脑 130
电源 26, 27
对焦 45
对焦辅助 47
- E** 耳机 61, 133
- F** 分辨率 42
- G** 格式化(初始化)SD卡 37
光圈调整 50
- H** 画质设置 58
恢复 SD 卡 38
- J** 剪辑查看 70
剪辑连续录制 75
剪辑名称 39, 81
剪辑切割触发器(分割剪辑) 71
间隙录制 78
键控自动对焦 46
交流适配器 25, 26
警告 31, 136
镜头盖 24
- K** 可变帧录制 79
可录制时间 35
扩展对焦 47
- L** LCD 显示屏 12, 26, 30, 32
连续工作时间 25
亮度调整 49
- M** 媒体模式 15, 30, 122
面部检测 48
- N** ND 滤光片 54
- O** OK 标记 85
- P** 拍摄 41
皮肤细节功能 125
- Q** 切换快门模式 52
切换快门速度 52
取景器 12, 26, 30, 33
- R** 软键盘 90
- S** SD/SDHC/SDXC 卡 11, 35
色彩矩阵 126
删除剪辑 84
摄像模式 15, 30, 117
摄影指示灯 34, 136
设置日期/时间 29
设置文件 127
时间代码 62, 63, 66
时间代码回放 83
时间代码生成器 63
视频格式 42
双录 71
缩略图(标准屏幕) 80
缩略图(详细屏幕) 82
缩略图屏幕 80
- T** 图像文件 127
- U** USB 模式 15, 31, 130
- W** 外接显示器 131
文件格式 42
- X** 显示屏幕 30, 117, 122
修剪 87
选择多个剪辑 85
- Y** 眼罩 23
一键式自动对焦 46
影像稳定器 59
用户按键 34
用户位 62
有线遥控器 133
预录制 75
预设变焦 45
- Z** 增益调整 51
帧录制 77
状态屏幕 31, 124
自动关机 27
纵横比 43

软件使用许可合同

JVC 建伍株式会社(以下简称“许可方”)拥有本产品中的组装软件(以下简称“许可软件”)的著作权或再使用许可权。本合同就用户使用本“许可软件”的条件作出规定。用户必须在同意本软件使用许可合同的条件下使用该“许可软件”。当用户(以下简称“使用方”)开始使用安装了“许可软件”的本产品时,即视本合同生效。

第一条(总则)

许可方同意向使用方提供限于日本国内非独占且不可转让的本许可软件使用权(第三条第1项规定的例外除外)。

第二条(使用权)

1. 本合同中产生的使用权是指在本产品中使用权许可软件的权利。
2. 使用方不得复制、复印、修改、追加、更改翻译或者出租本许可软件以及部分或全部的有关资料。
3. 本许可软件仅限于个人使用范围。无论是否盈利或其他任何目的,任何人都无权对本许可软件进行发行、许可使用或再许可使用权。
4. 使用方必须按照本许可软件的使用说明书或帮助文件中记载的使用方法使用本许可软件,不得利用全部或部分的本许可软件来使用或复制违反著作权法等法律规定的行为。

第三条(许可条件)

1. 使用方在转让本产品时,可以同时将在内的本许可软件(包括相关资料,更新版,升级版)的使用权进行转移。但是,作为转移条件,使用方不能保留原版及任何复制品和相关资料,以及让转让接受方遵守本软件使用许可合同的规定。
2. 使用方无权对本许可软件进行逆向工程、反汇编、逆编译程序等编码分析工作。

第四条(许可软件的权利)

1. 本许可软件以及其相关资料的著作权等所有的权利归属于许可方或向许可方提供本许可软件的使用权和再使用的原权利方(以下简称“原权利方”)。除了本软件使用合同所规定的许可软件以及相关资料的使用权,使用方不拥有任何其他权利。
2. 使用方在使用本许可软件时,必须遵守有关的著作权及知识产权的法律。

第五条(许可方的责任限制)

1. 对于使用方在行使本合同规定的使用权中给使用方或第三方造成的损害,许可方以及原权利方不承担任何责任。但如存在有关法律时除外。
2. 许可方不保证本“许可软件”的产品性质、兼容性以及是否符合特定的目的。

第六条(对于第三方的责任)

使用方在使用本许可软件中,因著作权、专利权以及其他知识产权侵害而与第三方发生纠纷时,使用方自费进行解决,不给许可方以及原权利方造成不良影响。

第七条(保密)

对于本合同提供的许可软件、其他有关资料等信息及本合同中未公开的内容,使用方需保守秘密,没有许可方的同意不得向第三方公开或泄漏。

第八条(合同的终止)

当使用方发生以下情况,许可方可以立即终止本合同,并有权向使用方要求因此而造成的损害赔偿。

- (1)违反了本合同的规定
- (2)受查封、诉前财产保全、先予执行以及其他强制执行申请。

第九条(许可软件的废弃)

根据上述规定当本合同被终止时,使用方需在合同终止日起 2 周内对许可软件、有关资料以及其他复制品进行废弃处理。

第十条(出口限制)

1. 使用方了解本许可软件为日本以及美国的出口限制对象。
2. 使用方同意本软件服从一切有关国际法以及国内法(包括美国的出口管理规定、美国、日本以及其他政府机关规定的终端用户、终端用户的使用和有关于出口对象国的规定)。

第十一条(其他)

1. 即使本合同的部分内容因法律规定而无效,不影响其他内容的有效性。
2. 对于本合同没有予以规定的内容或在解释本合同中存在争议时,许可方和使用方应诚意协商解决。
3. 许可方和使用方在基于日本法律履行本合同过程中因本合同的权利和义务而产生争议时,双方同意由东京地方法庭作为第一审的专属合意管辖法庭。

开放源许可

SGI FREE SOFTWARE LICENSE B (Version 2.0)

- OpenGL ES1.1 (Header file)
- EGL1.1 (Header file)

SGI FREE SOFTWARE LICENSE B (Version 2.0, Sept. 18, 2008)

Copyright © [dates of first publication] Silicon Graphics, Inc. All Rights Reserved.

Permission is hereby granted, free of charge, to any person obtaining a copy of this software and associated documentation files (the "Software"), to deal in the Software without restriction, including without limitation the rights to use, copy, modify, merge, publish, distribute, sublicense, and/or sell copies of the Software, and to permit persons to whom the Software is furnished to do so, subject to the following conditions:

The above copyright notice including the dates of first publication and either this permission notice or a reference to <http://oss.sgi.com/projects/FreeB/> shall be included in all copies or substantial portions of the Software.

THE SOFTWARE IS PROVIDED "AS IS", WITHOUT WARRANTY OF ANY KIND, EXPRESS OR IMPLIED, INCLUDING BUT NOT LIMITED TO THE WARRANTIES OF MERCHANTABILITY, FITNESS FOR A PARTICULAR PURPOSE AND NONINFRINGEMENT. IN NO EVENT SHALL SILICON GRAPHICS, INC. BE LIABLE FOR ANY CLAIM, DAMAGES OR OTHER LIABILITY, WHETHER IN AN ACTION OF CONTRACT, TORT OR OTHERWISE, ARISING FROM, OUT OF OR IN CONNECTION WITH THE SOFTWARE OR THE USE OR OTHER DEALINGS IN THE SOFTWARE.

Except as contained in this notice, the name of Silicon Graphics, Inc. shall not be used in advertising or otherwise to promote the sale, use or other dealings in this Software without prior written authorization from Silicon Graphics, Inc.

JVC

销售者名称：杰伟世（中国）投资有限公司

地 址：北京市朝阳区农展馆南路12号通广大厦1号楼1101室

出 版 日：2017年1月1日

JVC建伍株式会社