

JVC

HD メモリーカードカメラレコーダー

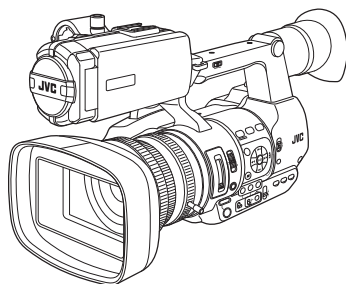
GY-HM660

GY-HM620

取扱説明書



AVCHD™ Progressive



本機の仕様および外観は、改善のため予告なく変更することがあります。
最新版の取扱説明書は、以下のモバイルユーザーガイドをご覧ください。またはモバイルユーザーガイドから PDF をダウンロードしてご覧ください。

モバイルユーザーガイド

外出先などからは、Android 端末または iPhone 端末で取り扱い方法をご覧ください。

<http://manual3.jvckenwood.com/pro/mobile/jp/>

モバイルユーザーガイドは、Android 端末および iPhone 端末に標準搭載の Web ブラウザで閲覧することができます。



お買い上げありがとうございます。
ご使用前にこの「取扱説明書」と別冊の「安全上のご注意」をお読みのうえ、正しくお使いください。

特に「安全上のご注意」は必ずお読みいただき、安全にお使いください。お読みになったあとは、保証書と一緒に大切に保管し、必要なときお読みください。

製造番号は品質管理上重要なものです。お買い上げの際は本機に製造番号が正しく記されているか、またその製造番号と保証書に記載されている製造番号が一致しているかお確かめください。

もくじ

はじめに

もくじ	2
特長	5
正しくお使いいただくためのご注意	7
動作モードについて	10
各部の名称	12
側面操作パネル	14
SD スロット部	15
背面端子部	15
LCD モニター部	16
レンズ部	17
基本システム図	18

準備

使用前の設定・調整	19
グリップベルトを調整する	19
外部マイクの取り付け	19
三脚に取り付ける	19
大型アイカップを取り付ける	19
レンズカバーの開閉	20
フードを取り付ける・取りはずす	20
電源について	20
バッテリーパックを使う	20
AC 電源を使う(DC IN 電源)	22
電源状態の表示	22
電源を入れる/切る	23
初期設定	24
LCD モニター・ビューファインダーの表示	26
ディスプレイ画面	26
ステータス画面	27
USB モード時の画面	27
リモート編集モード時の画面 660	27
警告表示	27
LCD モニターとビューファインダーの調整	28
LCD モニターの調整	28
ビューファインダーの調整	29
ユーザーボタンの機能割り付け	30
タリランプについて	30
SD カードについて	31
使用できる SD カードについて	31
SD カードをフォーマット(初期化)する	33
SD カードを修復する	34
SD カードに記録されるクリップについて	35
オペレーションロック機能について	36

撮影

基本的な撮影手順	37
記録映像の解像度、ファイルフォーマットおよびビデオフォーマットを選択する	38
ズーム動作について	40
フォーカス動作について	41
顔を検出してフォーカスをあわせる(顔検出)	44
明るさを調節する	45
アイリスを調節する	46
ゲインを設定する	47
電子シャッターを設定する	48
ND フィルターを設定する	50
ホワイトバランスを調整する	51
カメラ画を調整する	54
手ぶれ補正機能を使用する	55
録音する	55
ヘッドホンで記録時の音声をモニターする	57
タイムコードとユーザーズビットについて	58
タイムコードジェネレーターを設定する	59
ユーザーズビットを設定する	61
タイムコードをもう一台のカメラに同期させる	62
ゼブラパターンを設定する	63
スポットメーターを設定する	64
GPS で測位情報を取得する GPS	66
記録した映像をすぐに見る(クリップレビュー)	66
クリップを任意のタイミングで分割する(クリップカッター記録)	67
2つの異なる解像度を同時に記録する 660	68
シリーズレックについて	68
デュアルレックについて	68
バックアップレックについて	70
特殊記録について	72
ブリレック	72
クリップコンティニユアスレック	72
フレームレック	74
インターバルレック	75
バリアブルフレームレック	76

再生

記録したクリップを再生する	77
サムネイル画面	77
アクションについて	79
再生する	80
クリップを削除する	81
OK マークを付加・削除する	82
複数のクリップを選択して実行する	83
不連続な複数クリップを選択して実行する	83
連続した複数クリップを選択して実行する	84
記録したクリップをトリミングする	85

メニュー表示と詳細設定

メニュー画面での基本操作	86
メニュー画面の表示と説明	87
ソフトウェアキーボードでの文字入力	88
メニュー画面の階層一覧	89
カメラ機能メニュー	90
ユーザーボタン機能設定項目	92
カメラ設定メニュー	94
ディテール/調整項目	97
ホワイトバランス項目	98
TC/UB 設定メニュー	99
LCD/VF 設定メニュー	100
撮影補助項目	100
マーカー設定項目	101
表示設定項目	102
映像/音声設定メニュー	104
映像設定項目	104
音声設定項目	105
システムメニュー	107
記録設定項目	109
ネットワーク/設定項目 660	114
よく使うメニュー項目を登録・編集する(お気に入りメニュー)	119
メニュー項目をお気に入りメニューに登録する	120
お気に入りメニューの編集	120

ディスプレイ/ステータス画面

カメラモード時のディスプレイ画面	123
メディアモード時のディスプレイ画面	128
ステータス画面	131

カメラの各機能について

マーカー表示およびセーフティゾーン表示(カメラモード時のみ)	132
肌色をなめらかに見せる(スキンディテール機能)	132
カラーバーを出力する	132
カラーマトリクスの調整をする	133
セットアップファイルの設定方法	134
セットアップファイルの保存	135
セットアップファイルの呼び出し	136
セットアップファイルの削除	136

外部機器を接続する

パソコンにクリップを取り込む	137
外部モニターを接続する	138
ヘッドホンを接続する	140
ワイヤードリモコンを接続する	140


ネットワークに接続する **660**

ネットワーク接続でできること 660	141
ネットワーク接続の準備 660	141
動作環境	141
ネットワーク接続するためのカメラ側での準備	142
無線 LAN で接続する	142
有線 LAN で接続する	144
セルラーアダプターで接続する	144
メタデータをインポートする 660	145
メタデータを準備する	145
ダウンロードするサーバーを設定する	145
メタデータのインポート	146
記録クリップをアップロードする 660	147
アップロードする FTP サーバーを設定する	147
クリップをアップロードする	147
FTP レジューム機能 660	149
Web ブラウザから接続する 660	150
メタデータを編集する 660	151
プランニングメタデータ	151
クリップメタデータ	152
Web ブラウザから記録クリップをアップロードする 660	154
ビューリモコン機能 660	158
操作方法	158
プリセットズームの登録/削除	159
カメラ制御機能 660	160
Web ブラウザから設定を変更する 660	162
ビューリモコン機能の設定変更	163
接続設定の変更	163
メタデータサーバーの設定変更	164
クリップサーバーの設定変更	164
ストリーミングの設定変更	164
ネットワークへの接続設定ファイルの管理 660 ..	164
接続設定ファイルの保存	165
接続設定ファイルの読み込み	166
接続設定を削除する	166
ライブストリーミングを行う 660	167
配信設定をする	168
配信を開始する	168
FEC マトリクスを設定する	169

その他

エラーメッセージと対応	170
FTP 転送エラー表示一覧 660	171
ライブストリーミングエラー表示一覧 660	173
タリーランプの点滅	173
警告音	174
こんなときは	174
保証とアフターサービス	176
仕様	177
索引	180
ソフトウェア使用許諾契約書	182
ソフトウェアに関する重要なお知らせ	183

本文中の記号の見かた

- ご注意** : 操作上の注意が書かれています。
メモ : 機能や使用上の制限など、参考になる内容が書かれています。
 : 参考ページや参照項目を示しています。
660 : GY-HM660 のみの機能です。
620 : GY-HM620 のみの機能です。
GPS : GPS 内蔵モデル(GY-HM660)のみの機能です。

本書記載内容について

- 本書の著作権は当社に帰属します。本書の一部、または全部を当社に無断で転載、複製などを行うことは禁じられています。
- 本書に記載されたデザイン、仕様、その他の内容については、改善のため予告なく変更することがあります。
- AVCHD Progressive および AVCHD Progressive ロゴは、パナソニック株式会社とソニー株式会社の商標です。
- XDCAM EX はソニー株式会社の商標です。
- SDXC、SDHC ロゴは SD-3C、LLC の商標です。
- HDMI、High-Definition Multimedia Interface、および HDMI ロゴは、米国およびその他の国における HDMI Licensing Administrator, Inc. の商標または、登録商標です。
- QuickTime、Final Cut Pro、iPhone、iPad、iPod touch、macOS および Safari は、米国およびその他の国で登録されている Apple Inc. の商標です。
- iPhone の商標は、アイホン株式会社のライセンスに基づき使用されています。
- iOS は、Cisco の米国およびその他の国における商標または登録商標であり、ライセンスに基づき使用されています。
- Android、Google Chrome および Nexus は、Google LLC の商標および登録商標です。
- QR コードは(株)デンソーウェーブの登録商標です。
- Dolby、ドルビーとダブル D 記号は、ドルビーラボラトリーズの商標です。
- Microsoft、Windows、Windows Vista および Internet explorer は、米国 Microsoft Corporation の米国およびその他の国における登録商標です。
- Surface は Microsoft Corporation の米国およびその他の国における商標です。
- Mozilla、Firefox は、米国 Mozilla Foundation の米国およびその他の国における商標または登録商標です。
- フォントワークスの社名、フォントワークス、Fontworks、フォントの名称は、フォントワークス株式会社の商標または登録商標です。
- Zixi および Zixi ロゴは Zixi LLC の商標です。
- その他、記載している会社名、製品名は各社の商標または登録商標です。なお、本文中では、™マークと®マークを明記していません。

特長

感度 F12 を実現、高性能 1/3 インチフル HD 3CMOS センサー

1/3 型有効 207 万画素のフル HD CMOS センサーを 3 個搭載。

R、G、B 各色信号を独立して処理することにより、色解像度の高い高画質を実現。12 ビット信号処理と最新の DNR 技術により暗電流や光ショットノイズを除去し、S/N 感、高解像度感を損なうことなく、高感度 F12 を実現しました。

フジノン製 23 倍ズームレンズを搭載

高倍率ながらワイド端で 29mm を確保。また、F1.6-3.0 と全域にわたり高い感度を実現しています。

ズームは回転端付きリングによって、ワイド端からテレ端まで約 90° で操作可能です。ズーム、フォーカス、アイリスはそれぞれ、独立したリングで制御できます。

小型・軽量、スタイリッシュ、エルゴノミックデザイン

オペレーション状態で 2.5 kg **660**、2.4 kg **620** を実現。

撮影時の手にかかる負担を軽減できるほか、撮影や持ち運び時の操作性を考慮した、様々な人間工学的な設計を盛り込み、軽く、使いやすいデザインに仕上げました。

JVC 独自の画質エンジン FALCONBRID 搭載

高画質エンジン FALCONBRID で、カメラプロセスと画像圧縮をワンチップで処理することにより、余分なプロセスを要せず、撮像素子からの画像を損なうことなく、圧縮処理し、高品質画像を実現しました。

MPEG2 と H.264 コーデック対応

FALCONBRID 採用により、記録フォーマットとして、MPEG-2 および AVCHD という業務用ビデオ市場で最も用いられている、コーデックを選択可能です。

QuickTime (MPEG-2 HD/H.264 HD/H.264 SD)/MP4 (MPEG-2 HD)/AVCHD ファイルフォーマット

ProHD メモリーカメラレコーダーのコンセプトを継承し、Apple Final Cut Pro でダイレクト編集可能な QuickTime (MPEG-2 HD/H.264 HD) ファイルと XDCAM EX ノンリニア編集ワークフローに最適な MP4 ファイルだけでなく、AVCHD や QuickTime (H.264 SD) ファイルなど多彩なファイルフォーマットに対応できます。

SDHC/SDXC 2 カードスロット、デュアル、バックアップ、シリーズ記録対応

メモリーカードとして最も普及している SDHC/SDXC カード記録システムを採用。

信頼性を確保しながら、低ランニングコストでの運用が可能です。

また、2 つのカードに同じファイルを記録できるデュアル記録、一方のカードは REC/STBY でクリップを区切りながら、もう一方のカードでは連続記録できるバックアップ記録など、ユーザーの利便性を考えた様々な記録システムを搭載しています。

様々な組み合わせでの同時記録機能搭載 (HD と SD、HD とプロキシビデオなど)

660

ネットワークへの配信に便利なプロキシビデオ (960x540p、480x270p MOV) 記録機能を搭載。デュアル記録機能を更に進化させ、片方の SDHC/SDXC カードには HD、もう片方のカードには SD またはプロキシビデオを記録させることができます。

バリエアブルフレームレック

オーバークランクやアンダークランクなど、美しいスローモーションやクイックモーション画像を記録できます。

SDI/HDMI 同時出力装備

デジタル出力として、[HD/SD SDI] 端子/[HDMI] 端子を両方装備。

どちらも非圧縮フル HD 映像信号と音声信号を、[HD/SD SDI] 端子/[HDMI] 端子に同時に出力することができます。

オートフォーカス/光学手ぶれ補正搭載

中心領域だけでなく、顔検出のオートフォーカス機能を搭載。
マニュアルフォーカスに切り換えもできます。
光学手ぶれ補正機能も内蔵しています。

プロスタイルスイッチレイアウトと様々なビデオパラメーター設定

ゲインやホワイトバランスなどのスイッチをサイドパネルに配置し、撮影シーンに応じて素早く設定を切り換えることができます。
また、ガンマやカラーマトリクスなどの画質パラメーターをメニューで好みのトーンにあわせることができます。

4 ポジション ND フィルター

3 種類の ND フィルターを内蔵。
撮影時の明るさによって、4 ポジションの ND フィルター(OFF、1/4、1/16、1/64)を切り換え、光量を調節します。

0.45 型 122 万画素カラービューファインダー、3.5 型 92 万画素液晶ディスプレイ (フォーカスアシスト機能搭載)

内蔵ステレオマイク、2 チャンネル XLR 音声入力(マイク/ライン切換、ファントム電源対応)および、ワイヤレスマイクレシーバー用ミニジャック入力端子

高性能 アナログ回路を搭載。広いダイナミックレンジによって、従来機に比べて小さな音から大きな音まで歪みなく録音することが可能になりました。

プリレック機能(最大 15 秒)およびインターバルレック機能

ワイヤードリモコン対応

35Mbps 高画質記録モード

高画質記録に対応するため、MPEG-2 方式ファイルフォーマット(MOV、MP4、MXF)、H.264 方式ファイルフォーマット(MOV)には、35Mbps モードを搭載しました。

50Mbps 高画質記録モード

高画質記録に対応するため、H.264 方式による 50Mbps モード(1920x1080: MOV)を搭載しました。

GPS 内蔵 **GPS**

GPS 機能を内蔵しました。GPS 衛星から得られる位置情報を撮影時にメタデータとして記録することができます。

様々なネットワーク機能を搭載 **660**

ネットワーク接続機器からのリモコン機能、ビューイング、メタデータの編集、FTP サーバーへのファイル転送、ライブストリーミングなどが可能です。さらに、高い信頼性で安定したデータ送信が可能なクラウドサービス“Zixi”への対応に加え、“SMPTE ST2022-1/2”、“RTMP”などのライブストリーミングが可能です。

正しくお使いいただくため のご注意

保管および使用場所

- 周囲温度、湿度
許容周囲温度は 0℃～40℃、湿度 30%RH～80%RH の範囲を守ってご使用ください。許容周囲温度の範囲外でご使用されると、故障の原因となるばかりでなく、CMOS に重大な影響をあたえ画面上に白い点があられる現象が発生することがあります。十分ご注意ください。
- 強い電波や磁気の影響
ラジオやテレビの送信アンテナに近いところ、変圧器、モーターなど強い磁気が発生するところやトランシーバーや携帯電話など電波を発生する機器の近くでは、画像や音声にノイズが入ったり色彩に変化を生じることがあります。
- ワイヤレスマイクをカメラの近くで使用するとき
本機で撮影中、ワイヤレスマイクおよび受信機を使用すると、ノイズがワイヤレス受信機に飛び込むことがありますので、ご注意ください。
- 次の場所での使用や保管は避けてください。
 - 極端に暑いところや寒いところ
 - ゴミやほこりの多いところ
 - 湿気の多いところ
 - 調理台の近くなど油煙や湯気のあたる場所
 - 振動の激しいところや不安定なところ
 - 直射日光のあたる車の中や暖房機の近くに長時間放置しないでください。
- 放射線や X 線、および腐食性ガスの発生する場所には設置しないでください。
- 本機を水でぬらさないでください。(雨の日の撮影では、特にご注意ください)
- 海辺で使用する場合は、本機をぬらさないようにご注意ください。また、塩分、砂などがボディーに付着していることがあります。撮影後のお手入れをお忘れなく。
- 砂浜など、砂ほこりが多い場所でご使用になるときには、内部に砂などが入らないよう、十分注意してください。

移動について

- 持ち運ぶ場合、本機に強い衝撃を与えたり、落としたりしないようにご注意ください。

省エネについて

- ご使用にならないときは、節電のため、[POWER ON/OFF(CHG)] スイッチを“OFF(CHG)”に設定してください。

お手入れについて

- お手入れは、電源を切ってから行なってください。
- 本機清掃時、外装キャビネット部はやわらかい布でふいてください。シンナーやベンジンなどではふかないでください。表面がとけたり、くもったりします。よごれがひどいときは、中性洗剤を水でうすめてふき、あとでからぶきをしてください。

バッテリー(充電式電池)について

- 必ず専用のバッテリーをお使いください。専用バッテリー以外をご使用になると、安全面、性能面について保証いたしかねます。
- バッテリーの「取扱説明書」をご覧ください。
- バッテリーを処分するとき



Li-ion

不要になったバッテリーは、貴重な資源を守るために廃棄しないで充電式電池リサイクル協力店へお持ちください。

定期点検(メンテナンス)について

- 長時間使用することにより、一般環境下でも塵埃が付着していきます。特に屋外で使用する場合は、塵埃がカメラ内部に入り込むことがあります。これらの塵埃によって、良質な画質・音質を確保できなくなる可能性があります。9000 時間をめやすに、ファンの点検、交換を行なってください。
ファンの使用時間は、[システム] → [システム情報] → [ファン動作時間] 項目で確認できます。
(P109 [ファン動作時間])
交換めやすの 9000 時間を超えた場合、電源を入れるたびに、“ファンの点検・交換が必要です”と表示されます。

ネットワーク接続における暗号化について

- 無線 LAN での接続には暗号機能が使用されません。
この暗号は市販装置向けのもので、変更することはできません。

SDHC/SDXC カードについて

- 本書では、SDHC/SDXC カードは[SD カード]と表現しています。
- 本機では、撮影した映像・音声をカードスロット内の SD カード(別売)に記録します。
- SD カード内に本機以外で記録したファイルやパソコンなどで書き込んだファイルが存在する場合、記録時間が短くなったり、正常に記録できない場合があります。また、パソコンなどでファイルを削除しても残量が増えない場合があります。
- 本機で使用可能な SD カードとフォーマットの設定の組み合わせについては、以下の参照先をご覧ください。
(☞ P31 [使用できる SD カードについて])

※ Panasonic、TOSHIBA、SanDisk 以外のカードでは正しく記録できなかったり、データが消えたりすることがあります。

SD カードの取り扱いについて

- アクセス中、状態表示ランプが赤に点灯します。アクセス中(記録、再生、フォーマットなど)に SD カードを抜かないでください。また、アクセス中、電源を切ったり、バッテリーや AC アダプターをはずさないでください。
- 静電気や電氣的ノイズの影響を受ける場所で使用や保管しないでください。
- 強い磁気や電波の発生する機器の近くには置かないでください。
- 挿入方法を間違えると、本機や SD カードの故障の原因となります。
- 万一の事故による保存データの損害は、当社で一切の責任を負わないものとします。データのバックアップをおねがいいたします。
- 使用条件の範囲で使用ください。次の場所では使用しないでください。直射日光の当たる場所、熱機器の近く、炎天下の窓を閉め切った車の中、高温多湿の場所や腐食性のある場所、ほこりや砂ぼこりの立つところ。
- 曲げたり、落としたり、また、強い力や衝撃、振動を与えないでください。
- 水でぬらさないでください。
- 分解や改造しないでください。
- 端子部を手や金属で触らないでください。
- 端子部にほこりやゴミ、水分や異物を付着させないでください。
- 貼られているラベルをはがしたり、別のラベルやシールをはったりしないでください。

- SD カードに文字を書く場合は鉛筆やボールペンを使用しないでください。必ず油性ペンをお使いください。
- フォーマット(初期化)を実行すると、SD カード内の記録された映像データ、セットアップファイルなどを含むすべてのデータが消去されます。
- 本機でフォーマット(初期化)したカードを使うことをおすすめします。
- カメラが正しく動作しないときは、SD カードが壊れている可能性があります。フォーマット(初期化)すると正しく動作する場合もあります。
- 他のカメラやパソコン、周辺機器などでフォーマット(初期化)した SD カードを使用すると、正しく動作しません。その場合は、本機でフォーマット(初期化)してください。
- 破棄するためにすべてのデータを完全に消去したい場合は、市販のデータ消去ソフトを使用するか、または SD カードを金槌などで物理的に破壊することをおすすめします。カメラによるフォーマットや削除ではファイル管理情報が変更されるだけで、データの消去は完全ではありません。
- 市販の SD カードによっては、本体から取り出しにくいものがあります。カードの溝に引っ掛けて、取り出してください。
- 何度か出し入れすると取り出しやすくなります。
- シールなどをはらないようにしてください。



- SD カードを取り出す場合、勢いよく飛び出ることがあります。失くさないよう十分に注意してください。

GPS について GPS

- GPS(Global Positioning System)衛星は米国国務省により管理されており、意図的に精度が変更されることがあります。
- 屋内や樹木などの障害物に影響を受けない、上空がひらけた見通しのよい場所で測位を行なってください。
- 周囲の環境や時刻によって、測位までの時間が長くなったり、誤差が大きくなったりする場合があります。
- 本機は、WGS 84 を測地系として使用します。
- 携帯電話など電子機器からの通信によって GPS 衛星からの電波が妨害される場合があります。

LCD モニターおよびビューファインダーについて

- LCD モニターやビューファインダー画面は精度の高い技術で作られています。LCD モニターやビューファインダー画面に黒い点が現れたり、赤、青、白の点が消えなかったりすることがありますが、故障ではありません。これらの点は、記録されません。
- 長時間連続して使用した場合、ビューファインダー画面に表示した文字などが、一定時間残ることがあります。これは、SD カードには記録されません。また、一度電源を入れ直すと、表示されません。
- 寒い場所でご使用になると、画像が尾を引いて見えることがありますが、故障ではありません。この残像は記録されません。
- 表面を強く押ししたり強い衝撃を与えないでください。傷がついたり、割れる場合があります。
- 撮影画像と再生画像の切り換え時、ビューファインダー画面にノイズが出ることがあります。
- ビューファインダー表示のデバイスの特性上、まばたきをした瞬間など、映像に色がのって見えるときがありますが、故障ではありません。また、記録される映像、SDI 出力、HDMI 出力などには影響ありません。

ライセンスに関するご注意

- MPEG LA AVC
本製品は、MPEG LA, LLC. がライセンス活動を行なっている AVC PATENT PORTFOLIO LICENSE の下、次の用途に限りライセンスされています：
(i) 消費者が個人的、非営利の使用目的で、MPEG-4AVC 規格に合致したビデオ信号(以下、AVC Video といいます)にエンコードすること。
(ii) AVC Video (消費者が個人的に非営利目的でエンコードしたもの、若しくは MPEG LA よりライセンスを取得したプロバイダーがエンコードしたものに限られます)をデコードすること。なお、その他の用途に関してはライセンスされていません。プロモーション、商業的に利用することに関する詳細な情報につきましては、MPEG LA, LLC. のホームページをご参照ください。
[HTTP://WWW.MPEGLA.COM](http://www.mpegla.com)
- MPEG LA MPEG-2 Patent
個人使用目的以外で、MPEG-2 規格に適合した本機を、パッケージメディア用にビデオ情報をエンコードするために使用する場合、MPEG-2 PATENT PORTFOLIO の特許に関するライセンスを取得する必要があります。
尚、当該ライセンスは、MPEG LA, L.L.C. (住所: 6312 S. Fiddlers Green circle, Suite 400E, Greenwood Village, Colorado 80111 U.S.A.) より取得可能です。

著作権について

- 本機で記録・録音したものを営利目的、または公衆に視聴することを目的として放映することは、著作権法上で保護されている著作者の権利を侵害する恐れがありますのでご注意ください。
記録(録音)したものは、個人として楽しむなどの場合は著作権上、権利者に無断で使用できません。また、個人で楽しむ場合であっても、権利者に無断で記録(録音)できない場合があります。

その他

- カードスロットに異物などを入れないでください。
- 通風孔をふさがないでください。
通風孔をふさぐと、内部に熱がこもり、火傷や火災の原因となります。
- 記録や再生中に、直接[POWER ON/OFF(CHG)]スイッチを切ったり、電源ケーブルをはずしたりしないでください。
- 電源投入直後は数秒間、安定した映像が見られませんが故障ではありません。
- 映像信号出力端子をご使用にならないときは、端子の破損を防ぐため端子カバーを取り付けた状態でご使用ください。
- 精密機器ですので落下や振動・衝撃を与えないでください。
- レンズ光学性能について
レンズの光学性能上、画面周辺において色ズレ現象(倍率色収差)を起こす場合があります。カメラの故障ではありません。
- モード切り換え時、画面にノイズがでることがあります。
- 横にして使用すると放熱効果が悪くなります。
- 電源は付属の AC アダプターをご使用ください。また付属の AC アダプターは、他で使用しないでください。
- 付属の電源コードを使用してください。また、付属の電源コードは、他で使用しないでください
- 端子カバーがある端子を使用しない場合は、端子の破損を防ぐため端子カバーを取り付けてください。
- 本機では、フォントワークス株式会社のフォントを使用しています。
- 本機では、M+ FONTS を使用しています。

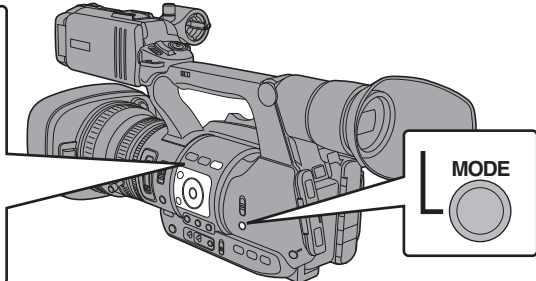
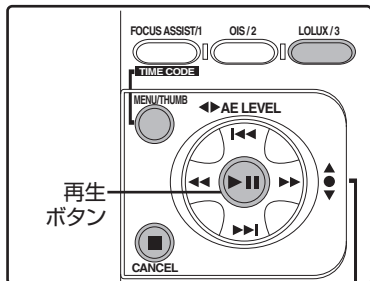
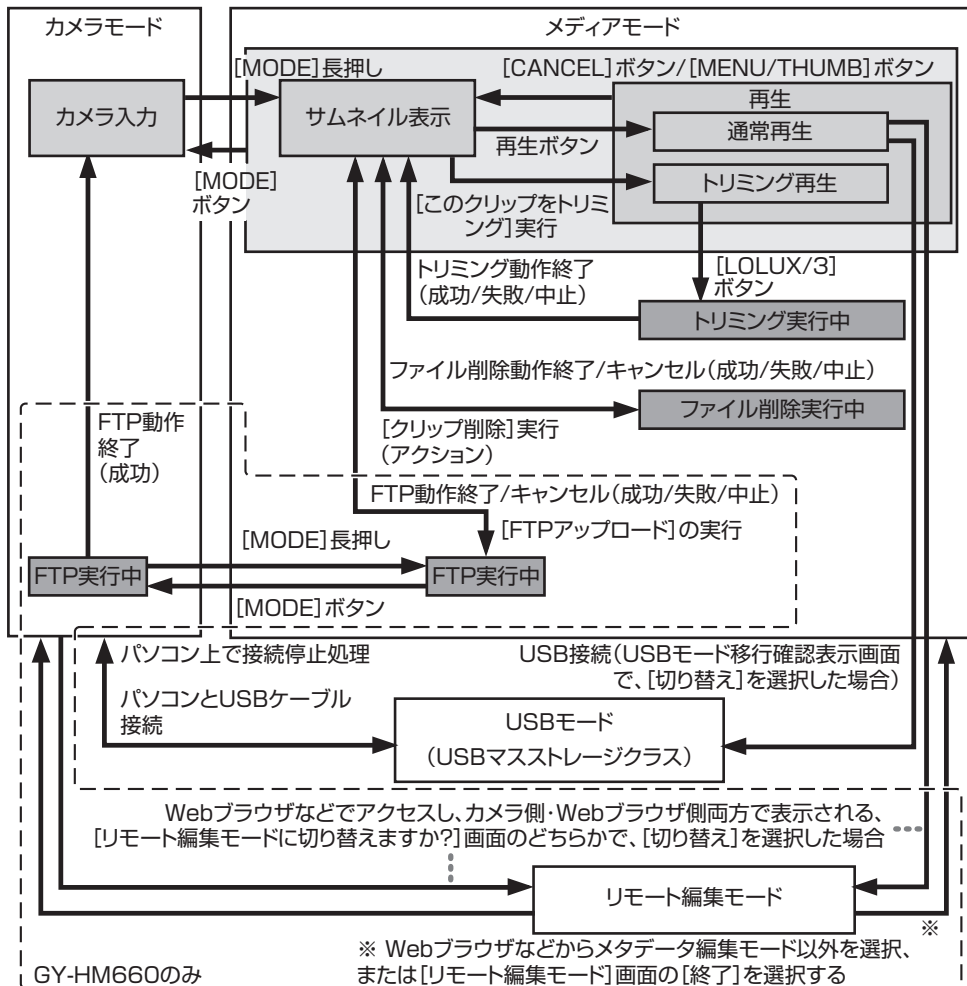
この装置は、クラス A 情報技術装置です。
この装置を家庭環境で使用すると電波妨害を引き起こすことがあります。
この場合には使用者が適切な対策を講ずるよう要求されることがあります。

VCCI-A

動作モードについて

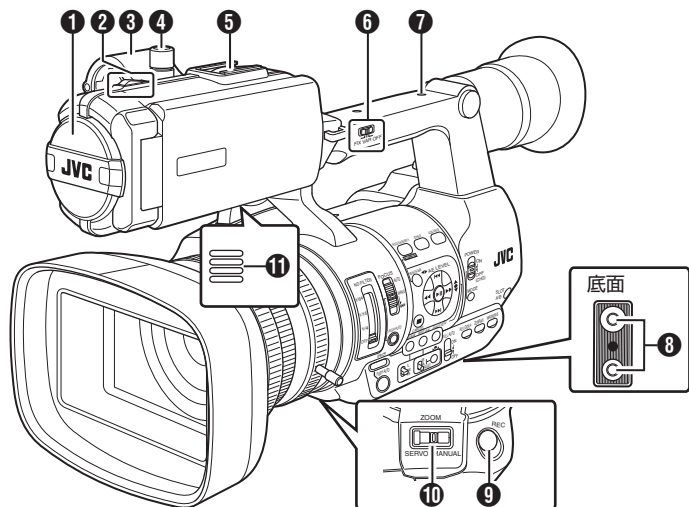
本機の動作モードには、カメラモード、メディアモード、USBモード、リモート編集モードの4つのモードがあります。

はじめに



動作モード	説明
カメラモード	<ul style="list-style-type: none"> ● カメラ撮影のためのモードです。本機は電源を入れるとカメラモードで起動します。 ● ビューファインダーや LCD モニターにカメラ映像が出力されます。また、記録可能な SD カードが挿入されている場合は、撮影スタンバイモードとなります。LCD モニターやビューファインダーの動作モード表示部に“STBY”が表示されます。 ● この状態で [REC] トリガーボタンを押すと、記録を開始します。 <p>メモ： _____</p> <ul style="list-style-type: none"> ● カメラモードでは SD カードの再生はできませんが、直前に記録したクリップの映像を確認することは可能です。 (☞ P66 [記録した映像をすぐに見る(クリップレビュー)])
メディアモード	<ul style="list-style-type: none"> ● SD カードに記録されたクリップを再生・削除などを行うためのモードです。 ● 再生可能な SD カードが挿入されている場合は、ビューファインダーや LCD モニターにサムネイル画面や再生画面が出力されます。 ● カメラモードで記録状態ではないとき、[MODE] 切換ボタンを押すとメディアモードになります。メディアモードに切り換わると、選択されていたメディアスロットのサムネイルが表示されます。
USB モード	<ul style="list-style-type: none"> ● パソコンと接続し、SD カードのファイルをパソコンに転送するモードです。 ● 本機に USB ケーブルを接続すると“USB モードに切り替えますか?”とメッセージが表示されます。 [切り替え]を選択し、セットボタンを押すと、USB モードに切り換わります。 (☞ P137 [パソコンにクリップを取り込む]) ● USB モードはパソコンなどからはその周辺機器のドライブとして認識されます。(USB マスストレージクラスのみ) 接続パソコン上で接続停止処理を行い、USB ケーブルを本機から抜けば、カメラモードに切り換わります。 (☞ P137 [パソコンにクリップを取り込む]) <p>メモ： _____</p> <ul style="list-style-type: none"> ● 記録中に USB ケーブルを接続した場合、記録停止した段階でメッセージが表示されます。 ● 再生中であれば再生停止など、ファイルを自動的にとじてからメッセージが表示されます。 ● パソコンから SD カードへ書き込むことはできません。
リモート編集モード 660	<ul style="list-style-type: none"> ● クリップリスト表示ページにスマートフォン/タブレット端末/パソコンなどの Web ブラウザからアクセスし、クリップに記録されたデータをリスト表示・編集するモードです。 ● スマートフォン/タブレット端末/パソコンなどの Web ブラウザからアクセスすると、Web ブラウザに“カメラ本体のモードを「リモート編集モード」へ切り替える必要があります。切り替え操作を行ってください。”と表示されます。また、カメラ本体のディスプレイ画面に“リモート編集モードに切り替えますか?”と表示されます。 カメラ本体で [切り替え] を選択し、セットボタンを押すと、リモート編集モードとなり、クリップリスト表示やクリップメタデータの編集が可能になります。 (☞ P152 [クリップメタデータ]) (☞ P154 [Web ブラウザから記録クリップをアップロードする 660]) <p>メモ： _____</p> <ul style="list-style-type: none"> ● 記録中にスマートフォン/タブレット端末/パソコンなどの Web ブラウザからアクセスした場合、記録停止した段階でメッセージが表示されます。 ● 再生中であれば再生停止など、ファイルを自動的にとじてからメッセージが表示されます。

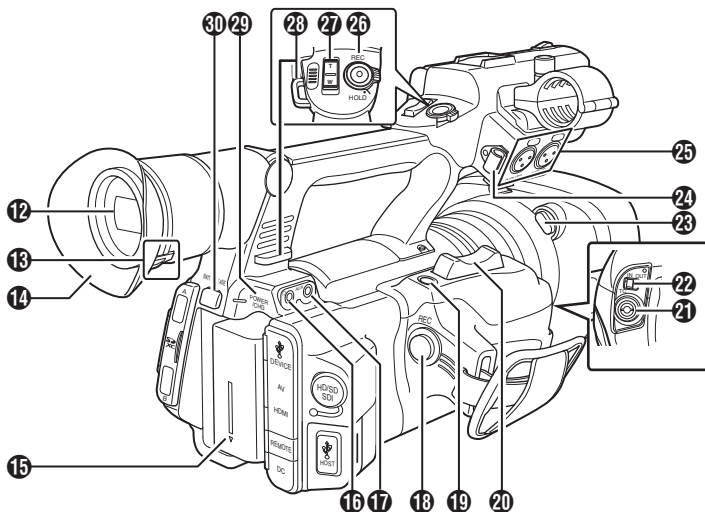
各部の名称



- ① 内蔵マイク
(☞ P55 [録音する])
- ② タリーランプ
(☞ P30 [タリーランプについて])
(☞ P173 [タリーランプの点滅])
- ③ マイクホルダー
(☞ P19 [外部マイクの取り付け])
- ④ マイクホルダー固定ノブ
(☞ P19 [外部マイクの取り付け])
- ⑤ シュー
別売のライトやアクセサリを取り付けることができます。
- ⑥ [FIX/VAR/OFF]ズームスピード切替スイッチ
(☞ P40 [ズーム動作について])
ハンドルズームレバー ⑳ のズームスピードを切り換えます。
- ⑦ アクセサリ取り付け用ねじ穴
- ⑧ 三脚取り付け用穴
(☞ P19 [三脚に取り付ける])
- ⑨ [REC]記録トリガーボタン
記録をスタート/ストップさせます。
また、メニューで機能を変更できます。
(☞ P92 [前面 REC])
- ⑩ [ZOOM SERVO/MANUAL]ズーム操作サーボ
マニュアル切替スイッチ
グリップズームレバー ㉒ ハンドルズームレ
バー ㉑ を使用する場合、“SERVO”にします。
(☞ P40 [ズーム動作について])
- ⑪ モニタースピーカー
(☞ P80 [再生時の音声出力について])
- ⑫ ビューファインダー
(☞ P28 [LCD モニターとビューファイン
ダーの調整])
- ⑬ 視度調整レバー
(☞ P28 [LCD モニターとビューファイン
ダーの調整])
- ⑭ アイカップ
ビューファインダー画面やカメラマンの視覚
に外部から光が入らないようにします。
(☞ P19 [大型アイカップを取り付ける])
- ⑮ バッテリー
(☞ P20 [バッテリーパックを使う])
- ⑯ []ヘッドホン端子(Φ3.5 mm)
(☞ P57 [ヘッドホンで記録時の音声をモニ
ターする])
- ⑰ [AUX]AUX 入力端子(Φ3.5 mm)
ワイヤレスマイクの受信機などを接続します。

メモ: _____

- グリップ部の[REC]ボタン ⑮、ハンドル上部の [REC/HOLD]ボタン ㉑ と連動しています。



- 18** [REC]記録トリガーボタン
記録をスタート/ストップさせます。

メモ： _____

- レンズ下部の[REC]ボタン **9**、ハンドル上部の[REC/HOLD]ボタン **26** と連動しています。

- 19** [C.REVIEW/7]クリップレビュー/ユーザー 7 ボタン

直前に撮影した映像を確認します。
(☞ P66 [記録した映像をすぐに見る(クリップレビュー)])

また、メニューで特定の機能を 1 つ割り付け、ユーザーボタンとして機能させることもできます。

(☞ P30 [ユーザーボタンの機能割り付け])

- 20** グリップズームレバー
グリップズームレバーでズームサーボを動作させるには[ZOOM SERVO/MANUAL]切換スイッチ **10** を“SERVO”にします。

(☞ P40 [グリップズームレバーを使う])

- 21** [TC] TC 入出力端子
(☞ P58 [タイムコードとユーザーズビットについて])

- 22** [IN/OUT] TC IN/OUT 選択スイッチ
(☞ P62 [タイムコードをもう一台のカメラに同期させる])

- 23** フード取りはずしボタン
(☞ P20 [フードを取り付ける・取りはずす])

- 24** 外部マイクケーブル用クランプ
(☞ P19 [外部マイクの取り付け])

- 25** [INPUT1/INPUT2]オーディオ入力端子 1、2 (XLR 3pin x 2)
(☞ P19 [外部マイクの取り付け])

- 26** [REC/HOLD]記録トリガーボタン/ロックスイッチ
記録をスタート/ストップさせます。
スイッチを[HOLD]の位置にすると[REC]トリガーボタンがロックされます。

メモ： _____

- グリップ部の[REC]ボタン **18**、レンズ下部の[REC]ボタン **9** と連動しています。
- グリップ部の[REC]ボタン **18**、レンズ下部の[REC]ボタン **9** はロックされません。

- 27** ハンドルズームレバー
(☞ P40 [ハンドルズームレバーを使う])

- 28** ショルダーベルト取り付け部(2か所)
ショルダーベルト(別売)を取り付けます。

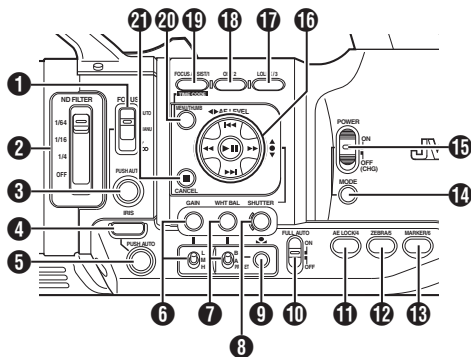
ご注意： _____

- 本機の質量に耐えられる強度をもったショルダーベルトをご使用ください。
- ショルダーベルトの取り付けが不十分な場合、本機が落下し、怪我をする恐れがあります。使用前に、ショルダーベルトに添付されている[取扱説明書]を確認してください。

- 29** [POWER/CHG]電源/充電表示ランプ
(☞ P20 [バッテリーパックを使う])

- 30** [BATT. RELEASE]バッテリーロック解除ボタン
(☞ P21 [バッテリーをはさず])

側面操作パネル



- 1 [FOCUS AUTO/MANU/∞] フォーカス切換スイッチ
(☞ P41 [フォーカス動作について])
- 2 [ND FILTER] ND フィルター切換スイッチ
(☞ P50 [ND フィルターを設定する])
- 3 [PUSH AUTO] フォーカスプッシュオートボタン
(☞ P42 [ワンプッシュオートフォーカス])
- 4 [IRIS] アイリスオート/マニュアル切換ボタン
(☞ P46 [アイリスを調節する])
- 5 [PUSH AUTO] アイリスプッシュオートボタン
(☞ P46 [アイリスを調節する])
- 6 [GAIN] ゲインオート/マニュアル切換ボタン・[L/M/H] 感度選択スイッチ
(☞ P47 [ゲインを設定する])
- 7 [WHT BAL] ホワイトバランスオート/マニュアル切換ボタン・[B/A/PRESET] 選択スイッチ
(☞ P51 [ホワイトバランスを調整する])
- 8 [SHUTTER] シャッタースピードオート/マニュアル切換ボタン
(☞ P48 [電子シャッターを設定する])
- 9 [●] ワンプッシュオートホワイトバランスボタン
- 10 [FULL AUTO ON/OFF] フルオートスイッチ
(☞ P45 [明るさを自動調節する])
(☞ P53 [自動ホワイトバランスモード (FAW: Fulltime Auto White balance)])
- 11 [AE LOCK/4] AE ロック/ユーザー 4 ボタン
ゲイン、アイリス、シャッターで“**AUTO**”に設定されている機能、およびホワイトバランスを [AE LOCK/4] ボタンを押した時点の値に固定します。
また、メニューで特定の機能を 1 つ割り付け、ユーザーボタンとして機能させることもできます。
(☞ P30 [ユーザーボタンの機能割り付け])

- 12 [ZEBRA/5] ゼブラ/ユーザー 5 ボタン
(☞ P63 [ゼブラパターンを設定する])
また、メニューで特定の機能を 1 つ割り付け、ユーザーボタンとして機能させることもできます。
(☞ P30 [ユーザーボタンの機能割り付け])
- 13 [MARKER/6] マーカー/ユーザー 6 ボタン
マーカー、セーフティーゾーン、センターマーカーの表示・非表示を切り換えます。また、メニューで特定の機能を 1 つ割り付け、ユーザーボタンとして機能させることもできます。
(☞ P30 [ユーザーボタンの機能割り付け])
- 14 [MODE] カメラ/メディアモード切換ボタン
(☞ P10 [動作モードについて])
- 15 [POWER ON/OFF(CHG)] ロック付き電源 ON/OFF スイッチ
電源を ON/OFF にするスイッチです。
 - 中央のロックボタン(青色)を押しながら、ON/OFF を切り換えます。
 - 電源 OFF 操作時、“P.OFF”が LCD モニターやビューファインダーに表示されます。
 - 電源を再投入する場合は、5 秒以上時間をあけてください。
- 16 十字ボタン(▲▼◀▶)/セットボタン(●)
カメラの動作状況によって機能が変わります。
 - メニュー操作時(各モード共通)
(☞ P86 [メニュー画面での基本操作])
セットボタン(●) : メニュー項目や設定値の決定
十字ボタン(▲▼) : メニュー項目や設定値の選択
 - カメラモード時
シャッター操作:
セットボタン(●) : シャッター ON/OFF
十字ボタン(▲▼) : シャッター ON 時のシャッター速度の切り換え
十字ボタン(◀▶) : AE レベル操作

メモ: _____

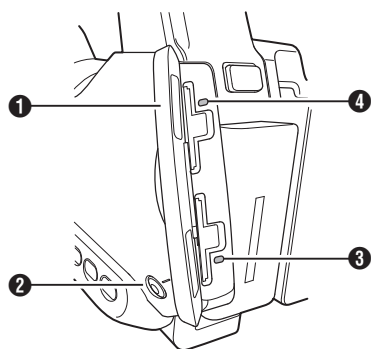
- [カメラ機能] → [AE LEVEL スイッチ]項目を“**AE LEVEL/VFR**”に設定した場合、バリアブルフレームレック時、十字ボタン(◀▶)はフレーム数設定として動作します。
(☞ P76 [バリアブルフレームレック])
(☞ P91 [AE LEVEL スイッチ])

- 17 [LOLUX/3] 低照度撮影/ユーザー 3 ボタン
低照度撮影モードの ON/OFF を切り換えます。また、メニューで特定の機能を 1 つ割り付け、ユーザーボタンとして機能させることもできます。
(☞ P30 [ユーザーボタンの機能割り付け])

- 18 [OIS/2] 光学式手ぶれ補正/ユーザー 2 ボタン
手ぶれ補正機能の ON/OFF を切り換えます。
メニューで特定の機能を 1 つ割り付け、ユーザーボタンとして機能させることもできます。
(☞ P30 [ユーザーボタンの機能割り付け])
- 19 [FOCUS ASSIST/1] フォーカスアシスト/ユーザー 1 ボタン
フォーカスアシスト機能の ON/OFF を切り換えます。
(☞ P43 [フォーカスアシスト機能])
また、メニューで特定の機能を 1 つ割り付け、ユーザーボタンとして機能させることもできます。
(☞ P30 [ユーザーボタンの機能割り付け])
- 20 [MENU/THUMB] メニュー/サムネイルボタン
- カメラモード時はメニュー画面を表示します。
 - メニュー画面が表示された状態で[MENU/THUMB] ボタンを長押しすると[メインメニュー]画面と[お気に入りメニュー]画面が切り換わります。
(☞ P86 [メニュー画面での基本操作])
 - メディアモード時、サムネイル表示中に押しとメニュー画面が表示されます。
 - メディアモード時、再生画面表示中に押しと再生を停止してサムネイル画面を表示します。
- 21 [CANCEL] キャンセルボタン
各種設定のキャンセル、再生停止を行います。

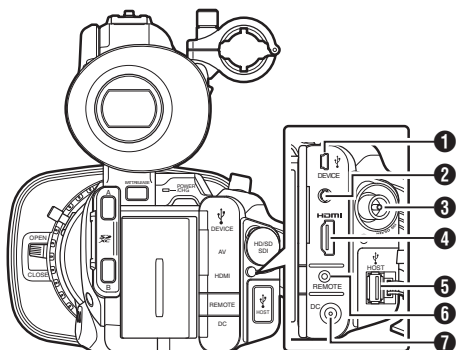
SD スロット部

(☞ P31 [SD カードについて])



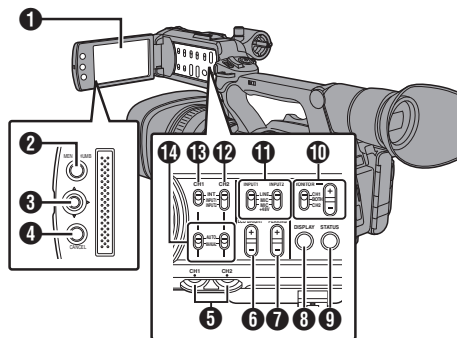
- 1 SD カードカバー
- 2 [SLOT A/B] カードスロット切換ボタン
撮影時および、再生時にアクティブとなるカードスロットを切り換えます。
- 3 カードスロット B 状態表示ランプ
- 4 カードスロット A 状態表示ランプ

背面端子部



- 1 [DEVICE] USB mini 端子
(☞ P137 [パソコンにクリップを取り込む])
- 2 [AV] AV 出力端子
(☞ P138 [外部モニターを接続する])
- 3 [HD/SD SDI] SDI 出力端子(BNC)
(☞ P138 [外部モニターを接続する])
- 4 [HDMI] HDMI 出力端子
(☞ P138 [外部モニターを接続する])
- 5 [HOST] USB ホスト端子 **660**
ネットワークに接続して使用する場合、使用目的にあわせた USB アダプターを接続します。
(☞ P142 [ネットワーク接続するためのカメラ側での準備])
- 6 [REMOTE] リモート端子
(☞ P140 [ワイヤードリモコンを接続する])
- 7 [DC] DC 入力端子
DC12V 電源入力端子です。付属の AC アダプターを接続します。
(☞ P22 [AC 電源を使う (DC IN 電源)])

LCD モニター部



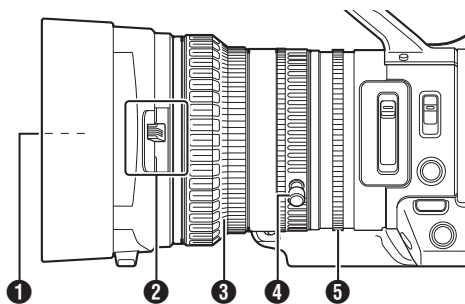
- 1** LCD モニター部
(☞ P28 [LCD モニターとビューファインダーの調整])
- 2** [MENU/THUMB] メニュー/サムネイルボタン

 - カメラモード時はメニュー画面を表示します。
 - メニュー画面が表示された状態で[MENU/THUMB]ボタンを長押しすると[メインメニュー]画面と[お気に入りメニュー]画面が切り換わります。
(☞ P86 [メニュー画面での基本操作])
 - メディアモード時、サムネイル表示中に押すとメニュー画面が表示されます。
 - メディアモード時、再生画面表示中に押すと再生を停止してサムネイル画面を表示します。
- 3** LCD 十字ボタン(▲▼◀▶)/セットボタン(●)
 カメラの動作状況によって機能が変わります。

 - メニュー操作時(各モード共通)
(☞ P86 [メニュー画面での基本操作])
 - | | |
|-----------|-----------------|
| セットボタン(●) | : メニュー項目や設定値の決定 |
| 十字ボタン(▲▼) | : メニュー項目や設定値の選択 |
 - カメラモード時
 メニューで特定の機能を1つ割り付け、ユーザーボタンとして機能させることができます。
(☞ P30 [ユーザーボタンの機能割り付け])
- 4** [CANCEL] キャンセルボタン
 各種設定のキャンセル、再生停止を行います。
- 5** [CH1/CH2] CH1/CH2 録音レベル調節つまみ
(☞ P55 [録音する])
- 6** [LCD BRIGHT +/-] LCD 表示明るさ調整ボタン
(☞ P28 [明るさを調整する])
- 7** [PEAKING +/-] LCD/VF 輪郭調整ボタン
(☞ P29 [輪郭を調整する(LCD)])
(☞ P29 [輪郭を調整する(ビューファインダー)])
- 8** [DISPLAY] ディスプレイボタン

 - 通常画面時(メニュー画面が表示されていない状態)、[DISPLAY]ボタンを押すとディスプレイ画面が切り換わります。
(☞ P26 [ディスプレイ画面])
 - メニュー画面が表示された状態で[DISPLAY]ボタンを押すと、[メインメニュー]画面と[お気に入りメニュー]画面が切り換わります。
(☞ P86 [メニュー画面での基本操作])
- 9** [STATUS] ステータス画面表示切り換えボタン
 通常画面時(メニュー画面が表示されていない状態)、[STATUS]ボタンを押すとステータス画面がビューファインダーやLCDモニターに表示されます。
(☞ P27 [ステータス画面])
- 10** [MONITOR]/[+/-] 音声モニター選択スイッチ/音量調整ボタン
 音声モニターの切り換え、モニタースピーカー/ヘッドホンの音量を調整します。
(☞ P57 [ヘッドホンで記録時の音声をモニターする])
- 11** [INPUT1/INPUT2] オーディオ入力信号選択スイッチ
(☞ P55 [録音する])
- 12** [CH2] CH2 オーディオ入力信号選択スイッチ
 CH2に記録する音声入力端子を選択します。
(☞ P55 [録音する])
- 13** [CH1] CH1 オーディオ入力信号選択スイッチ
(☞ P55 [録音する])
- 14** [CH1/CH2 AUTO/MANUAL] CH1/CH2 音声記録モード切換スイッチ
(☞ P56 [音声記録レベルの調整])

| レンズ部



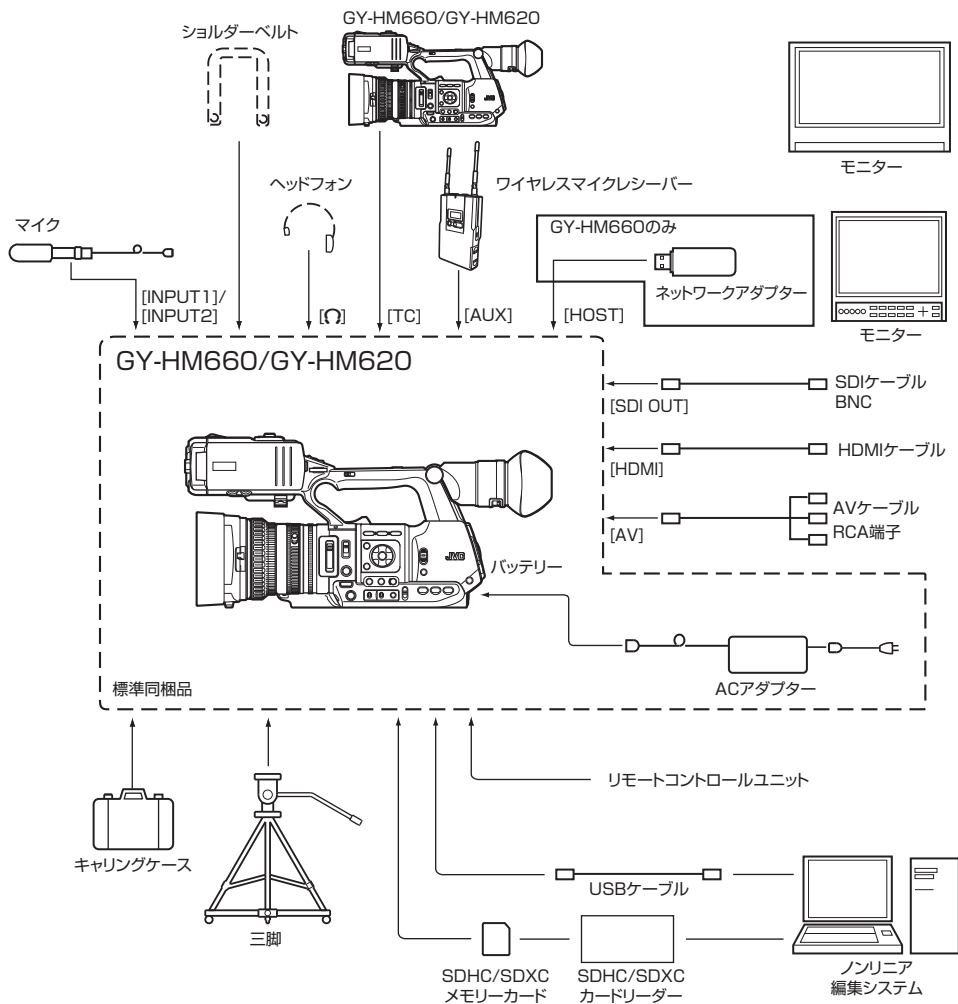
- ① フィルターはめ込みねじ
- レンズ保護のための透明フィルターや UV フィルター、各種効果のためのフィルターを装着できます。
 - 装着可能フィルター径：Φ72mmP0.75

メモ：_____

- フィルター取り付け時は、レンズフードをはずしてください。
(☞ P20 [フードを取り付ける・取りはずす])

- ② レンズカバー開閉スイッチ
(☞ P20 [レンズカバーの開閉])
- ③ フォーカスリング
(☞ P41 [フォーカス動作について])
- ④ ズームリング
(☞ P40 [ズーム動作について])
このリングでズームを動作させる場合は [ZOOM SERVO/MANUAL] スイッチを “MANUAL” にします。
- ⑤ アイリスリング
(☞ P46 [アイリスを調節する])
オートアイリスを動作させるには側面操作パネルの [IRIS] ボタンを押します。
(画面上に **A** マークが表示)

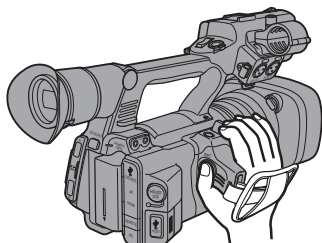
基本システム図



使用前の設定・調整

グリップベルトを調整する

パッドをひらいてグリップベルトの位置を調整してください。

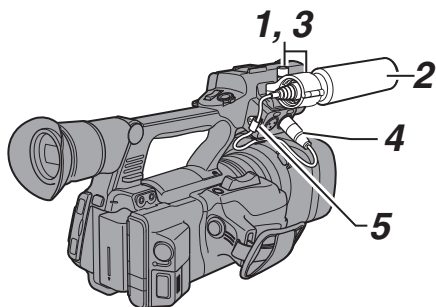


ご注意:

- ゆるんでいると、落下によるけがや故障の原因になります。

外部マイクの取り付け

マイクホルダーに別売のマイクを取り付けます。



- 1 マイクホルダーのノブを反時計まわりにまわしてゆるめ、マイクホルダーをひらく
- 2 マイクをマイクホルダーにセットする
- 3 マイクホルダーのノブを時計まわりにまわし、マイクを固定する
- 4 マイクケーブルを[INPUT1]、または[INPUT2]入力端子に接続する
- 5 マイクケーブルをクランプにはさむ
- 6 マイク用の設定を正しく行う
[P55] [録音する]

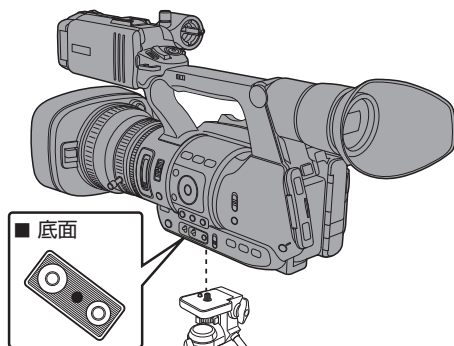
三脚に取り付ける

本機底面のねじ穴を使用します。

(3/8×16UNC、1/4×20UNC)

三脚に合う方のねじ穴を使用してください。

落下などによるけがや故障をふせぐため、お使いの三脚の「取扱説明書」を見て、確実に取り付けてください。

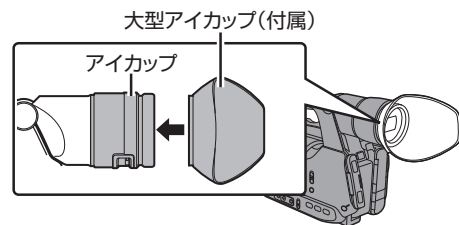


ご注意:

- 三脚の制限重量を超えた状態でカメラを三脚に装着しないでください。
- 三脚は、安定した場所でお使いください。
- 落下防止のため、回転防止穴を利用して確実に取り付けてください。
- ねじ長さは 5 mm 以下のものを使用してください。

大型アイカップを取り付ける

- ビューファインダー画面やカメラマンの視覚に外部から光が入らないよう、付属の大型アイカップを取り付けます。
- 本体に装着されているアイカップの溝にあわせて取り付けます。
- 大型アイカップはどの方向でも取り付けることができます。



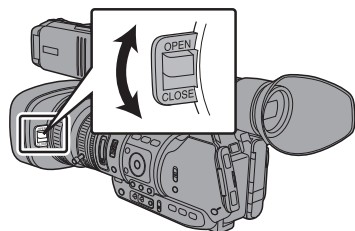
メモ:

- 本体にあらかじめ装着されているアイカップははずさないでください。

| レンズカバーの開閉

レンズカバーの開閉は、レンズカバー開閉スイッチで行います。

撮影する場合、レンズカバーをあけてください。本機を使用しないときは、レンズを保護するため、レンズカバーをとじてください。



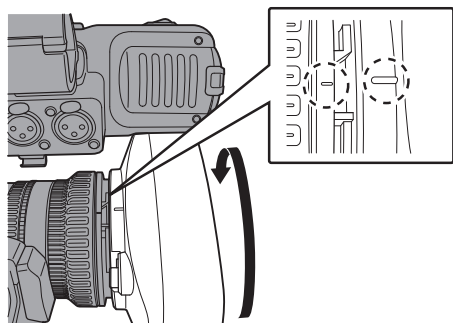
ご注意：

- レンズカバーを強く押さないでください。レンズやカバーが破損するおそれがあります。

| フードを取り付ける・取りはずす

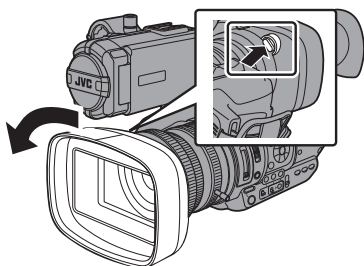
取り付ける

本体とフードの印を合わせて、矢印の方向にロックされるまでまわします。



はずす

- レンズ前面にテレコンバータ、ワイドコンバータまたはフィルターを取り付ける場合は、フードをはずしてください。
- フード取りはずしボタンを押しながらフードを矢印の方向(反時計まわり)にまわすと、フードがはずれます。



電源について

本機はバッテリーパック、または AC アダプターをつないで使用します。

(☞ P20 [バッテリーパックを使う])

(☞ P22 [AC 電源を使う (DC IN 電源)])

ご注意：

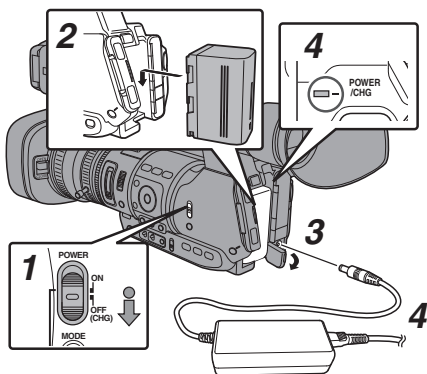
- 本機を動作させる電源を変更する場合は、[POWER ON/OFF(CHG)]スイッチを“OFF(CHG)”にしてから行なってください。

| バッテリーパックを使う

バッテリーを充電する

お買い上げ直後やバッテリーの残量が少なくなってきたら、バッテリーを充電します。

※ 購入時、バッテリーは、充電されていません。



- 1 [POWER ON/OFF(CHG)]スイッチ中央のロックボタン(青色)を押しながら、“OFF(CHG)”にする
- 2 付属のバッテリーを取り付ける
「カチッ」と音がするまでスライドします。
- 3 [DC]端子に付属の AC アダプターをつなぐ
[DC]端子のカバーをひらき、図のように接続します。
- 4 AC アダプターをコンセントにつなぐ
 - 充電中、[POWER/CHG]ランプが点滅、おわると消灯します。
 - 充電がおわったら、AC アダプターをはずしてください。

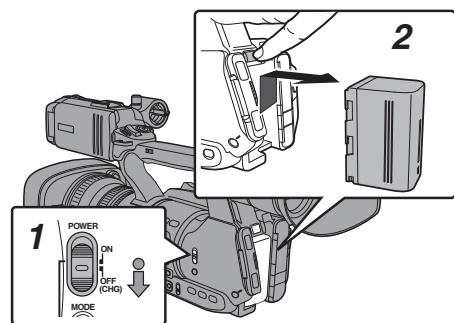
メモ： _____

- 充電中、[POWER/CHG]ランプの点滅で充電量がわかります。

[POWER/CHG]ランプ	充電量
オレンジ点滅(4回/1秒)	充電量 25%未満
オレンジ点滅(3回/1秒)	充電量 50%未満
オレンジ点滅(2回/1秒)	充電量 75%未満
オレンジ点滅(1回/1秒)	充電量 100%未満
消灯	満充電

- 本機は AC アダプターで動作中でもバッテリーの充電が可能です。

バッテリーをはずす



- 1 [POWER ON/OFF(CHG)]スイッチ中央のロックボタン(青色)を押しながら、“OFF(CHG)”にする
- 2 [BATT. RELEASE]ボタンを押しながら、矢印の方向にバッテリーを押し上げてはずす

ご注意： _____

- [POWER ON/OFF(CHG)]スイッチが“ON”の状態でもバッテリーを取りはずさないでください。
- バッテリーで動作中に DC ケーブルの抜き差しは行わないでください。
- バッテリーを入れた状態で放置すると、本機の [POWER ON/OFF(CHG)]スイッチを “OFF(CHG)”にしても、電力をわずかに消費しています。本機を使用しないときはバッテリーを取りはずしてください。

充電時間・連続動作時間のみやす

■ 充電時間 (SSL-JVC50: 付属品)

約 4 時間

- ※ [POWER ON/OFF(CHG)]スイッチが “OFF(CHG)” の場合

メモ： _____

- 使用直後、バッテリーの温度が上昇した状態で充電すると、完全に充電されないことがあります。
- バッテリーの「取扱説明書」をご覧ください。

■ 連続動作時間 (SSL-JVC50: 付属品)

約 3 時間 **660**約 3 時間 20 分 **620**

メモ： _____

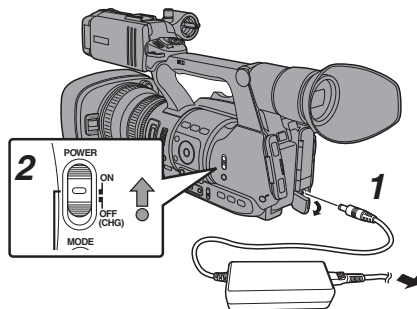
- 時間はめやすであり、実際の動作時間はバッテリーの古さ、充電状況、動作環境などによって異なります。
- 寒冷地では動作時間が短くなります。
- 電動ズーム使用、アクセサリーの接続や LCD モニターを多用すると動作時間が短くなります。
- 予備のバッテリー、バッテリーチャージャーの購入につきましては、お近くのサービス窓口へお問い合わせください。

バッテリーについてのご注意

- バッテリーを使わないときは、涼しい乾燥した場所に保管してください。高温になる場所(直接日光の当たる車内など)に放置しないでください。寿命を縮めるだけでなく、破損などの原因になります。
- 充電直後でも動作時間が大幅に短くなったら、バッテリーの寿命とと思われます。新しいものをお買い上げください。

AC電源を使う(DC IN電源)

AC電源で動作させる場合は、付属のACアダプターを使用します。



1 ACアダプターのDCケーブルを本機の[DC]端子に接続する

- 本機の電源が“OFF(CHG)”になっていることを確認します。
- [DC]端子のカバーをひらき、図のように接続します。

2 [POWER ON/OFF(CHG)]スイッチ中央のロックボタン(青色)を押しながら、“ON”にするカメラに電源を供給します。

ご注意：

- 記録中にDCケーブルの抜き差しは行わないでください。
- 電源電圧変動の大きい電源やリップルなどのノイズがある電源、容量が不足している電源は使用しないでください。

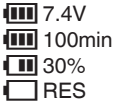
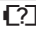



内蔵電池の充電

- 日付・時刻やタイムコードデータは内蔵の充電式電池を使って保存しています。
- 内蔵電池は、本機に電源が接続されている場合、常に充電されますが、本機から電源をはずした場合、徐々に放電されます。
- 約3か月使用しないと完全に放電してしまい、設定した日付・時刻やタイムコードデータはリセットされます。その場合、[POWER ON/OFF(CHG)]スイッチを“ON”にすると日付・時刻を設定する[初期設定]画面が表示されますので、設定を行なってください。
(☞ P24 [初期設定])

電源状態の表示

ビューファインダー画面やLCDモニター

電源の状態は、ディスプレイ画面やメニュー画面などで表示されます。

表示例	説明
	バッテリーで駆動しています。 バッテリー残量がなくなった場合は、電池マークが空になり、“RES” (黄色) と表示されます。 メモ： ● 表示は、[LCD/VF 設定] → [表示設定] → [バッテリー]項目で、表示項目を設定できます。 (☞ P103 [バッテリー])
	純正以外のバッテリーなどを使用し、バッテリーの情報が取得できない場合に表示されます。
	バッテリー充電のエラーが発生し、充電機能が動作しない場合、または充電を中断した場合に表示されます。 メモ： ● エラーが表示された場合は、一度電源を切ってバッテリーを脱着し、再度電源を入れてください。
	ACアダプターで駆動しています。
	本体バッテリー充電中です。 (☞ P103 [充電状況の詳細])

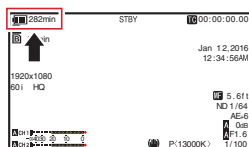
メモ：

- 付属のバッテリー(または同等別売品)を使用しない場合、容量を示す電池マークが表示されない場合があります。
- [HOST]端子に接続した機器を動作させると、充電機能が動作しない場合があります。**660**
- 使用条件によっては、充電機能が動作しない場合があります。

ディスプレイ画面

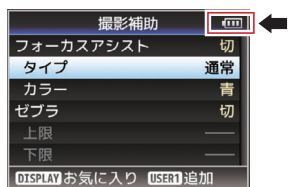
(☞ P123 [カメラモード時のディスプレイ画面])

(☞ P128 [メディアモード時のディスプレイ画面])



メニュー画面

(☞ P87 [メニュー画面の表示と説明])



ランプや警告音での警告

警告状態になると、タリーランプや警告音で知らせます。

- タリーランプが点滅します。
- 警告音は、モニタースピーカーまたは [Q] 端子から出力されます。

メモ: _____

- 警告音出力の有無や音量は [映像/音声設定] → [音声設定] → [警告音量] 項目で設定できます。(☞ P107 [警告音量])
- 電源警告状態で使用をつづけ、AC アダプターからの供給電圧がさらに低下したり、バッテリー残量が少なくなると、本機は自動的に動作を停止します。

ご注意: _____

- バッテリー残量、バッテリーの残り時間はバッテリーからの情報をそのまま表示しています。バッテリーの状態によっては、正確なデータが表示されない場合があります。バッテリー残量、バッテリーの残り時間が少なくなった場合は、はやくにバッテリーを交換してください。

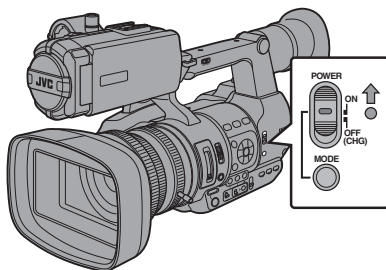
電源を入れる/切る

電源を入れる

- 1 [POWER ON/OFF(CHG)] スイッチ中央のロックボタン(青色)を押しながら、“ON”にする
本機に電源が供給されカメラモードになります。

メモ: _____

- [POWER ON/OFF(CHG)] スイッチを“ON”にすると、必ずカメラモードになります。モードの切り換えは、カメラ本体側面の [MODE] ボタンで行います。(☞ P10 [動作モードについて])



電源を切る

本機を撮影スタンバイまたは停止モードにします。

- 1 [POWER ON/OFF(CHG)] スイッチ中央のロックボタン(青色)を押しながら、“OFF(CHG)”にする
- 2 バッテリーや [DC] 端子の電源をはずす(長時間使用しない場合)

オートパワーオフ機能

[システム] → [オートパワーオフ] 項目を“入”に設定時、バッテリー接続で 5 分以上操作および動作しない場合、自動的に電源が切れます。(☞ P108 [オートパワーオフ])

メモ: _____

- バッテリーと AC アダプター両方が接続されている場合は、AC アダプター接続が優先されます。そのため、[オートパワーオフ] 機能は有効になりません。

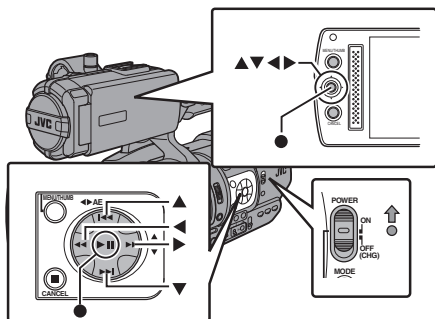
ご注意: _____

- 記録中、[POWER ON/OFF(CHG)] スイッチを“OFF(CHG)”にしないでください。動作モード表示が“STBY”または“STOP”となっていることを確認してから、電源を切ってください。
- 記録中に [POWER ON/OFF(CHG)] スイッチを“OFF(CHG)”にしてしまった場合、5 秒以上時間をあけてから電源を再投入してください。
- 電源を切る場合、はじめに本機の [POWER ON/OFF(CHG)] スイッチを“OFF(CHG)”にしてください。[POWER ON/OFF(CHG)] スイッチが“ON”の状態、バッテリーをはずしたり AC 電源を切ったりしないでください。

初期設定

はじめて電源を入れたとき、本機内の初期設定を行うため初期設定画面が表示されます。その後、[初期設定]画面で、内蔵時計の日付・時刻を設定します。初期設定が完了するまで、他の操作は一切できません。

準備



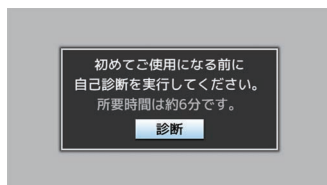
- メモ： _____
- 電源は AC アダプターを使用することをおすすめします。
 - レンズカバーをとじてください。

1 [POWER ON/OFF(CHG)]スイッチ中央のロックボタン(青色)を押しながら、“ON”にする言語選択画面が表示されます。

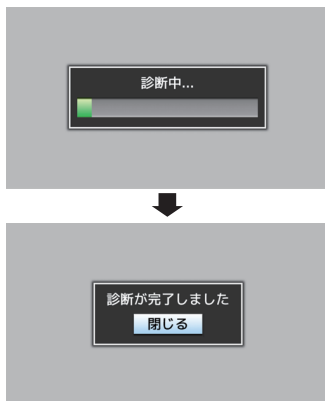


- メモ： _____
- LCD モニター・ビューファインダー画面のメニューやメッセージは、設定した言語で表示されます。

2 十字ボタン(▲▼)でカーソルを動かし、使用する言語を選択し、セットボタン(●)を押す初期設定画面が表示されます。

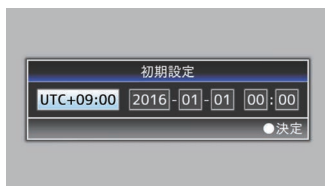


- 3 レンズカバーがとじていることを確認し、セットボタン(●)を押す
- 自己診断が開始されます。
 - 実行中はプログレスバーが表示され、“診断が完了しました”と表示されると終了となります。



- メモ： _____
- 終了まで約 6 分かかります。実行中は本機を操作したり、電源を切ったりしないでください。

4 終了画面確認後、セットボタン(●)を押す [初期設定]画面が表示されます。



- メモ： _____
- [初期設定]画面は、初めて電源を入れたときや、内蔵電池が完全に放電したあとに電源を入れたときに表示される画面です。
 - 設定した日付・時刻データは電源を切っても内蔵の充電式電池によって保持されます。

5 タイムゾーンと日時を設定する

- ① 十字ボタン(◀▶)でカーソルを動かし、設定する項目を選択する
 - ② 十字ボタン(▲▼)で数値変更する
- 6 設定が完了したら、時報に合わせてセットボタン(●)を押す
入力された日時の0秒に時計がセットされます。

メモ: _____

- 設定した日付・時刻データはLCDモニターやビューファインダー画面に表示したり、SDカードに記録することができます。
- 設定できる年は、“2000”から“2099”です。

初期設定後に時刻を変更する場合

日時の設定

(P109 [日時設定])

- 1 [システム] → [日時設定]項目を選択する
[日時設定]画面が表示されます。
- 2 日時を設定する
 - ① 十字ボタン(◀▶)でカーソルを動かし、設定する項目を選択する
 - ② 十字ボタン(▲▼)で数値変更する
- 3 設定が完了したら、時報に合わせてセットボタン(●)を押す
入力された日時の0秒に時計がセットされます。

表示スタイルの変更

日付・時刻の表示スタイルはメニューで変更できます。

日付表示(日付書式)の設定

(P103 [日付書式])
日付表示は、[LCD/MF設定] → [表示設定] → [日付書式]項目で変更できます。

時刻表示(時間表示)の設定

(P103 [時間表示])
時刻表示は、[LCD/MF設定] → [表示設定] → [時間表示]項目で変更できます。

各動作モードでの日付・時刻表示

カメラモード時:
内蔵時計の日付・時刻が表示されます。
メディアモード時:
再生しているクリップの撮影日付・時刻が表示されます。

LCDモニター/ビューファインダーの表示

撮影中は、LCDモニター・ビューファインダー画面の映像にカメラの状態やSDカードの情報、ゼブラパターンや各種マーカーを重ねて表示することができます。

メモ:

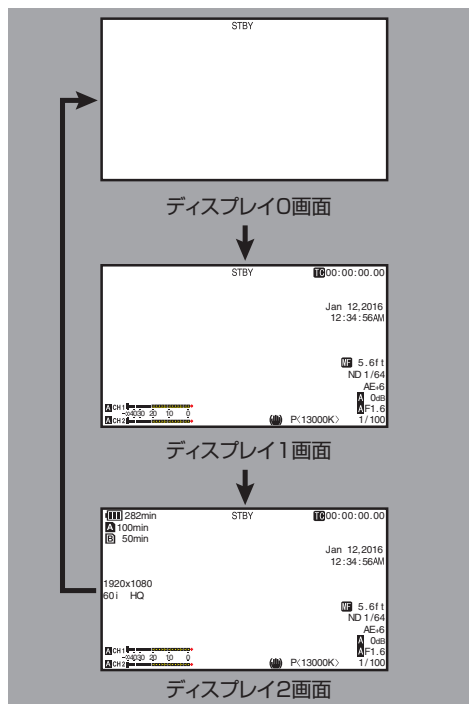
- [メインメニュー] → [映像/音声設定] → [映像設定] → [外部モニター情報表示]項目を“入”のとき、映像信号出力端子の映像にもディスプレイ画面やメニュー画面が表示されます。(P104 [外部モニター情報表示])

ディスプレイ画面

カメラモード時のディスプレイ画面(VF/LCD)

(P123 [カメラモード時のディスプレイ画面])

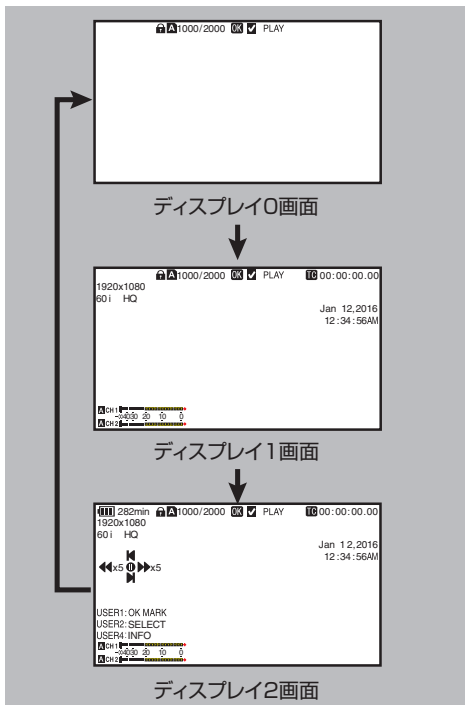
- [DISPLAY]ボタンを押すたびに3種類の画面が切り換わり表示されます。(ディスプレイ0 → 1 → 2 → 0)
- [STATUS]ボタンを押すとステータス画面に切り換わります。



メディアモード時のディスプレイ画面(VF/LCD)

(P128 [メディアモード時のディスプレイ画面])

- メディアモードでクリップ再生中の画面表示です。
- [DISPLAY]ボタンを押すたびに3種類の画面が切り換わり表示されます。(ディスプレイ0 → 1 → 2 → 0)



ステータス画面

- 現在の設定状態を確認するための画面です。
- ステータス画面を表示するには、通常画面時、[STATUS]ボタンを押してください。
- ステータス表示内容は動作モード(2種類)によって異なります。
(☞ P10 [動作モードについて])
- [STATUS]ボタンを押すとディスプレイ画面に切り換わります。
- [カメラ 1]/[カメラ 2]画面以外の各ステータス画面で[MENU/THUMB]ボタンを押すと、各設定画面にはいれます。
- 十字ボタン(◀▶)で画面が切り換わります。



※ 画面は GY-HM660 の一例です。モデル違いや設定によって表示内容が異なる場合があります。

USBモード時の画面

USBモードを示す画面となります。



リモート編集モード時の画面 660

スマートフォン/タブレット端末/パソコンなどのWebブラウザからクリップメタデータ編集用ページにアクセスし、クリップに記録されたメタデータを編集するモードです。

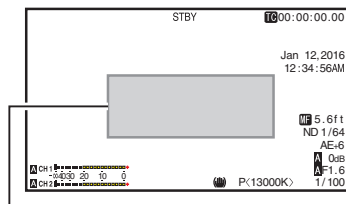
(☞ P152 [クリップメタデータ])



警告表示

ディスプレイ画面(カメラモード、メディアモード)表示中、警告表示します。

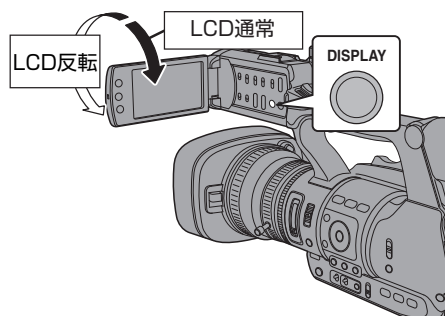
(☞ P170 [エラーメッセージと対応])



警告表示エリア

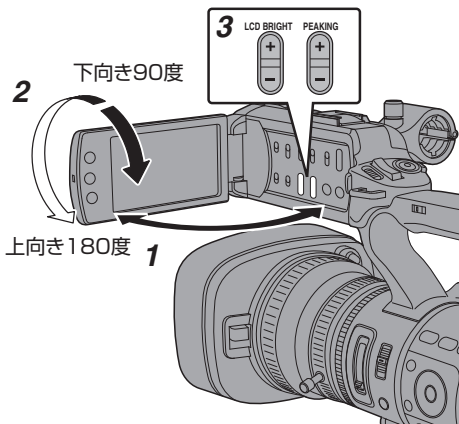
LCDモニターとビューファインダーの調整

本機は、ビューファインダー、LCD モニターの両方または片方で映像をモニターできます。



準備

LCD モニターの調整



LCD モニターとビューファインダー画面 (VF) の表示の関係

[LCD/VF 設定] → [LCD+VF]項目が“切”のとき
(☞ P100 [LCD+VF])

LCD モニターの状態		LCD 表示	VF 表示
LCD 閉	LCD 通常	OFF	ON
	LCD 反転	ON	OFF※
LCD 開	LCD 通常	ON	OFF※
	LCD 反転	ON	OFF※

※[LCD/VF 設定] → [LCD+VF]項目が“入”のときは ON になります。

メモ: _____

- LCD モニターの ON/OFF の切り換えは [DISPLAY] ボタンを 2 秒間長押ししてください。
- [DISPLAY] ボタンの長押しによる LCD モニター表示とビューファインダー表示の切り換え機能は、設定後に、LCD モニターの開閉および LCD モニターの回転操作を行うと解除されます。
- [LCD/VF 設定] → [LCD+VF]項目が“入”のとき、ビューファインダー画面は常に表示されます。
- [LCD/VF 設定] → [LCD+VF]項目を“入”に設定すると、LCD モニターとビューファインダー画面を同時に表示することができます。
(☞ P100 [LCD+VF])

1 LCD カバーをひらく

2 LCD モニターを傾け、見やすい位置にする

LCD モニターを回転させ角度を調整します。

- LCD モニターはひらいた状態で、上向きに 180 度、下向きには 90 度まで回転します。
- 上向きに 180 度回転させると、レンズ側から LCD モニターを見ることが出来ます。このとき対面表示で見たい場合、下記設定を行います。

[メインメニュー] → [LCD/VF 設定] → [LCD ミラー表示]項目を“ミラー”に設定 → セットボタン(●)

(☞ P100 [LCD ミラー表示])

3 LCD モニターの明るさ・輪郭・コントラストを調整する

LCD モニターは使用条件に合わせて角度や画面の明るさなどを変えることができます。

明るさなどを変えても、撮影画像に影響はありません。

明るさを調整する

[LCD BRIGHT +/-] ボタンで LCD モニターの明るさを調節します

- [+] ボタンで明るく、[-] ボタンで暗くなります。
- [+] ボタンと [-] ボタンを同時に押すと標準設定に戻ります。
- 調整中、LCD モニターに明るさのレベルが表示されます。



輪郭を調整する

[PEAKING +/-]ボタンで LCD モニターの輪郭を調整します。
(同時にビューファインダー画面の輪郭も調整されます。)

- [+]ボタンで輪郭補正が強く、[-]ボタンで輪郭補正が弱くなります。
- [+]ボタンと[-]ボタンを同時に押すと標準設定に戻ります。
- 調整中、LCD モニターに輪郭のレベルが表示されます。



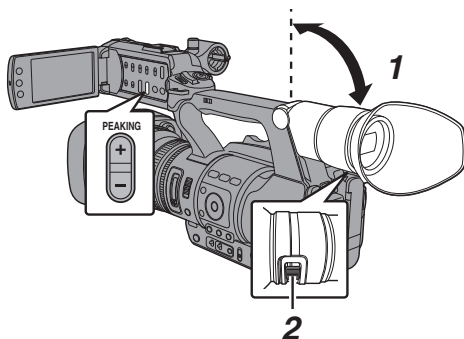
コントラストを調節する

[LCD コントラスト]メニューで LCD モニターのコントラストを調節します。

- [メインメニュー] → [LCD/VF 設定] → [LCD コントラスト] 項目で調整します。
- 数字が大きいくほど、明暗の差が大きくなります。
[設定値: +10~-10] (初期値: 0)

ビューファインダーの調整

ビューファインダーは使用条件に合わせて画面の明るさやピーキングなどを変えることができます。
明るさなどを変えても、撮影画像に影響はありません。



ご注意:

- 本機では、正確なフォーカス合わせの環境を提供するため、ビューファインダーの高精細化をはかっています。表示デバイスの特性上、まばたきをした瞬間など、映像に色がのって見えるときがありますが、故障ではありません。また、記録される映像、SDI 出力、AV 出力、HDMI 出力などには影響ありません。

- 1 ビューファインダーを垂直方向に傾けて、見やすい位置にする
- 2 視度調整レバーをまわして視度を調整する
視度調整レバーをまわすことによってビューファインダー画面の画像がはっきりと見えるようにします。
- 3 ビューファインダー画面の明るさ・輪郭・コントラストを調整する

明るさを調整する

[VF 明るさ]メニューでビューファインダー画面の明るさを調節します。

- [メインメニュー] → [LCD/VF 設定] → [VF 明るさ] 項目で調整します。
- 数字が大きいくほど明るくなります。
[設定値: +10~-10] (初期値: 0)

輪郭を調整する

[PEAKING +/-]ボタンでビューファインダー画面の輪郭を調整します。
同時に LCD モニターの輪郭も調整されます。
(☞ P29 [輪郭を調整する])

メモ:

- [メインメニュー] → [LCD/VF 設定] → [LCD +VF] 項目が“切”の場合、[DISPLAY]ボタンを2秒以上長押しして、表示をビューファインダーに切り換えてから操作してください。

コントラストを調節する

[VF コントラスト]メニューでビューファインダー画面のコントラストを調節します。

- [メインメニュー] → [LCD/VF 設定] → [VF コントラスト] 項目で調整します。
- 数字が大きいくほど、明暗の差が大きくなります。
[設定値: +10~-10] (初期値: 0)

白黒表示にする

ビューファインダー画面を白黒表示にすることができます。

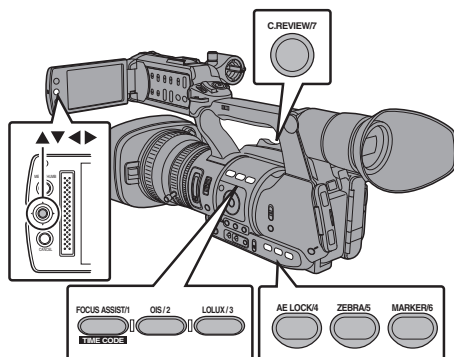
- [メインメニュー] → [LCD/VF 設定] → [VF カラー]項目 → セットボタン(●) → “切”を選択する → セットボタン(●)
(☞ P100 [VF カラー])

ユーザーボタンの機能割り付け

以下のボタンに機能を割り付け、ユーザーボタンとして使用することができます。使い勝手に応じて機能を割り付けて使用できます。

それぞれのボタンに対応したメニュー項目で設定を行います。

ボタン	メニュー項目
[FOCUS ASSIST/1]ボタン	[USER1]
[OIS/2]ボタン	[USER2]
[LOLUX/3]ボタン	[USER3]
[AE LOCK/4]ボタン	[USER4]
[ZEBRA/5]ボタン	[USER5]
[MARKER/6]ボタン	[USER6]
[C.REVIEW/7]ボタン	[USER7]
LCD 十字ボタン(▲)	[LCD キー▲]
LCD 十字ボタン(▼)	[LCD キー▼]
LCD 十字ボタン(◀)	[LCD キー◀]
LCD 十字ボタン(▶)	[LCD キー▶]



- 1 メニューから各ボタンに機能を割り付ける
[メインメニュー] → [カメラ機能] → [ユーザーボタン機能設定] → [USER1]～[USER7]、[LCD キー▲]、[LCD キー▶]、[LCD キー▼]、[LCD キー◀]の各項目を設定します。
(☞ P92 [ユーザーボタン機能設定項目])

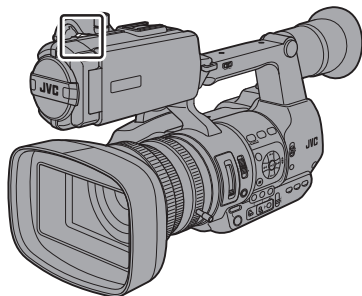
メモ:

- ユーザーボタンの操作は、メニュー設定値と連動します。
- メニュー画面表示中は、メニュー操作ボタンとして機能します。
(☞ P86 [メニュー画面での基本操作])

タリーランプについて

記録、警告などの表示ランプです。メニューの設定によって動作が変わります。バッテリーやSDカード残量が少なくなると点滅します。(カメラモード時のみ)

- ※ [メインメニュー] → [システム] → [タリーランプ]項目で設定します。
(☞ P108 [タリーランプ])



メニュー設定	タリーランプ	Off	On
機能情報	警告	-	▲
	注意	-	■
記録の状態	記録中	-	●
	特殊記録※	-	●

- : 点灯
- ▲ : 1秒に4回点滅
- : 1秒に1回点滅

- ※ 特殊記録([クリップコンティニュアス])時、一時停止状態となります。
(☞ P72 [クリップコンティニュアスレック])

メモ:

- 点灯と点滅では点滅の方が優先となります。

SDカードについて

本機では、撮影した映像・音声をカードスロット内のSDカード(別売)に記録します。

使用できるSDカードについて

Class 6/10 対応のSDカードをご使用ください。

メモ: _____

- 記録フォーマットによっては、Class4 以上対応のSDカードも使用可能です。

(☞ P38 [記録映像の解像度、ファイルフォーマットおよびビデオフォーマットを選択する])

- SDHCカードをお使いの場合、[4GB ごとに分割(SDXC)]項目を“入”に設定してください。

(☞ P113 [4GB ごとに分割(SDXC)])

ご注意: _____

- Panasonic、TOSHIBA、SanDisk 以外のカードでは正しく記録できなかつたり、データが消えたりすることがあります。

SDカードの記録可能時間のめやす

記録可能時間はめやすです。お使いになるSDカード、バッテリーの状態によって異なることがあります。

(☞ P110 [A 解像度 660、解像度 620])

(☞ P111 [B 解像度 660])

(☞ P110 [A フレーム数/画質 660、フレーム数/画質 620])

(☞ P111 [B フレーム数/画質 660])

	Quick Time/MP4/MXF		
	MPEG2/HD		
	SP		HQ
	720p	1080i	720p/1080i/1080p
4GB	22	17	12
8GB	45	35	25
16GB	90	70	50
32GB	180	140	100
64GB (SDXC)	360	280	200
128GB (SDXC)	720	560	400

(単位:分)

	AVCHD				
	HQ	HQ	SP	LP	EP
	1080p		1080i		
4GB	16	19	25	46	82
8GB	33	39	50	95	168
16GB	67	78	100	190	336
32GB	135	156	200	380	672
64GB (SDXC)	270	312	400	760	1344
128GB (SDXC)	540	624	800	1520	2688

(単位:分)

	Quick Time				
	H.264/HD		H.264/SD	H.264/Web	
	XHQ	UHQ	—	HQ	LP
	1080i/1080p		480i	960p	480p
4GB	9	12	47	130	285
8GB	18	25	95	270	580
16GB	36	50	190	540	1160
32GB	72	100	380	1080	2320
64GB (SDXC)	145	200	760	2160	4720
128GB (SDXC)	290	400	1520	4320	9440

(単位:分)

メモ: _____

- SDカード内に、本機以外で記録したファイルや、パソコンなどで書き込んだファイルがある場合、記録時間が短くなったり、正常に記録できない場合があります。

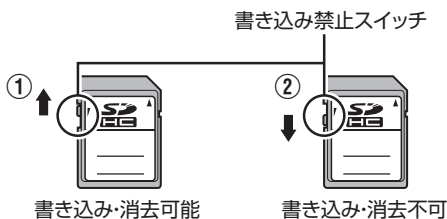
- 本機ではファイルフォーマットごとに1枚のSDカードに記録できるクリップ数の制限があります。

ファイルフォーマットが“QuickTime”の場合

600クリップ、“AVCHD”の場合は4000クリップが上限となり、上限に達すると記録可能時間のめやすに関わらず残量表示が“0 min”と表示され、それ以上は記録できなくなります。

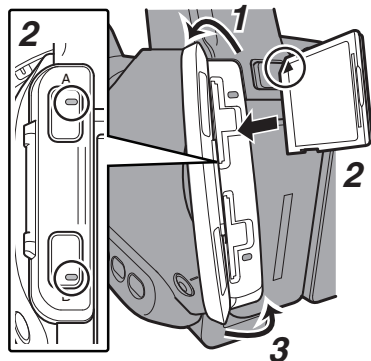
SDカードの書き込み禁止スイッチについて

- 書き込み禁止スイッチを上へスライドすると書き込み・消去が可能となります。
- 書き込み禁止スイッチを下へスライドすると書き込み・消去ができなくなります。(カード内の画像を保護できます。)



SD カードを入れる

本機には、映像・音声記録・再生するカードスロットが2つあります(スロット A およびスロット B)。



- 1 SD カードカバーをひらく
- 2 切りかけ部を上にして SD カードをスロットに入れる
挿入したカードスロットの状態表示ランプが赤色に点灯します。
- 3 SD カードカバーをとじる

カードスロット状態表示ランプについて

スロット A、スロット B それぞれの状態を表示します。

ランプ	スロットの状態
赤色に点灯	挿入されている SD カードにアクセス中です。(データの書き込み/読み出し中) 本機の電源を切ったり、SD カードを抜かないでください。
緑色に点灯	スタンバイ状態。挿入されている SD カードを使用して、記録・再生を行えます。
消灯	<ul style="list-style-type: none">• SD カードが挿入されていない。• 使用できないカードが挿入されている。• SD カードは挿入されているが、別のスロットが選択されている。

SD カードを取り出す

- 1 取り出したい SD カードがアクセス中(カードスロットの状態表示ランプが赤色に点灯)でないことを確認
- 2 SD カバーをひらく
- 3 SD カードを押して、取り出す
- 4 SD カードカバーをとじる

メモ:

- 両スロットに使用可能な SD カードが挿入されている場合、直前まで選択されていたスロットが選択されます。

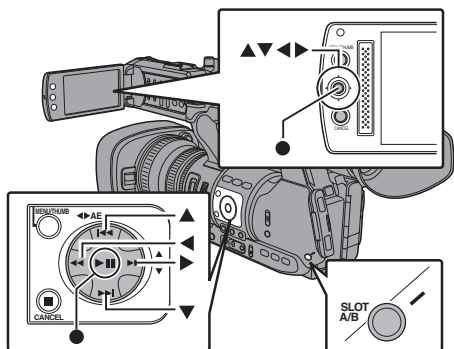
ご注意:

- SD カードのアクセス中に、本機の電源を切ったり、SD カードを抜いたりした場合、データは保証されません。アクセス中のファイルだけでなく、カードに記録されたすべてのデータが壊れることがあります。電源を切ったり、カードを抜いたりするときには、必ず状態表示ランプが緑で点灯、または消灯していることを確認してください。
- アクセス中にカードを抜いてしまった場合、状態表示ランプが消灯するまでカードを再挿入しないでください。
- SD カードの挿入、取り出しを短い時間に行うと、カードの認識ができないことがあります。その場合は再度カードを取り出し、数秒間待ってから再度挿入してください。

使用する SD カードを切り換える

両方のカードスロットに SD カードが挿入されている場合、[SLOT A/B] ボタンで使用するカードを切り換えることができます。

記録中の SD カードがいっぱいになったときは、自動的に他方のスロットの SD カードに切り換わります。



メモ：

- 記録中や再生中は[SLOT A/B]ボタンは無効になります。ボタンを押してもスロットは切り換わりません。

SD カードをフォーマット(初期化)する

下記のカードを挿入した場合、メディア残量表示部分に[! FORMAT]と表示されます。

本機メニューでフォーマットを行なってください。

- フォーマットされていない SD カード
- 別の仕様でフォーマットされた SD カード

※ メニュー操作の詳細につきましては、「[メニュー画面での基本操作] (P 86)」をご覧ください。

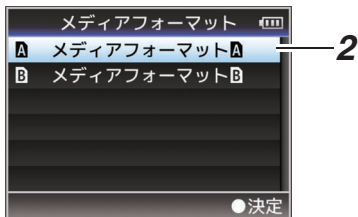
ご注意：

- SD カードのフォーマットは必ず本機で行なってください。パソコンや周辺機器などでフォーマットした SD カードは本機で使用できません。
- 修復が必要な SD カードが挿入されている場合、メディア残量表示部分に[! RESTORE]と表示されます。

1 [システム] → [メディア] → [メディアフォーマット]を選択する

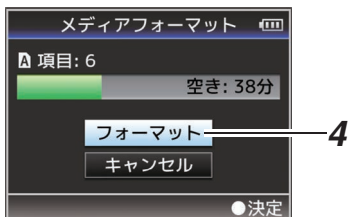
(P107 [メディアフォーマット])

2 フォーマットする SD カードスロットを選択しセットボタン(●)を押す



3 選択された SD カードの状態が表示される

4 [フォーマット]を選択しセットボタン(●)を押す



5 フォーマットが開始される



6 フォーマット完了

フォーマットが終了すると“完了しました”と表示され、[メディアフォーマット]画面に戻ります。

メモ：_____

- フォーマット中、メニュー操作はできませんが、記録開始は可能です。ただしフォーマットを実行していないもう一方のスロットに記録可能なSDカードが挿入されている場合のみです。
- 下記の場合はフォーマットできません。
 - フォーマットしたいSDカードが記録中。
 - カードが挿入されていない。
 - 書き込み禁止スイッチがセット(🔒が表示)されているSDカード。

ご注意：_____

- フォーマットを実行すると、SDカード内の記録された映像データ、セットアップファイルなどを含むすべてのデータが消去されます。

SDカードを修復する

何らかの原因でSDカード内のデータに異常が発生した場合、SDカードの修復が必要になります。

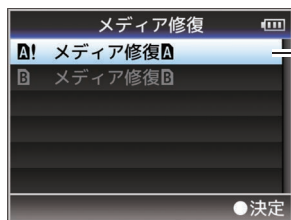
メモ：_____

- 修復が必要なSDカードが挿入されている場合、メディア残量表示部分に[! RESTORE]と表示されます。

1 [システム] ➡ [メディア] ➡ [メディア修復]を選択する

(☞ P107 [メディア修復])

2 修復するSDカードを選択し、セットボタン(●)を押す



3 修復が開始される



4 修復完了

- 修復が完了すると“完了しました”と表示され、[メディア修復]画面に戻ります。
- 修復可能なメディアがスロット内に存在しなくなった場合、[メディア]メニュー画面に戻ります。

ご注意：_____

- [メディア修復]は、カメラモード以外では選択できません。また、カメラモードにおいても記録中は選択できません。修復する場合は、カメラモードで記録を行っていない状態で[メディア修復]を選択してください。
- [メディア修復]はすべての状態を復旧するものではありません。修復が失敗した場合はSDカードを交換するかフォーマットを実行してください。ただし、フォーマットするとカード内のすべての情報が削除されます。
- 下記の場合は修復できません。
 - 本機が記録中。
 - カードが挿入されていない。
 - 書き込み禁止スイッチがセット(🔒が表示)されているSDカード。

SD カードに記録されるクリップについて

SD カード内のフォルダーについて

下記のメニュー設定によってそのフォルダーの下にフォルダー分けされ、記録されます。

※ どちらに記録するかはメニューで選択
(☞ P113 [DCIM フォルダーに記録])

■ 660

システム	A 形式 B 形式	記録フォルダー
HD	QuickTime (MPEG2)	DCIM または、PRIVATE/JVC/CQAV※
	MP4(MPEG2)	PRIVATE/JVC/BPAV
	MXF (MPEG2)	PRIVATE/JVC/CMAV
HD/Web	AVCHD	PRIVATE/AVCHD
HD/SD/Web	QuickTime(H.264)	DCIM または、PRIVATE/JVC/CQAVC※

■ 620

システム	形式	記録フォルダー
HD	QuickTime (MPEG2)	DCIM または、PRIVATE/JVC/CQAV※
	MP4(MPEG2)	PRIVATE/JVC/BPAV
	AVCHD	PRIVATE/AVCHD
HD/SD	QuickTime(H.264)	DCIM または、PRIVATE/JVC/CQAVC※

メモ：

- [システム]項目を“HD+Web”に設定時の Web ファイル(MOV 形式)は[DCIM]フォルダーに記録されます。 **660**
- 本機の[メディアフォーマット]メニューから SD カードをフォーマット(初期化)することで、現在の[システム]設定での記録に必要なフォルダーが生成されます。
- [システム]設定および[QuickTime(MPEG2)]設定を変更した場合、その設定での記録に必要なフォルダーは自動的に生成されます。

ご注意：

- Explorer(Windows 環境)や Finder(Mac 環境)を使用してフォルダー内のクリップを移動や削除した場合、その SD カードはフォーマット(初期化)を実行しないと記録できなくなる場合があります。

クリップ(記録データ)とクリップ名

- 記録を停止すると、開始から停止までの画像、音声および付随データがひとつの「クリップ」として SD カードに記録されます。
- 本機で記録されるクリップには、自動的に8文字のクリップ名が生成されます。
(“クリップ名”+“クリップ番号”)

- ただし、[メインメニュー] → [システム] → [記録設定] → [記録フォーマット] → [A 形式]項目が“AVCHD”の場合、クリップ名はクリップ番号(5桁の数字)のみとなります。
(☞ P110 [A 形式 660、形式 620])

例)Quick Time/MP4 の場合

ABCG0001

└ クリップ番号

記録順につけられる番号で自動的にカウントアップします。
メニューでクリップ番号をリセットすることが可能です。※

クリップ名(任意の4桁英数字)

工場出荷時は、“xxxG”(“xxx”はシリアル番号の下3桁)に設定されています。

- ※ [クリップ設定] → [クリップ番号リセット]
(☞ P114 [クリップ番号リセット])

メモ：

- [システム] → [記録設定] → [クリップ設定] → [クリップ名]項目で記録開始前に任意の文字列に設定することが可能です。
(☞ P114 [クリップ名])
- 記録後に変更することはできません。

記録されるクリップについて

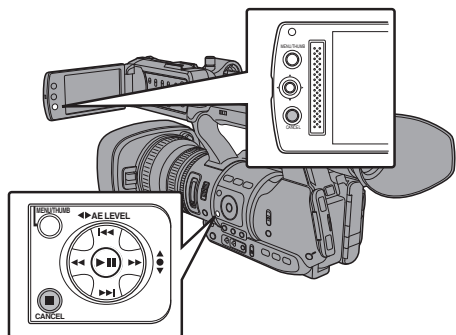
- 記録された素材が複数のファイルに分割されることがありますが、本機では連続した再生が可能です。
- クリップの記録時間によっては、カードスロットAとカードスロットBに挿入した2枚のSDカードにまたがって記録されることがあります。

ご注意：

- 複数のカードにまたがって記録されたクリップは連続再生できません。1カード内でのみ連続再生が可能です。

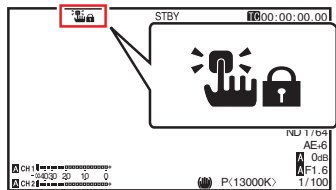
オペレーションロック機能について

カメラ操作時の誤操作を防止することができます。



1 カメラモード時(ディスプレイ画面表示中)、 [CANCEL]ボタンを5秒以上長押しする

- オペレーションロック機能がオンになり、ディスプレイ画面にオペレーションロックアイコン(🔒)が表示されます。



- 再度[CANCEL]ボタンを5秒以上長押しすると、オペレーションロック機能がオフになります。

メモ： _____

- オペレーションロック機能はカメラモード時のみ有効です。
(P10 [動作モードについて])
- 電源を切ると、オペレーションロックは解除されます。
- LCDモニター部の[CANCEL]ボタンでは、オペレーションロック機能の“入切”は操作できません。
- オペレーションロック機能が“入”の場合でも、下記リモート操作は可能です。
 - [REMOTE]端子に接続したワイヤードリモコンからの操作。
 - スマートフォン/タブレット端末/パソコンなどからブラウザでアクセスし、カメラをリモート操作。

下記ボタン・スイッチは、オペレーションロックされません。

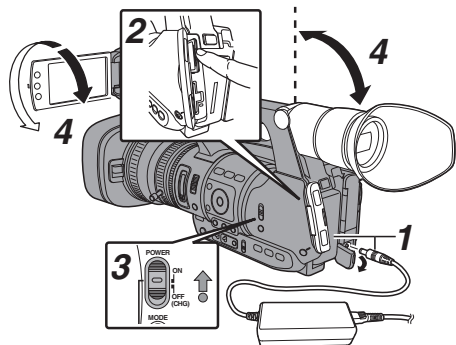
- [POWER ON/OFF(CHG)]スイッチ
- [ND FILTER]切換スイッチ
- TC [IN/OUT]選択スイッチ
- LCDモニター扉内のすべてのスイッチ ([CH1/CH2]調節つまみはオペレーションロックされません。)
- フォーカスリング
- グリップズームレバー/ハンドルズームレバー/レンズ部のズームリング
- [ZOOM SERVO/MANUAL]切換スイッチ
- [FIX/VAR/OFF]ズームスピード切換スイッチ
- アイリスリング
- [REC]ボタン(ハンドル上部、グリップ部、レンズ下部)

メモ： _____

- レンズ下部の[REC]ボタンは、[カメラ機能] → [ユーザーボタン機能設定] → [前面 REC]項目で“記録”が割り当てられている場合もオペレーションロックされません。

基本的な撮影手順

準備



- 1 バッテリーまたは、AC アダプターで電源を供給する
(☞ P20 [電源について])
- 2 SD カードを挿入する
(☞ P31 [SD カードについて])
- 3 本機の電源を ON にする
[POWER ON/OFF(CHG)]スイッチ中央のロックボタン(青色)を押しながら、“ON”にすると、本機はカメラモードで起動し、撮影可能な状態となります。
- 4 LCD モニター、ビューファインダーの角度などを調整する
(☞ P28 [LCD モニターとビューファインダーの調整])

撮影

1 映像設定および音声入力の設定

撮影するためには、明るさ調整に関する機能(アイリス、ゲイン、シャッター)、ホワイトバランス調整機能などの映像設定、音声記録のための音声入力の設定、音声記録レベル調整が必要です。

- 明るさを調整する
(☞ P45 [明るさを調節する])
- ホワイトバランスを調整する
(☞ P51 [ホワイトバランスを調整する])
- 音声入力の設定および記録レベルを調整する
(☞ P55 [録音する])

- 2 [REC]ボタンを押し、SD カードに記録する
[REC]ボタンは、本体に 3 か所あります。工場出荷状態では、どの[REC]ボタンを押しても記録を開始/停止できます。
記録中、タリーランプが赤色に点灯します。
 - ズームする
(☞ P40 [ズーム動作について])
 - フォーカスをあわせる
(☞ P41 [フォーカス動作について])

メモ:

- 工場出荷状態では、両スロットに記録可能なカードが挿入されている場合、[REC]ボタンを押すと選択されているスロットに挿入されているメディアのみ記録が開始されます。
[システム] → [記録設定] → [スロットモード]項目を“デュアル”に設定することで、両スロットのカードに同時記録することも可能です。
(☞ P68 [デュアルレックについて])
- タリーランプは、[システム] → [タリーランプ]項目で消灯にすることもできます。
(☞ P108 [タリーランプ])

3 直前に撮影した映像を確認する

- レンズの[C.REVIEW/7]ボタンを押すと、クリップレビュー機能がはたらき、直前に撮影された画像が LCD モニターやビューファインダー画面に再生されます。
- 再生が終わると記録待機状態(STBY)に戻ります。
(☞ P66 [記録した映像をすぐに見る(クリップレビュー)])

メモ:

- [C.REVIEW/7]ボタンは工場出荷状態では、[クリップレビュー]が割り当てられています。
- そのほかのユーザーボタンに[クリップレビュー]を割り付けることもできます。
(☞ P30 [ユーザーボタンの機能割り付け])

記録映像の解像度、ファイルフォーマットおよびビデオフォーマットを選択する

本機では、記録映像の解像度(HD、SD または Web)、記録・再生のファイルフォーマット、および映像の記録フォーマットを選択できます。

メモ： _____

- [メインメニュー]→[記録フォーマット]で選択します。

記録映像の解像度を選択する

選択できる解像度は、以下のとおりです。

- HD：
HD(High Definition：高画質)で記録
- SD：
SD(Standard Definition：標準画質)で記録
- Web **660**：
Web 配信に適した解像度(1440×1080、960×540、720×480、720×576、または 480×270)で記録

記録映像の解像度は、[システム]項目にて以下の項目から選択します。

- HD：
A スロット、B スロット、ともに HD で記録します。
- SD：
A スロット、B スロット、ともに SD で記録します。
- HD+SD **660**：
A スロットは HD、B スロットは SD で記録します。
(※ P68 [2 つの異なる解像度を同時に記録する **660**])
- HD+Web **660**：
A スロットは HD、B スロットは Web で記録します。
(※ P68 [2 つの異なる解像度を同時に記録する **660**])

ファイルフォーマットを選択する

ファイルフォーマットを [A 形式]/[B 形式] **660**、または [形式] **620** 項目で選択します。

選択できるファイルフォーマットは、以下のとおりです。

- QuickTime(MPEG2)：
QuickTime ファイルフォーマット(.MOV)
- MP4(MPEG2)：
MP4 ファイルフォーマット
- MXF(MPEG2) **660**：
MXF ファイルフォーマット
- AVCHD：
AVCHD ファイルフォーマット
- QuickTime(H.264)：
QuickTime ファイルフォーマット(.MOV)

メモ： _____

- GY-HM620 シリーズでは、“MXF(MPEG2)”を選択できません。 **620**
- [システム]項目の設定によって選択肢が下記のように変わります。

- **660**
 - “HD”に設定時または、“HD+SD”、“HD+Web”に設定時の A スロットの場合：
QuickTime(MPEG2)、MP4(MPEG2)、MXF(MPEG2)、AVCHD、QuickTime(H.264)
 - “SD”に設定時、または“HD+SD”設定時の B スロットの場合：
QuickTime(H.264)
 - “HD+Web”に設定時の B スロットの場合：
QuickTime(H.264)、AVCHD
- **620**
 - “HD”の場合：
QuickTime(MPEG2)、MP4(MPEG2)、AVCHD、QuickTime(H.264)
 - “SD”の場合：
QuickTime(H.264)

ビデオフォーマットを選択する

- [記録フォーマット]をフォーマット一覧の中から選択します。
選択できる [A フレーム数/画質]/[B フレーム数/画質]は、[システム]、[A 形式]、[A 解像度]の設定によって変化します。
- 記録ビットレート(Video)は、“XHQ”の場合は 50 Mbps VBR、“UHQ”の場合は 35 Mbps VBR、“HQ”の場合は 35 Mbps VBR、“SP”の場合は 18.3 Mbps (1080i は 25 Mbps) CBR になります。
- [A 形式]/[B 形式] **660**、または [形式] **620** 項目が“AVCHD”の場合、記録ビットレート(システムレート)は、下記のようになります。
 - “HQ”(60p/50p)の場合は 28Mbps VBR
 - “HQ”(60i/50i)の場合は 24Mbps VBR
 - “SP”の場合は 18Mbps VBR
 - “LP”の場合は 9Mbps VBR
 - “EP”の場合は 5Mbps VBR

フォーマット一覧

本機で選択できるファイルフォーマット、およびビデオフォーマットの一覧です。

- [システム]項目を“HD”、“HD+SD”または“HD+Web”に設定時の A スロットの場合 **660**、
[システム]項目を“HD”に設定した場合 **620**

記録フォーマット			システム		
形式	解像度	フレーム数/ 画質	HD	HD +SD	HD +Web
MP4 (MPEG2) Quick Time (MPEG2) MXF (MPEG2) 660	1920x 1080	60i(HQ), 30p(HQ)	✓	✓	✓
		50i(HQ), 25p(HQ), 24p(HQ)	✓	-	✓
MP4 (MPEG2) Quick Time (MPEG2) 620	1440x 1080	60i(HQ), 60i(SP)(※1)	✓	✓	✓
		50i(HQ), 50i(SP)(※1)	✓	-	✓
	1280x 720	60p(HQ), 30p(HQ), 60p(SP)(※1)	✓	✓	✓
		50p(HQ), 25p(HQ), 24p(HQ), 50p(SP)(※1)	✓	-	✓
AVCHD (※2)	1920x 1080	60p(HQ), 50p(HQ)	✓	-	-
		60i(HQ), 60i(SP)	✓	✓	✓
		50i(HQ), 50i(SP)	✓	-	✓
	1440x 1080	60i(LP), 60i(EP)	✓	✓	✓
		50i(LP), 50i(EP)	✓	-	✓
QuickTime (H.264)	1920x 1080	60p(XHQ), 50p(XHQ)	✓	-	-
		60i(XHQ), 30p(XHQ), 60i(UHQ), 30p(UHQ)	✓	✓	✓
		50i(XHQ), 25p(XHQ), 24p(XHQ), 50i(UHQ), 25p(UHQ), 24p(UHQ)	✓	-	✓

※1 HDV 互換

※2 Class4 で記録可能

メモ：

- MXF ファイルは“1280x720”の設定時、“60p(HQ)”または“50p(HQ)”のみ選択可能です。**660**
- MXF ファイルは選択できません。**620**

- [システム]項目を“SD”に設定時、または“HD+SD”設定時の B スロットの場合 **660**、

[システム]項目を“SD”に設定した場合 **620**
ビデオフォーマットは下記のように固定されます。

記録フォーマット			備考
形式	解像度	フレーム数/ 画質	
QuickTime (H.264)	720x480	60i	Class4 で記録可能

- [システム]項目を“HD+Web”に設定時の B スロット **660**

記録フォーマット			備考
形式	解像度	フレーム数/ 画質	
QuickTime (H.264)	480x270	30p(LP)	Class4 で記録可能
		25p(LP)	
	960x540	24p(LP)	
		30p(HQ)	
	25p(HQ)		
	24p(HQ)		
AVCHD	1440x1080	60i(LP)	
		60i(EP)	
		50i(LP)	
		50i(EP)	

メモ：

- [フレーム数/画質]は、A スロットの[フレーム数/画質]の設定により固定されます。

SD 記録映像のアスペクト比を選択する

[システム]項目の設定が“SD”または“HD+SD” **660** の場合に、SD 画像のアスペクト比を選択します。“16:9”、“4:3”から選択可能です。

メモ：

- [システム]項目の設定が、“HD”または“HD+Web”の場合は、“16:9”に固定されます。**660**

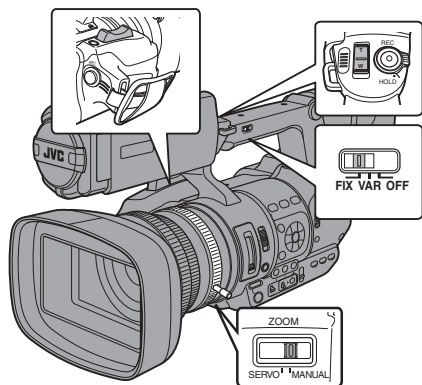
記録フォーマットメニューを設定する

- 1 [メインメニュー]→[記録フォーマット]メニューを表示させる
- 2 各項目を設定する
- 3 すべての設定が終了したあと、[FOCUS ASSIST/1]ボタンを押す
 - 記録フォーマットの切り換えを行います。
 - 切り換え動作に入るとき、画面に“お待ちください...”と表示されます。

ズーム動作について

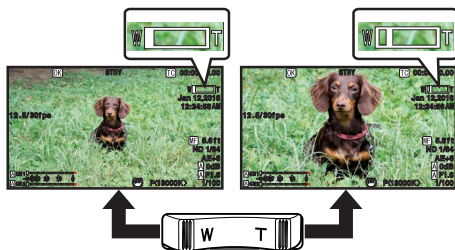
撮影したい画角を調整します。
ズーム倍率:1倍～23倍(光学ズームのみ)
ズームは、下記の3か所で操作できます。

- グリップズームレバー
- ハンドルズームレバー
- レンズ部のズームリング:
[ZOOM SERVO/MANUAL]切換スイッチを
“MANUAL”側に設定したとき、ズームリングと
して動作します。



グリップズームレバーを使う

- 1 [ZOOM SERVO/MANUAL]切換スイッチを“SERVO”側に設定する
- 2 ズームレバーを押し、ズームする
 - ズームレバーを押しこむ量によってズーム速度が変化します。
 - “W”を押すにつれてズームレンズが広角となり画角が広がります。
 - “T”を押すにつれてレンズが望遠となり画角が狭くなります。
 - ズーム操作中、ズームバーが表示されます。



ハンドルズームレバーを使う

- 1 [ZOOM SERVO/MANUAL]切換スイッチを“SERVO”側に設定する
- 2 [FIX/VAR/OFF]ズームスピード切換スイッチを“FIX”または“VAR”に設定する

- メモ: _____
- “FIX”にすると、[ハンドルズームスピード]で設定したスピードで動きます。
 - [メインメニュー] → [カメラ機能] → [ハンドルズームスピード]項目で、ズームスピードを設定します。
(P91 [ハンドルズームスピード])
 - “VAR”にすると、レバーの押し具合によってズームスピードが変わります。

- 3 ハンドルズームレバーを押し、ズームする

- メモ: _____
- [FIX/VAR/OFF]ズームスピード切換スイッチが“OFF”の場合、ハンドルズームレバーは使用できません。

レンズ部のズームリングを使う

- 1 [ZOOM SERVO/MANUAL] 切換スイッチを“MANUAL”側に設定する
ズームリングを回してお好みの画角に調整することができます。

現在のズームポジションを記憶/呼び出しする(プリセットズーム)

最大3点のズームポジションを登録することができます。

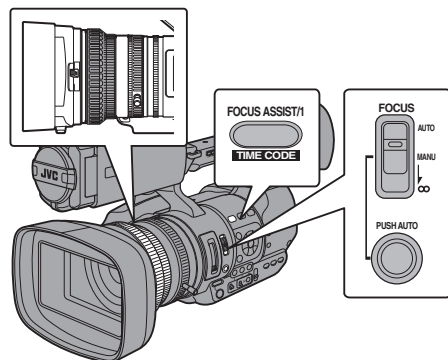
- 1 いずれかのユーザーボタンに“プリセットズーム 1”、“プリセットズーム 2”、“プリセットズーム 3”機能を割り付ける
(☞ P30 [ユーザーボタンの機能割り付け])
(☞ P92 [USER1~USER7、LCD キー▲、LCD キー▶、LCD キー▼、LCD キー◀])
- 2 現在のズームポジションを記憶させる
 - “プリセットズーム 1”、“プリセットズーム 2”、“プリセットズーム 3”機能を割り付けたボタンのいずれかを、1秒以上押します。
 - 現在のズームポジションが記憶されます。
- 3 記憶されたズームポジションを呼び出す
 - “プリセットズーム 1”、“プリセットズーム 2”、“プリセットズーム 3”機能を割り付けたボタンのいずれかを押して1秒以内に離します。
 - 記憶されたズームポジションに移動します。

メモ: _____

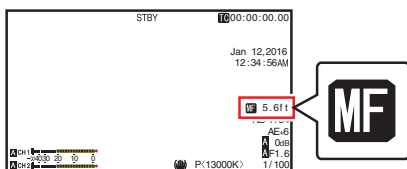
- 記憶されたズームポジションを呼び出す場合は、[ZOOM SERVO/MANUAL] 切換スイッチを“SERVO”に設定してください。
- プリセットズームポジションへの移動速度と、プリセットズーム動作の動き始めと止まるときの変化の度合いを[メインメニュー] → [カメラ機能] → [プリセットズーム 1]~[プリセットズーム 3]項目で設定します。
(☞ P93 [プリセットズーム 1、プリセットズーム 2、プリセットズーム 3])
- ズームポジションの呼び出し中に、他のズーム操作をした場合、呼び出しは中止されます。

フォーカス動作について

フォーカスを手動調整する



- 1 [FOCUS AUTO/MANU/∞] 切換スイッチを“MANU”にする
マニュアルフォーカスアイコン MF が表示されます。



メモ: _____

- [メインメニュー] → [LCD/MF 設定] → [表示設定] → [フォーカス]項目が“切”に設定されている場合、MF アイコンは表示されません。
(☞ P102 [フォーカス])

フォーカスリングをまわしてフォーカス調整する

メモ: _____

- フォーカスアシスト機能や拡大フォーカス機能を使用するとフォーカスあわせが簡単になります。
(☞ P43 [フォーカスアシスト機能])
(☞ P43 [拡大フォーカス機能])
- マニュアルフォーカスモード時でも、[FOCUS AUTO] ボタンを押すと、ワンプッシュオートフォーカスモードに、[FOCUS AUTO] ボタンを長押しするとプッシュオートフォーカスモードになります。
(☞ P42 [ワンプッシュオートフォーカス])
(☞ P42 [一時的にオートフォーカスにする(プッシュオートフォーカス)])

フォーカスを自動調節する

[FOCUS AUTO/MANU/∞] 切換スイッチを“**AUTO**”にします。

オートフォーカスアイコン **AF** が表示されます。

メモ:

- [メインメニュー] → [カメラ機能] → [AFアシスト]項目を“エリア”または“遠近”に設定すると、フォーカスが自動調節状態のとき、フォーカスリングをまわしてオートフォーカスポイントを移動させることができます。
(P91 [AFアシスト])
- [メインメニュー] → [LCD/VF設定] → [表示設定] → [フォーカス]項目が“切”に設定されている場合、オートフォーカスアイコンは表示されません。
(P102 [フォーカス])

ワンプッシュオートフォーカス

マニュアルフォーカスモード時、[PUSH AUTO]ボタンを押す(1秒以内)と、自動的に中央の枠にフォーカスをあわせませす。

メモ:

- ワンプッシュオートフォーカス時、顔検出は働きません。
- AFアシストは働きません。
- 動作終了後は自動的にマニュアルフォーカスモードに戻ります。
- ワンプッシュオートフォーカスは、フォーカスの動作速度を優先した機能です。記録中の動作には向きません。

一時的にオートフォーカスにする (プッシュオートフォーカス)

- マニュアルフォーカスモード時、[PUSH AUTO]ボタンを押したまま撮影すると、一時的にオートフォーカスモードになり、自動でフォーカスをあわせませす。
- [PUSH AUTO]ボタンを離すと、マニュアルフォーカスモードに戻ります。

メモ:

- プッシュオートフォーカス時、顔検出は働きません。

遠くの被写体にフォーカスをあわせる

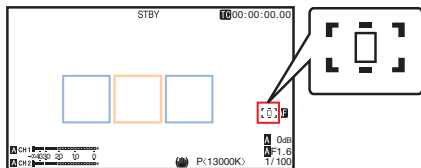
[FOCUS AUTO/MANU/∞] 切換スイッチを“∞”までスライドさせませす。

- ∞アイコンが表示されます。
- 指を離すとマニュアルフォーカスモードに戻ります。

AFアシスト機能

AF時にオートフォーカスポイントを移動したい場合、フォーカスリングをまわすと左側、中央、右側や遠近方向にポイントを設定できます。

- [メインメニュー] → [カメラ機能] → [AFアシスト]項目を設定します。
 - 遠近:
AF時にフォーカスリングをまわすと、オートフォーカスポイントを遠近方向に移動させることができます。
フォーカスリングを止めた位置から近いフォーカスポイントに合うよう自動調整されます。
 - エリア:
選択すると、エリアに **[AF]** アイコンが表示されます。
AF時にフォーカスリングをまわすと、約2秒間フォーカスエリアが左側、中央、右側に表示されます。2秒以内にフォーカスリングを回すとオレンジ枠が移動し、フォーカスエリアを選択できます。
エリア選択後、選択エリアに近いフォーカスポイントに合うよう自動調整されます。



※ フォーカスエリアのオレンジ色枠に連動して、アイコン(**[AF]**、**[AF]**、**[AF]**)も変化します。

メモ:

- [顔検出]項目が設定されている場合は、“エリア”を選択できません。

フォーカスアシスト機能

- 撮影時、[FOCUS ASSIST/1]ボタンを押すと、フォーカスが合っている部分がカラーで表示され、正確なフォーカスが合わせやすくなります。
- 表示カラー(青、赤、緑)はメニューで設定します。

メモ：_____

- [メインメニュー] → [LCD/VF 設定] → [撮影補助] → [フォーカスアシスト] → [タイプ]項目が“ACCU-Focus”に設定されている場合、被写界深度が浅くなり、さらにフォーカスが合わせやすくなります。
(☞ P100 [フォーカスアシスト])
- “ACCU-Focus”は約 10 秒で自動的に“切”になります。
- 表示カラーは、[メインメニュー] → [LCD/VF 設定] → [撮影補助] → [フォーカスアシスト] → [カラー]項目で設定します。
(☞ P101 [カラー])
- ゼブラ機能とフォーカスアシスト機能を同時に使用すると、フォーカスアシストの効果がわかりづらい場合があります。その場合、一度ゼブラ機能を OFF にしてください。

ユーザーボタンにフォーカスアシスト機能を設定する

“フォーカスアシスト”をユーザーボタンに割り付けることができます。

(☞ P30 [ユーザーボタンの機能割り付け])

拡大フォーカス機能

中央部を拡大表示します。フォーカスを正確に合わせやすくなります。

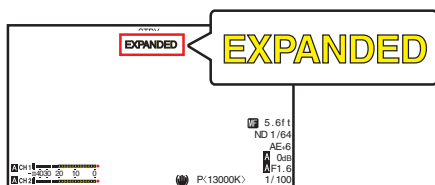
1 いずれかのユーザーボタンに“拡大フォーカス”機能を割り付ける

(☞ P30 [ユーザーボタンの機能割り付け])

(☞ P92 [USER1~USER7、LCD キー▲、LCD キー▶、LCD キー▼、LCD キー◀])

2 “拡大フォーカス”機能を割り付けたユーザーボタンを押す

- 画面に“EXPANDED”(黄色)と表示され、画面の中央部分が拡大表示されます。
- 再度ユーザーボタンを押すと、元の表示に戻ります。



メモ：_____

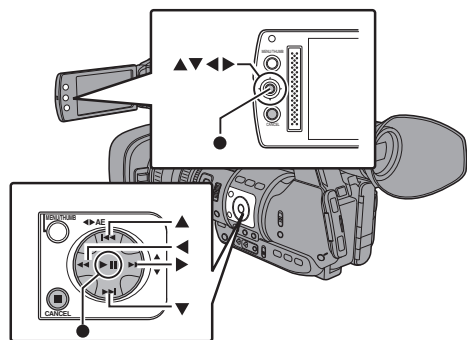
- ボタンを押したときの動作を[メインメニュー] → [カメラ機能] → [ユーザーボタン機能設定] → [拡大フォーカス]項目で設定できます。
(☞ P94 [拡大フォーカス])
- フォーカスアシスト機能と併用することが可能です。
- 拡大する倍率は、記録信号形式によって異なります。
- 拡大表示しても、記録される画像は拡大されません。
- [メインメニュー] → [システム] → [記録設定] → [記録フォーマット] → [システム]項目を“SD”に設定しているときは、動作しません。

顔を検出してフォーカスをあわせる(顔検出)

オートフォーカス時、人物の顔を検出して自動的にフォーカスをあわせる機能です。被写体が動いても追尾します。複数の人物を検出した場合、フォーカスをあわせる人物を選択することができます。

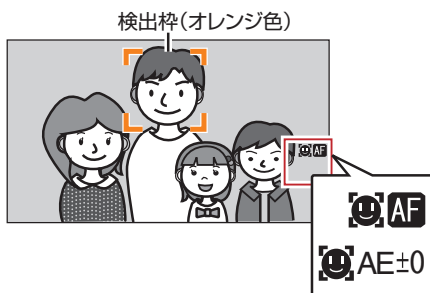
メモ: _____

- 人物の顔を検出し、顔の明るさに応じて明るさを自動調節することもできます。(P93 [顔検出])



- いずれかのユーザーボタンに“顔検出”機能を割り付ける
(P30 [ユーザーボタンの機能割り付け])
- カメラを人物に向け、“顔検出”を割り付けたユーザーボタンを押す

- 顔検出がオンとなり、顔検出アイコン()が表示されます。
 - [メインメニュー] → [カメラ機能] → [ユーザーボタン機能設定] → [顔検出]項目が“AF”の場合、“AF”と表示されます。
 - [メインメニュー] → [カメラ機能] → [ユーザーボタン機能設定] → [顔検出]項目が“AF&AE”の場合、“AE±0”と表示されます。
- 中央に近い人物が選ばれ、顔にオレンジ色の枠が表示されます。
- 選択された人に合わせて、フォーカスが自動的に調整されます。

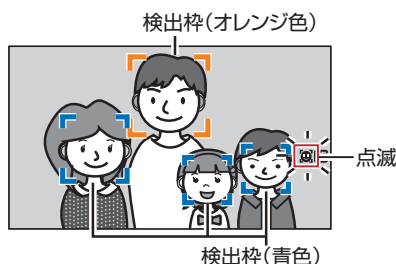


- メモ: _____
- 検出枠が表示されない場合、[FOCUS AUTO/MANU/∞]切替スイッチが“AUTO”になっているか確認してください。また、[顔検出]項目が“AF&AE”に設定されている場合は、アイリス、ゲイン、電子シャッター制御のいずれか1つ以上を自動調整モードにしてください。
(P45 [明るさを自動調節する])
(P46 [オートアイリス(自動調整)モード])
(P47 [自動ゲインモード(自動ゲイン調整)])
(P50 [自動シャッターモード(自動シャッター調整)])

複数の人物から特定の人物を選ぶ

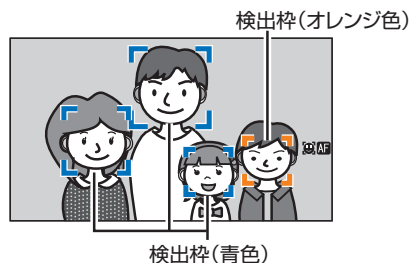
1 “顔検出”を割り付けたユーザーボタンを長押しする

- 顔選択モードになり、顔検出アイコン(👤)が点滅します。
- 中央に近い人物の顔にオレンジ色の枠、その他の顔に青い枠が表示されます。



2 特定の人物を選ぶ

- 十字ボタン(◀▶▲▼)で人物を選びます。
- 選択された人物の顔にオレンジ色の枠が表示され、選択された人に合わせて、フォーカスが自動的に調整されます。



3 セットボタン(●)を押し、顔検出の対象となる人物を確定する

メモ:

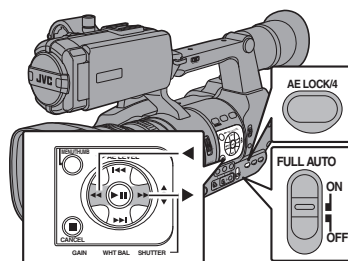
- [CANCEL]ボタンを押すと、選択が中止されます。
- 検出感度、顔を見失ったあとの動作速度などは、[メインメニュー] → [カメラ機能] → [ユーザーボタン機能設定] → [顔検出] → [感度]項目および[追従速度]項目で設定できます。
(☞ P93 [感度])
(☞ P93 [追従速度])

明るさを調節する

被写体の明るさに応じて、アイリス、ゲイン、シャッタースピードや、ND フィルターで、明るさを調節します。

明るさを自動調節する

[FULL AUTO ON/OFF]スイッチを“ON”にすると、被写体の明るさに応じて、アイリス、ゲイン、シャッタースピードを自動的に調節して、最適の明るさを保ちます。



メモ:

- 自動調整して最適の明るさに保つときの目標レベル(明るめ/暗め)は、本体側面の十字ボタン(◀▶)で設定することができます。
(☞ P90 [AE レベル])
- ゲイン、シャッター、アイリスの自動調節収束スピードをメニューで設定できます。
(☞ P90 [AE スピード])
- ゲイン、アイリス、シャッターのどれか1つ以上が“Auto”に設定されている場合、“AE ロック”を割り付けたユーザーボタンを押すと、その時点の値に固定できます。
(☞ P93 [AE ロック])

明るさを手動調節する

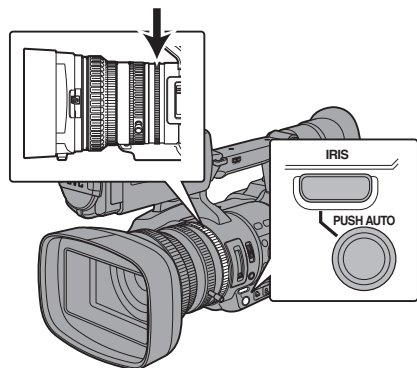
[FULL AUTO ON/OFF]スイッチを“OFF”にすると、アイリス、ゲイン、シャッタースピードの一部またはすべてを手動で調節することができます。
(☞ P46 [アイリスを調節する])
(☞ P47 [ゲインを設定する])
(☞ P48 [電子シャッターを設定する])

メモ:

- アイリス、ゲイン、シャッタースピードのすべてを手動調節している場合、[AE LEVEL]の設定は一時的に無効となります。

アイリスを調節する

被写体の明るさに応じてレンズアイリスの開放度を手動または自動で調整します。



撮影

マニュアルアイリス(手動調整)モード

レンズの絞り(F値)を手動で設定します。

- 1 [IRIS]ボタンを押し、マニュアルアイリスモードにする
画面の **A** アイコンが消えます。
- 2 レンズのアイリスリングをまわしてアイリスを手動で調整する

絞りの開放 F 値はズームの位置で変わります。

広角[W]端側 : F1.6
望遠[T]端側 : F3.0

F 値	内容
小さくする	被写体が明るくなります。 フォーカスのあう範囲が鋭くなり、背景がボケた柔らかな印象の映像になります。
大きくする	被写体が暗くなります。 背景までフォーカスのあった映像になります。

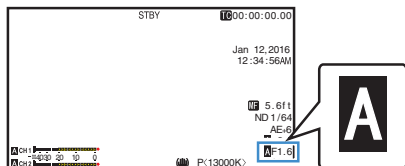
メモ:

- マニュアルアイリスモード時でも、[PUSH AUTO]ボタンを押すと、ワンプッシュオートアイリスモードに、[PUSH AUTO]ボタンを長押しするとプッシュオートアイリスモードになります。

オートアイリス(自動調整)モード

[IRIS]ボタンを押し、オートアイリスモードにします。被写体の明るさに応じて自動的にアイリスを調整します。

画面に **A** アイコンが表示されます。



メモ:

- 本機の[FULL AUTO ON/OFF]スイッチを“ON”にするとオートアイリス(自動調整モード)となり、被写体の明るさに応じて自動的にアイリスを調節します
この場合、本機の[IRIS]スイッチの切り換え操作は無効となります。
- オートアイリス時、アイリス開/閉のリミット値を、[メインメニュー] → [カメラ機能] → [オートアイリス開放制限][オートアイリス最小制限]項目で設定できます。
(☞ P91 [オートアイリス開放制限])
(☞ P91 [オートアイリス最小制限])
- オートアイリスの制御目標レベル(明るめ/暗め)は、本体側面の十字ボタン(◀▶)で設定することができます。
(☞ P90 [AEレベル])
- オートアイリスの収束スピードをメニューで設定できます。
(☞ P90 [AEスピード])

ワンプッシュオートアイリス

マニュアルアイリスモード時、[PUSH AUTO]ボタンを押すと、被写体の明るさに応じて適切なアイリスに調整します。

プッシュオートアイリス

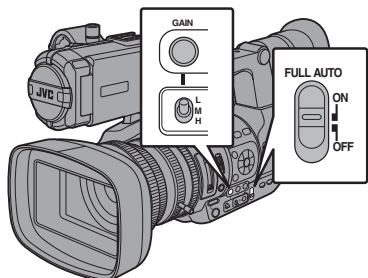
マニュアルアイリスモード時、[PUSH AUTO]ボタンを長押しすると、一時的にオートアイリスモードになり、被写体の明るさに応じて自動的にアイリスを調整します。

アイリスのF値表示について

アイリス絞りの径が極端に小さくなると、「小絞り回折」によるボケが生じる場合があります。この現象の警告として、アイリスの絞り値が回折F値を超えると画面のF値が灰色表示になります。F値が灰色表示にならないよう、ND フィルターを適切に使用することをお勧めします。

ゲインを設定する

被写体の照度が不足しているとき、電氣的に感度をあげます。被写体の明るさに応じて映像アンプのゲイン(利得)を設定できます。撮影状況に応じて設定モードを選んでください。



自動ゲインモード(自動ゲイン調整)

- 1 [FULL AUTO ON/OFF]スイッチを“ON”にする
画面に **A** アイコンが表示されます。

メモ： _____

- 本機の[FULL AUTO ON/OFF]スイッチを“ON”にすると自動ゲインモード([AGC]固定)となり、被写体の明るさに応じて映像アンプのゲインを自動的に設定します。この場合、本機の[GAIN]スイッチの切り換え操作は無効となります。

メモ： _____

- AGC 動作時のゲイン設定値の上限を、[カメラ機能] → [AGC 上限]項目で設定できます。
(**P91** [AGC 上限])

撮影

手動ゲインモード(手動ゲイン切り換え)

- 1 [GAIN]ボタンを押し、手動ゲインモードにする

- 画面の **A** アイコンが消えます。
- [L/M/H]スイッチで選択された映像アンプのゲインになります。
- スイッチの各ポジションは工場出荷時に下記のように設定されています。

[L] : 0dB

[M] : 6dB

[H] : 12dB

メモ： _____

- 各ポジションのゲイン値は、メニューで設定変更することができます。感度が上がるほど画面はザラついた感じになります。
(**P91** [GAIN L, GAIN M, GAIN H])

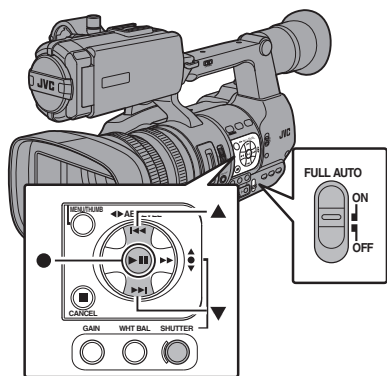
電子シャッターを設定する

電子シャッター機能を使用すると、シャッター速度(撮像フレームあたりの蓄積時間)を切り換えることができます。電子シャッターは手動または自動で調整することができます。

手動シャッターモード(手動シャッター切り換え)

1 [SHUTTER]ボタンを押し、手動シャッターモードにする

- 画面の **A** アイコンが消えます。
- セットボタン(●)でシャッターモード、十字ボタン(▲▼)でシャッタースピードを切り換えることができます。



シャッターモードの切り換え

セットボタン(十字ボタンの中心)を押すごとにシャッター ON、シャッター OFF に切り換わりません。

メモ: _____

- シャッター ON 時に“ステップ”、“バリエابل”に設定するかは、[カメラ機能]→[シャッター]項目で設定します。工場出荷時には“ステップ”に設定されています。
(☞ P90 [シャッター])

シャッタースピードの切り換え

シャッター ON の時、十字ボタン(▲▼)でシャッタースピードを設定します。設定できるシャッタースピードは、設定されているビデオフォーマットやバリエابلフレームレート設定によって異なります。

メモ: _____

- シャッターを角度(度)表示で使用するときは、**[A]** フレーム数/画質項目を“24p(UHQ)”、“24p(HQ)”、“25p(HQ)”のいずれかに設定し、[LCD/VF 設定]→[表示設定]の[シャッター]項目を“度”にしてください。
(☞ P110 **[A]** フレーム数/画質 **660**、フレーム数/画質 **620**)
(☞ P103 [シャッター])

バリエابلフレームレック以外の場合

シャッター	解像度/ フレーム数/ 画質	720/60p	720/50p	720/24p 1080/24p
		720/30p 1080/60i 1080/30p	720/25p 1080/50p 1080/50i 1080/25p	
▲ ON (ステップ)		—	—	1/10000
				1/4000
				1/2000
		1/10000	1/10000	1/1000
		1/4000	1/4000	1/500
		1/2000	1/2000	1/250
		1/1000	1/1000	1/120
		1/500	1/500	1/100
		1/250	1/250	1/60
		1/120	1/120	1/54
		1/100	1/100	1/50
	(標準)	1/60	1/50	1/48
		1/30	1/25	1/24
	1/15	1/12.5	1/12	
	1/7.5	1/6.25	1/6	
▲ ON (バリエابل)	(上限)	1/10227		1/10843
		~		
	初期値	1/60.13	1/50.09	1/48.09
		~		
▼	(下限)	1/30.07	1/25.05	1/24.05
OFF		1/60	1/50	1/48

メモ: _____

- 下記の場合、十字ボタン(▲▼)およびセットボタン(●)操作は無効となります。
 - クリップレビュー中
 - USB 切替確認画面表示中
 - フォーマット実行確認画面表示中
 - 顔検出で顔を選択しているとき
 - [スポットメーター]が“マニュアル”で測光場所を選択しているとき

バリアブルフレームレック時

シャッター	解像度/ フレーム数/画質 フレームレート	720/30p, 720/24p, 1080/30p, 1080/24p								
		60, 30, 15	54, 27	50, 25	48, 24, 12, 6	45, 22.5	40, 20, 10	36, 18	32, 2	
▲ ON (ステップ)		—	—	—	—	—	—	—	—	1/10000
		—	—	—	—	—	—	—	1/10000	1/4000
		—	—	—	—	—	—	1/10000	1/4000	1/2000
		—	—	—	—	—	1/10000	1/4000	1/2000	1/1000
		—	—	—	—	1/10000	1/4000	1/2000	1/1000	1/500
		—	—	1/10000	1/4000	1/2000	1/1000	1/500	1/250	1/120
		1/10000	1/4000	1/2000	1/1000	1/500	1/250	1/120	1/100	1/60
		1/4000	1/2000	1/1000	1/500	1/250	1/120	1/100	1/60	1/54
		1/2000	1/1000	1/500	1/250	1/120	1/100	1/60	1/54	1/50
		1/1000	1/500	1/250	1/120	1/100	1/60	1/54	1/50	1/48
		1/500	1/250	1/120	1/100	1/60	1/54	1/50	1/48	1/45
		1/250	1/120	1/100	1/60	1/54	1/50	1/48	1/45	1/40
		1/120	1/100	1/60	1/54	1/50	1/48	1/45	1/40	1/36
		1/100	1/60	1/54	1/50	1/48	1/45	1/40	1/36	1/32
		(標準)	1/60	1/54	1/50	1/48	1/45	1/40	1/36	1/32
▼	1/30	1/27	1/25	1/24	1/22.5	1/20	1/18	1/16		
1/15	1/13.5	1/12.5	1/12	1/11.25	1/10	1/9	1/8	1/8		
1/7.5	1/6.75	1/6.25	1/6	1/5.625	1/5	1/4.5	1/4	1/4		
▲ ON (バリアブル)	(上限)	1/10227			1/10843	1/10227	1/10843	1/10227	1/10843	
	(下限)	~								
▼		1/60.13	1/54.10	1/50.09	1/48.09	1/45.07	1/40.07	1/36.05	1/32.04	
OFF		1/60	1/54	1/50	1/48	1/45	1/40	1/36	1/32	

撮影

シャッター	解像度/ フレーム数/画質 フレームレート	1080/25p 720/25p					
		50, 25, 12.5	48, 24, 6	45, 22.5	40, 20, 10	36, 18	32, 2
▲ ON (ステップ)		—	—	—	—	—	1/10000
		—	—	—	—	1/10000	1/4000
		—	—	—	1/10000	1/4000	1/2000
		—	—	1/10000	1/4000	1/2000	1/1000
		—	1/10000	1/4000	1/2000	1/1000	1/500
		1/10000	1/4000	1/2000	1/1000	1/500	1/250
		1/4000	1/2000	1/1000	1/500	1/250	1/120
		1/2000	1/1000	1/500	1/250	1/120	1/100
		1/1000	1/500	1/250	1/120	1/100	1/50
		1/500	1/250	1/120	1/100	1/50	1/48
		1/250	1/120	1/100	1/50	1/48	1/45
		1/120	1/100	1/50	1/48	1/45	1/40
		1/100	1/50	1/48	1/45	1/40	1/36
		(標準)	1/50	1/48	1/45	1/40	1/36
		▼	1/25	1/24	1/22.5	1/20	1/18
1/12.5	1/12	1/11.25	1/10	1/9	1/8		
1/6.25	1/6	1/5.625	1/5	1/4.5	1/4		
▲ ON (バリアブル)	(上限)	1/10227	1/10843	1/10227	1/10843	1/10227	1/10843
	(下限)	~					
▼		1/50.09	1/48.09	1/45.07	1/40.07	1/36.05	1/32.04
OFF		1/50	1/48	1/45	1/40	1/36	1/32

自動シャッターモード(自動シャッター調整)

1 [SHUTTER]ボタンを押す、または[FULL AUTO ON/OFF]スイッチを“ON”にし、自動シャッターモードにする

- 画面に **A** アイコンが表示されます。
- 自動シャッターモードとなり、被写体の明るさに応じてシャッター速度を自動的に調整します。

メモ： _____

- この場合、十字ボタン(▲▼)によるシャッター速度の切り換え、セットボタン(●)によるシャッターモードの切り換え操作は無効となります。
- [メインメニュー] → [カメラ機能] → [EEI 動作制限]項目で、自動シャッターの制御範囲を設定できます。
(☞ P91 [EEI 動作制限])

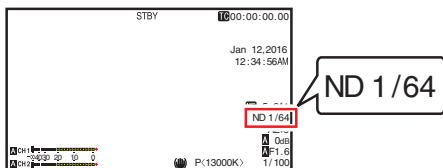
ND フィルターを設定する

レンズの絞りを適切な範囲に保つため、ND フィルターを使用します。

被写体の明るさに応じて切り換えてください。スイッチを切り換えると、LCD モニターやビューファインダー画面に切り換えた ND フィルターのポジションが表示されます。(ディスプレイ 2 画面)

メモ： _____

- [メインメニュー] → [LCD/VF 設定] → [表示設定] → [ND フィルター] 項目が“切”に設定されている場合、ND フィルターのポジションは表示されません。
(☞ P102 [ND フィルター])



メモ： _____

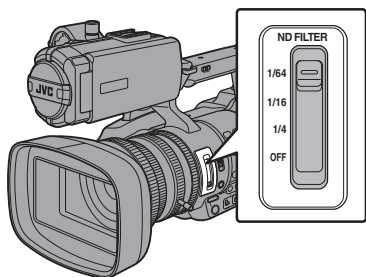
- ND フィルターを活用し、レンズの絞りが F8 より絞らないようにすることをおすすめします。

ND フィルターの警告表示

比較的明るい場所で撮影する場合、光量を調整するためにアイリス絞りの径が極端に小さくなってボケが生じることがあります。この現象を「小絞り回折」と呼びますが、適切な ND フィルターを選択することで回避することができます。

本機では、適切な ND フィルターを選択するよう、ND フィルター警告を表示できます。

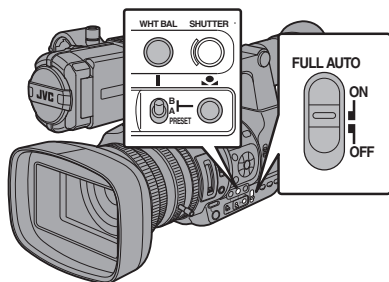
- 1 [メインメニュー] → [LCD/VF 設定] → [表示設定] → [ND フィルター] 項目を“入+アシスト”に設定する
(☞ P102 [ND フィルター])
- 2 光量調整によりアイリス絞りの径が小さくなるか、または暗い場所で ND フィルターが入っていると、ND フィルター表示が点滅する



ホワイトバランスを調整する

照明の色温度に応じてホワイトバランスを調整します。撮影の状況に応じて調整モードを選択できます。

光源によって光の色(色温度)が異なるため、被写体を照らす主要な光源が変わったときは、ホワイトバランスを再調整してください。



手動ホワイトバランスモード(手動切り換え)

- 1 [WHT BAL] ボタンを押し、手動ホワイトバランスモードにする
 - [WHT BAL B/A/PRESET] 選択スイッチでホワイトバランスを選択します。
 - [WHT BAL B/A/PRESET] 選択スイッチで、“PRESET”(プリセットモード)、“A”(メモリーAモード)、“B”(メモリーBモード)を選択できます。
 - スイッチに割り当てられている値が、画面に表示されます。

メモ： _____
• 本機の[FULL AUTO ON/OFF]スイッチが“ON”のときは、“FAW”固定になります。

プリセットモード(PRESET)

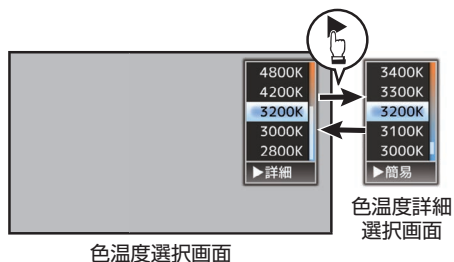
- 本機は、色温度を2種類登録し、[●]ボタンで色温度を切り換えることができます。(出荷設定：“3200K” ↔ “5600K”)
- [●]ボタンを押すたびに、色温度が切り換わります。(“PRESET 色温度 1” ↔ “PRESET 色温度 2”)

- 1 [WHT BAL B/A/PRESET]スイッチを“PRESET”に設定する
- 2 [●]ボタンを押す

[PRESET 色温度 1]、[PRESET 色温度 2]の値を設定する

プリセットモードでの2種類の色温度は、それぞれメニューで変更できます。

- 1 [PRESET 色温度 1]または[PRESET 色温度 2]メニューを開く
 - [メインメニュー] → [カメラ設定] → [ホワイトバランス] → [PRESET 色温度 1]項目および[PRESET 色温度 2]項目を選択し、セットボタン(●)を押します。
 - 色温度設定画面が表示されます。



- 2 色温度を選択する
 - 設定値から選ぶ場合(色温度選択画面)十字ボタン(▲▼)で色温度を選択します。[設定値：7500K、6500K、5600K、5200K、4800K、4200K、●3200K、3000K、2800K]
 - さらに細かい数値で設定したい場合(色温度詳細選択画面)
 - 十字ボタン(▶)を押し、色温度詳細選択画面を表示させます。
 - 十字ボタン(▲▼)で色温度を選択します。[設定値：2300K～15000K(100K 刻み)]

メモ： _____

- 色温度選択画面と色温度詳細選択画面は、十字ボタン(▶)で切り換えられます。
- ユーザーボタンに[ホワイトバランス]を割り付けてある場合、割り付けたユーザーボタンを押すと、色温度選択画面が表示されます。
(☞ P30 [ユーザーボタンの機能割り付け])

メモリーA モード(A)、メモリーB モード(B)

- メモリーAまたはメモリーBに保存されたホワイトバランス状態になります。
- [WHT BAL B/A/PRESET]選択スイッチが“A”または“B”にあるとき、[●]ボタンを押してオートホワイトを実行すると、ホワイトバランスが自動調整され、調整値がメモリーAまたはメモリーBに保存し直されます。

1 カメラの準備をする

- ① [POWER ON/OFF(CHG)]スイッチを“ON”に設定する
- ② [IRIS]ボタンを押し、オートモードにする
- ③ [FULL AUTO ON/OFF]スイッチを“OFF”に設定する

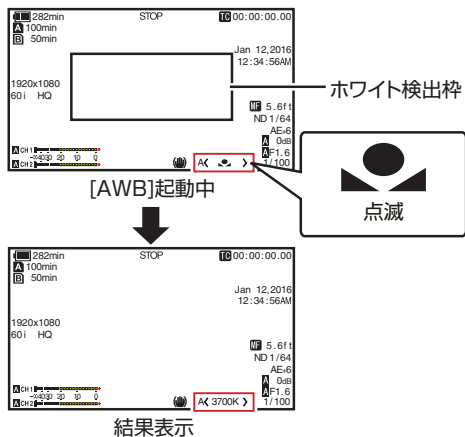
2 照明に合わせて、[ND FILTER]スイッチを設定する

(☞ P50 [ND フィルターを設定する])

3 [WHT BAL B/A/PRESET]選択スイッチを“A”か“B”に設定する

4 画面の中心付近に被写体と同じ照明条件で白いものを置き、ズームアップして画面に白を映す

- 5 [●] (オートホワイトバランス) ボタンを押す
 - オートホワイトバランスが起動するとホワイト検出枠が表示されます。枠いっぱいには白が映るようにしてください。
 - オートホワイトバランス起動中は、“A<●>”または“B<●>”が画面に表示されます。(●マークは点滅)
 - 正しくホワイトバランスがとれると、現在のおおよその色温度が表示されます。



ご注意： _____

- 金属など、反射光の強い被写体を置かないでください。正しくホワイトバランスがとれないことがあります。
- 被写体の色が一色しかない場合や、白が少ないなどオートホワイトバランス機能の調整範囲を超えている場合は適正なホワイトバランスがとれません。

エラーメッセージ

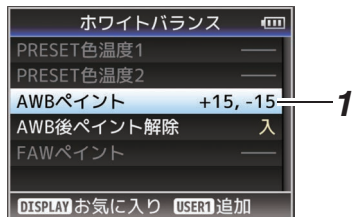
オートホワイトバランス調整が正常に終了しなかった場合、下記のようなメッセージが約3秒間表示されます。

メッセージ	状態
オートホワイトバランス ※ 被写体不良です (※A または B)	被写体の白が少ないときや色温度が適正でないときなどに表示されます。 白い被写体に変更し、ホワイトバランスを取り直してください。
オートホワイトバランス ※ 光量不足です (※A または B)	照明が暗いときに表示されます。照明を明るくしてホワイトバランスを取り直してください。
オートホワイトバランス ※ 光量過剰です (※A または B)	光量過剰です。 照明が明るすぎるときに表示されます。照明を暗くしてホワイトバランスを取り直してください。

ホワイトペイント調整

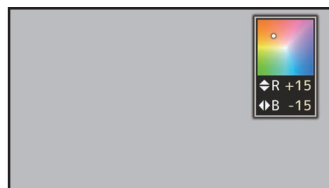
メモリーAまたはメモリーBに保存されたホワイトバランスを微調整することができます。

- 1 [メインメニュー]→[カメラ設定]→[ホワイトバランス]→[AWB ペイント]項目を選択し、セットボタン(●)を押す
ホワイトペイント調整画面が表示されます。



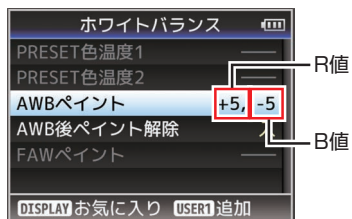
2 R 値と B 値を調整する

十字ボタン(▲▼)で R の値、十字ボタン(◀▶)で B の値を調整します。



3 セットボタン(●)を押す

[ホワイトバランス]画面に戻ります。

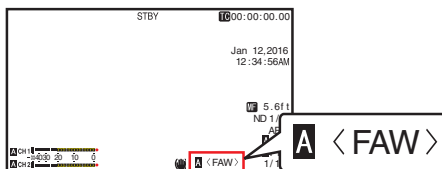


メモ:

- [●]を実行すると、通常ホワイトペイント調整値はクリアされますが、[メインメニュー]→[カメラ設定]→[ホワイトバランス]→[AWB 後ペイント解除]を“切”にした場合、[●]を実行してもクリアされません。
(☞ P98 [AWB 後ペイント解除])
- ユーザーボタンに[ホワイトバランス]を割り付けてある場合、割り付けたユーザーボタンを押すと、AWB ペイント調整画面が表示されます。
(☞ P30 [ユーザーボタンの機能割り付け])

自動ホワイトバランスモード(FAW: Fulltime Auto White balance)

- 側面操作パネルの[WHT BAL] ボタンを押して、自動ホワイトバランスモードにします。
- 画面に“<FAW>”が表示されます。
- 本機の[FULL AUTO ON/OFF]スイッチを“ON”にすると自動ホワイトバランスモードとなり、被写体の照明色温度に応じて適切なホワイトバランスになるよう、自動的に調整します。
- この場合、[WHT BAL B/A/PRESET]選択スイッチでのホワイトバランス切り換え操作は無効となります。



ご注意:

- [FAW]の精度はオートホワイトバランスより劣ります。
- [FAW]モードで電源を入れると、色合いが安定するまで約 15 秒かかります。

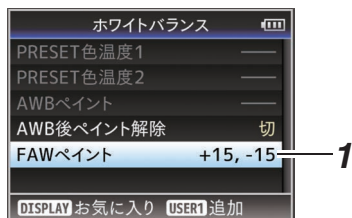
メモ:

- [メインメニュー]→[カメラ機能]→[ユーザーボタン機能設定]→[AE ロック]項目を“AE/WB”に設定した場合、自動ホワイトバランスモード時、[AE ロック]を割り付けたユーザーボタンを押すと、その時点のホワイトバランスに固定できます。
(☞ P93 [AE ロック])
- ユーザーボタンに[ホワイトバランス]を割り付けてある場合、割り付けたユーザーボタンを押すと、FAW ペイント調整画面が表示されます。
(☞ P30 [ユーザーボタンの機能割り付け])

FAW ペイント調整

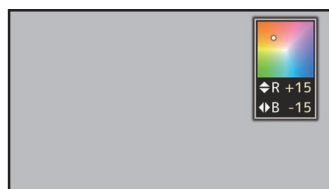
自動調整されたホワイトバランスを、微調整することができます。

- 1 [メインメニュー] → [カメラ設定] → [ホワイトバランス] → [FAW ペイント]項目を選択し、セットボタン(●)を押す
FAW ペイント調整画面が表示されます。



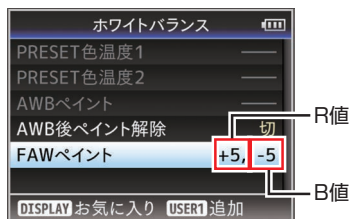
2 R 値と B 値を調整する

十字ボタン(▲▼)で R の値、十字ボタン(◀▶)で B の値を調整します。



3 セットボタン(●)を押す

[ホワイトバランス]画面に戻ります。



カメラ画を調整する

[カメラ設定]メニューでカメラの画質を設定します。設定値を変えるごとに画面に反映しますので、カメラ画質を確認しながら調整できます。

- [ディテール]
- [マスターブラック]
- [暗部調整]
- [ニー]
- [ホワイトクリップ]
- [ガンマ]
- [WDR]
- [ホワイトバランス]
- [カラーマトリクス]
- [カラーゲイン]
- [リバースピクチャー]
- [撮影モード]

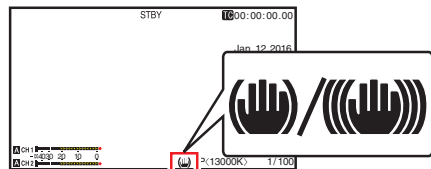
メモ:

- 各項目の詳細は、[カメラ設定]メニューの各項目をご覧ください。
(P94 [カメラ設定メニュー])

手ぶれ補正機能を使用する

手ぶれによる映像のブレを低減します。

- 1 手ぶれ補正機能の ON/OFF を確認する
画面表示に、手ぶれアイコン(📵/📶)がない場合、手ぶれ補正機能は OFF です。



- 2 [OIS/2] ボタンを押し、手ぶれ補正機能を ON にする(手ぶれ補正機能が OFF の場合)
[OIS/2] ボタンを押すたびに手ぶれ補正機能の ON/OFF が切り換わります。
 - OFF:
三脚などで固定して撮影するときに設定します。
 - ON:
手ぶれによる映像のブレを低減します。

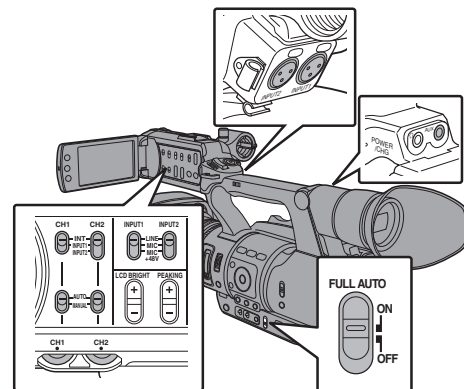
メモ: _____

- [メインメニュー] → [カメラ機能] → [手振れ補正] → [レベル]項目で、補正レベルを設定できます。(P90 [レベル])
- 映像のブレが大きい場合、補正しきれないことがあります。
- [OIS/2] ボタンは工場出荷状態では、“手振れ補正”が割り当てられています。
- そのほかのユーザーボタンに“手振れ補正”を割り付けることもできます。(P30 [ユーザーボタンの機能割り付け])

録音する

本機では、映像と同期して2チャンネル(CH1/CH2)の音声を記録することができます。記録する音声は、下記4つから選びます。

- 内蔵マイク
- [AUX] 端子に接続したマイク
- [INPUT1] に接続したマイク
- [INPUT2] に接続したマイク



各チャンネルに記録する音声を選ぶ

CH1/CH2 にどの音声を記録するか選びます。

-	スイッチ設定	接続機器
CH1	INT	● 内蔵マイク ● [AUX] 端子に接続したマイク
	INPUT1	[INPUT1]端子に接続したマイク
CH2	INT	● 内蔵マイク ● [AUX] 端子に接続したマイク
	INPUT1	[INPUT1]端子に接続したマイク
	INPUT2	[INPUT2]端子に接続したマイク

メモ: _____

- “INT”に設定した場合、[AUX]端子にマイクなどが接続されていると内蔵マイクは無効となり、[AUX]端子に接続したマイクの音声が記録されます。
- “INT”に設定した場合の入力基準レベルは、[メインメニュー] → [映像/音声設定] → [音声設定] → [内蔵マイクゲイン]/[AUX ゲイン]項目で設定します。
(P105 [内蔵マイクゲイン])
(P105 [AUX ゲイン])

入力チャンネルを[INPUT1]/[INPUT2]に設定した場合

[INPUT1]端子と[INPUT2]端子に入力する音声を[INPUT1]/[INPUT2]モード切換スイッチで選択します。

設定	内容
[LINE]	オーディオ機器などを接続するとき、この設定にします。入力基準レベルは+4 dBu になります。
[MIC]	ダイナミックマイクを使用するとき、この設定にします。
[MIC+48V]	+48 V の電源供給が必要なマイク(ファントムマイク)を接続するとき、この設定にします。

メモ：

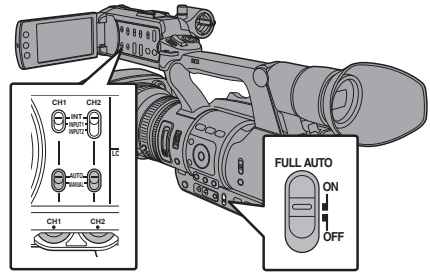
- “MIC”および“MIC+48V”に設定時の入力基準レベルは、[映像/音声設定] → [音声設定] → [INPUT1 基準レベル]/[INPUT2 基準レベル]項目で設定します。
(☞ P105 [INPUT1 基準レベル])
(☞ P105 [INPUT2 基準レベル])

ご注意：

- +48 V の電源供給が不要な機器を接続するときには、“MIC+48V”の位置に設定されていないことを確認のうえ、接続してください。
- [INPUT1]/[INPUT2]モード切換スイッチを“MIC”に設定した場合、[INPUT1]/[INPUT2]端子にマイクが接続されていることを確認してください。マイクが接続されていない状態で、録音レベルをあげると、入力端子からのノイズが記録されることがあります。
- [INPUT1]/[INPUT2]端子にマイクを接続しない場合は、[INPUT1]/[INPUT2]モード切換スイッチを“LINE”に設定するか[CH1]/[CH2]録音レベル調節つまみで音量を絞ってください。

音声記録レベルの調整

2チャンネル(CH1/CH2)の音声記録レベルをチャンネルごとに手動で調整するか自動で調整するかを選択します。

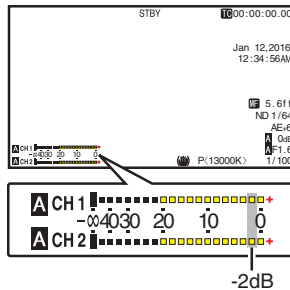


手動調整モード(手動調整)

- 本機の[CH1/CH2 AUTO/MANUAL]選択スイッチを“MANUAL”側に設定にすると手動調整モードとなり、[CH1]/[CH2]録音レベル調節つまみで録音レベルを設定します。
- レベルの設定は、記録時、記録スタンバイ時、停止モード時に手動で調節できます。

■ 入力チャンネルを“INPUT1”/“INPUT2”に設定した場合

- 1 録音レベルを手動で調節したいチャンネルの[CH1/CH2 AUTO/MANUAL]選択スイッチを“MANUAL”側に設定
- 2 該当する[CH1]/[CH2]録音レベル調節つまみをまわし、レベルを調整する
[音声設定] → [リミッター]項目を“切”に設定している場合、大きな音が入っても、オーディオレベルメーターの-2 dB が点灯しないように調節してください。
(☞ P105 [リミッター])



- 入力チャンネルを[CH1]/[CH2]ともに“INT”に設定した場合

- 1 [CH1 AUTO/MANUAL]選択スイッチを“MANUAL”側に設定する
- 2 [CH1]の録音レベル調節つまみをまわし、レベルを調整する
内蔵マイク、[AUX]入力端子を使用する場合、[CH1]、[CH2]の録音レベルは連動します。
[CH1 AUTO/MANUAL]選択スイッチの設定が[CH2]に対しても有効になります。

メモ： _____

- 記録音声については、メニューで、[リミッター]、[AGC レスポンス]、[AGC モード]、[内蔵マイクステレオ強調]などが設定できます。
- [リミッター]項目が“切”以外に設定されている場合、設定に従ってリミッターが動作します。
(☞ P105 [リミッター])
- SD カードに記録する基準レベルは、[メインメニュー] → [映像/音声設定] → [音声設定] → [基準レベル]項目で“-20dB”、“-18dB”または“-12dB”に設定します。(CH1/CH2に共通です)
(☞ P105 [基準レベル])
- [CH2]の録音レベル調節つまみ、[CH2 AUTO/MANUAL]選択スイッチは操作無効となります。

自動調整モード

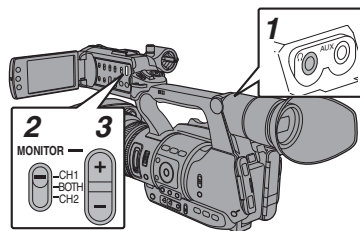
- [CH1/CH2 AUTO/MANUAL]選択スイッチを“AUTO”側に設定、または[FULL AUTO ON/OFF]スイッチを“ON”にすると自動調整モードとなり、入力レベルに応じて自動的に音声記録レベルが設定されます。
- [FULL AUTO ON/OFF]スイッチを“ON”に設定した場合、[CH1/CH2 AUTO/MANUAL]選択スイッチでのモード切り換え操作は無効となります。

メモ： _____

- 自動調整モード時、[メインメニュー] → [映像/音声設定] → [音声設定] → [リミッター]項目の設定が“切”の場合、-5dBFS でリミッターが動作します。
- [リミッター]項目が“切”以外に設定されている場合、設定に従ってリミッターが動作します。
(☞ P105 [リミッター])
- [FULL AUTO ON/OFF]スイッチを“ON”に設定した場合でも、[映像/音声設定] → [音声設定] → [フルオート]項目を“スイッチに従う”に設定すると、カメラ本体の[CH1/CH2 AUTO/MANUAL]選択スイッチで音声記録モードを切り換えることができます。
(☞ P107 [フルオート])

ヘッドホンで記録時の音声をモニターする

記録している音声をヘッドホンで確認できます。



- 1 ヘッドホンを接続する
- 2 モニターするチャンネルを[MONITOR]選択スイッチで選択する

設定	内容
[CH1]	[CH1] に記録している音声を出力します。
[BOTH]	[CH1/CH2] に記録している音声を出力します。
[CH2]	[CH2] に記録している音声を出力します。

- 3 [MONITOR +/-]ボタンでモニター音量を調節する

メモ： _____

- 記録時の音声を、モニタースピーカーからは出力されません。
- 本機に異常があった場合や、バッテリーが容量不足のとき警告音が出力されます。
(☞ P174 [警告音])

[MONITOR]選択スイッチを“BOTH”に設定した場合の音声出力方法を選択する

ステレオタイプのイヤホンジャック接続時、ステレオ音声を出力させる場合は、次のように設定します。

- 1 [MONITOR]選択スイッチを“BOTH”に設定
- 2 [メインメニュー] → [映像/音声設定] → [音声設定] → [音声モニター]項目を“ステレオ”に設定する
(☞ P107 [音声モニター])

メモ： _____

- 警告音の音量は[メインメニュー] → [映像/音声設定] → [音声設定] → [警告音量]項目で設定できます。“切”/“低”/“中”/“高”
(☞ P107 [警告音量])

タイムコードとユーザーズビットについて

本機では、タイムコードおよびユーザーズビットのデータが、映像に付随して記録されます。再生または記録時、タイムコードおよびユーザーズビットをビューファインダー画面やLCDモニターに表示します。(ディスプレイ画面)

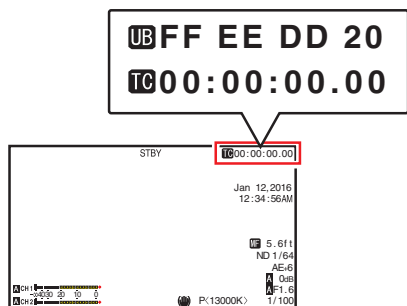
タイムコードとユーザーズビットの表示

再生または記録時、タイムコードおよびユーザーズビットをビューファインダー画面やLCDモニターに表示します。

表示は、メニュー設定によって異なります。

1 [メインメニュー] → [LCD/VF 設定] → [表示設定] → [TC/UB]項目を“切”以外に設定する (☞ P103 [TC/UB])

“TC”に設定した場合はタイムコード、“UB”に設定した場合はユーザービットデータがディスプレイ画面に表示されます。



メモ:

- メディアモードでは、SD カードに記録された値が表示されます。

タイムコードの動作モード

タイムコードの動作は、[メインメニュー] → [TC/UB 設定] → [TC ジェネレーター]項目で設定します。

(☞ P99 [TC ジェネレーター])

設定	説明
Free Run(Ext)	[TC] 端子に接続したもう 1 台のカメラに同期させるモードです。記録状態に関係なく、常に歩進します。本機の電源を切っても歩進を続けます。
Free Run	記録状態に関係なく、常に歩進します。本機の電源を切っても歩進を続けます。
Rec Run	タイムコードは記録時に歩進します。SD カードを入れ換えない限り、タイムコードは記録されたクリップの順で連続します。SD カードを取り出して別のカードで記録を行うと、前のカードで記録したタイムコードの続きから記録します。
Regen	タイムコードは記録時に歩進します。SD カードを入れ換えた場合、そのカードに記録されている最後のタイムコードを読み出して、タイムコードが連続するようにタイムコードを設定して記録します。(☞ P59 [タイムコードの設定])

メモ:

- [メインメニュー] → [システム] → [記録設定] → [記録モード]項目が、“バリエーブルフレーム”、“インターバルレック”、“フレームレック”で、[TC ジェネレーター]項目が“Free Run”、“Free Run(Ext)”に設定されている場合、Rec Run モードとなります。
- [メインメニュー] → [システム] → [記録設定] → [記録フォーマット] → [A 形式]/[B 形式]項目が“AVCHD”の場合、プリレックは Free Run モードとなります。(☞ P110 [A 形式 660、形式 620]) (☞ P111 [B 形式 660])

タイムコードジェネレーターを設定する

タイムコードのプリセット

記録時、内部タイムコードジェネレーターからのタイムコードおよびユーザーズビットのデータを記録します。

ここでは[TC/UB 設定] → [TC プリセット]項目からの設定方法について説明します。

(☞ P99 [TC プリセット])

メモ: _____

- [メインメニュー] → [システム] → [記録設定] → [記録フォーマット] → [フレーム数/画質]項目の設定が“50p”、“50i”、“25p”、“24p”の場合、“ドロップ”には設定はできません。
(☞ P110 [A フレーム数/画質 660、フレーム数/画質 620])
- [TC/UB 設定]メニュー画面をひらかずに、設定することもできます。
(☞ P60 [メニューをひらかずにタイムコードを設定する])

プリセット前に必要な設定

1 [TC/UB 設定] → [TC ジェネレーター]項目を“Rec Run”か“Free Run”に設定する

(☞ P99 [TC ジェネレーター])

- [Rec Run]:
タイムコードジェネレーターにプリセットしたデータが記録モード時歩進します。つなぎ部で連続したタイムコードを記録する場合に設定します。
- [Free Run]:
タイムコードジェネレーターにプリセットした時点から歩進を始めます。

2 タイムコードジェネレーターへのフレーミングモードを選択する(フレームレートの設定が“60”または“30”の場合のみ)

[TC/UB 設定] → [ドロップフレーム]項目で設定します。

(☞ P99 [ドロップフレーム])

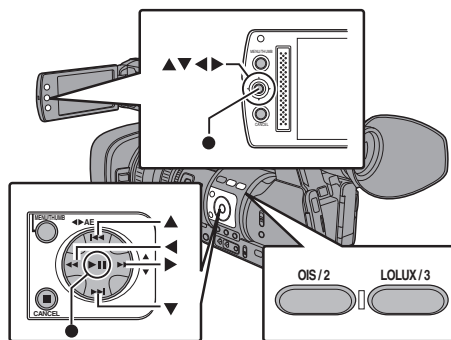
- [ドロップ]:
タイムコードジェネレーターの歩進のしかたをドロップフレームモードにします。記録した時間を重視するとき、この設定にします。
- [ノンドロップ]:
タイムコードジェネレーターの歩進のしかたをノンドロップフレームモードにします。フレーム数を重視するとき、この設定にします。

メモ: _____

ドロップフレーム/ノンドロップフレームモード

- [メインメニュー] → [システム] → [記録設定] → [記録フォーマット] → [フレーム数/画質]項目のフレームレートの設定が“60p”、“60i”、“30p”の場合、1秒間の実際のフレーム数は約59.94(29.97)ですが、タイムコードの処理基準となるフレーム数は“60p”、“60i”、“30p”です。このフレーム数のズレを補正するため、10で割り切れない分の桁が上がるときに00フレームと01フレームをドロップすることでつじつまを合わせるモードをドロップフレームモード(ドロップ)といいます。ただし、“60p”の場合、00、01、02、03フレームがドロップします。
- フレームをドロップせず、実時間とのズレを無視するモードをノンドロップフレームモード(ノンドロップ)といいます。

タイムコードの設定



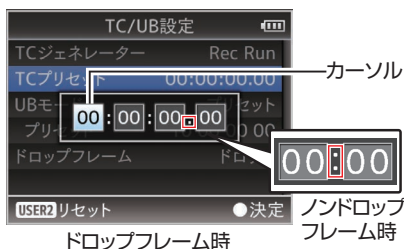
- 1 [TC/UB 設定] → [TC プリセット]項目を選択しセットボタン(●)を押す
(☞ P99 [TC プリセット])
[TC プリセット]画面が表示されます。



メモ: _____

- [TC/UB 設定] → [TC ジェネレーター]項目を“Regen”に設定した場合、パラメーターは“Regen”と表示され選択できません。
(☞ P99 [TC ジェネレーター])

- 2 タイムコード(時、分、秒、フレーム)を設定する十字ボタン(◀▶)で設定する項目にカーソルを合わせ、十字ボタン(▲▼)で数値を変更します。

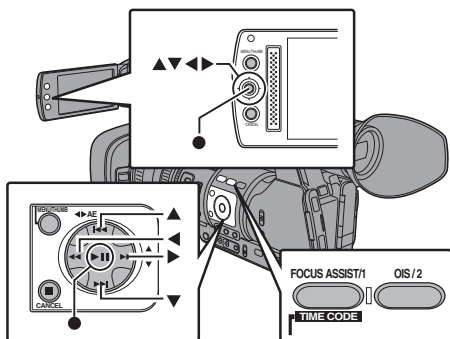


メモ: _____

- [OIS/2]ボタンを押すと各桁がリセットされ“0”になり、カーソルが時間の桁(左端)に移動します。

- 3 数値が確定したらセットボタン(●)を押す
 - タイムコードが設定され[TC/UB 設定]画面に戻ります。
 - 設定をキャンセルする場合は[CANCEL]ボタンを押します。
- 4 [MENU/THUMB]ボタンを押す
通常画面に戻ります。

メニューをひらかずにタイムコードを設定する

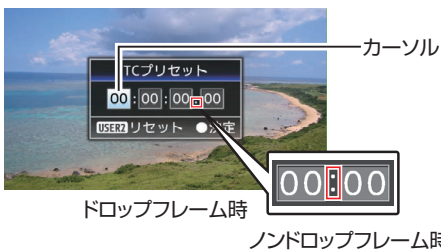


メモ: _____

- 下記の場合は設定できません。
 - [TC/UB 設定] → [TC ジェネレーター]項目を“Regen”に設定している。
 - メニュー画面が表示されている。
 - カメラモードではない。

タイムコードの設定

- 1 [TC/UB 設定] → [TC ジェネレーター]項目を“Regen”以外に設定
(☞ P99 [TC ジェネレーター])
- 2 [MENU/THUMB]ボタンを押しながら [FOCUS ASSIST/1]ボタンを押す
[TC プリセット]設定画面が表示されます。



- 3 タイムコード(時、分、秒、フレーム)を設定する十字ボタン(◀▶)で設定する項目にカーソルを合わせ、十字ボタン(▲▼)で数値を変更します。

メモ: _____

- [OIS/2]ボタンを押すと各桁がリセットされ“0”になり、カーソルが時間の桁(左端)に移動します。

4 数値が確定したらセットボタン(●)を押す

- タイムコードが設定され通常画面に戻ります。
- 設定をキャンセルする場合は[CANCEL]ボタンを押します。

ご注意:

- 編集中にメディアモードに切り換えた場合、編集中止となり画面がとじます。
- タイムコードの編集時、[メインメニュー] → [カメラ機能] → [ユーザーボタン機能設定]項目で設定された[FOCUS ASSIST/1]、[OIS/2]ボタンの動作は無効となり、[OIS/2]は数値のリセットボタンとして機能します。
(☞ P92 [ユーザーボタン機能設定項目])

SD カードに記録されているタイムコードに続けてタイムコードを記録する

本機はタイムコードリーダーも備えています。

1 [TC/UB 設定] → [TC ジェネレーター]項目を“Regen”に設定する

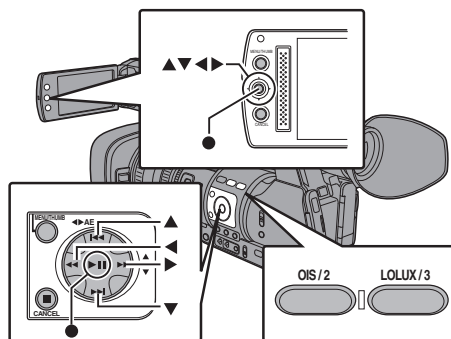
- 撮影スタンバイ状態から記録モードに入るとき、SD カードに記録されているタイムコードデータを読み取り、その値に続けてタイムコードを記録します。
- ユーザーズビットは SD カードに記録されているユーザーズビットと同じデータを記録します。

メモ:

- [TC/UB 設定] → [TC ジェネレーター]項目を“Regen”に設定した場合、タイムコードのフレーミングモードは、クリップではなく[TC/UB 設定] → [ドロップフレーム]項目での設定に従います。
(☞ P99 [ドロップフレーム])

ユーザーズビットを設定する

日付、時刻または 8 桁の 16 進数をユーザーズビットとして記録映像に付加できます。



記録モードを設定する

ユーザーズビットに日時情報を記録する

1 [TC/UB 設定] → [UB モード]項目を“日付”または“時刻”に設定し、セットボタン(●)を押す

(☞ P99 [UB モード])
ユーザーズビットに日付または時刻の情報が記録されます。

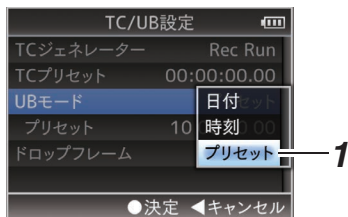
メモ:

- “日付”または“時刻”設定時、[プリセット]は“.”と表示され設定できません。
- “時刻”は 24 時間表示になります。

ユーザーズビットのプリセット

ユーザーズビットに任意情報(8 桁の 16 進数)記録する

- 1 [メインメニュー]→[TC/UB 設定]→[UB モード]項目を“プリセット”に設定し、セットボタン(●)を押す
(P99 [UB モード])
[UB モード]設定画面が表示されます。



メモ: _____

- [TC/UB 設定]→[TC ジェネレーター]項目を“Regen”に設定した場合、パラメーターは“Regen”と表示され選択できません。
(P99 [TC ジェネレーター])

- 2 [TC/UB 設定]→“プリセット”項目を選択し、セットボタン(●)を押す
[プリセット]設定画面が表示されます。

- 3 十字ボタン(◀▶)で設定する項目にカーソルを合わせ、十字ボタン(▲▼)で数値を変更する
ユーザーズビットは各桁を 0~9, A~F の数字またはアルファベットで指定します。



メモ: _____

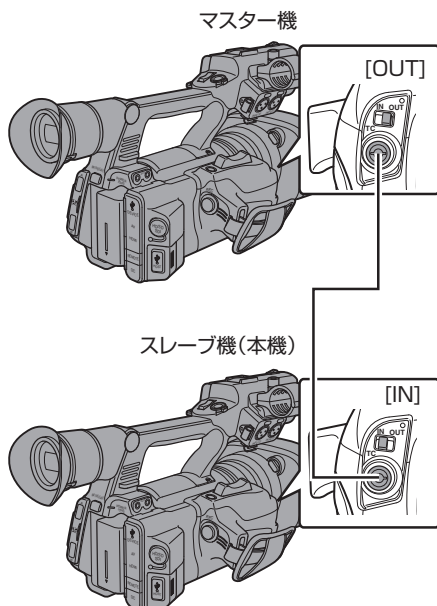
- [OIS/2] ボタンを押すと各桁がリセットされ“0”になり、カーソルが左端に移動します。

- 4 数値が確定したらセットボタン(●)を押す
 - ユーザーズビットが設定され[TC/UB 設定]画面に戻ります。
 - 設定をキャンセルする場合は[CANCEL]ボタンを押します。
- 5 [MENU/THUMB]ボタンを押す
通常画面に戻ります。

タイムコードをもう一台のカメラに同期させる

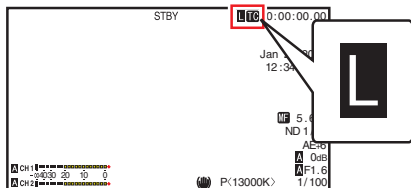
本機にはタイムコード入出力端子([TC]端子)があります。
[TC]端子にもう一台のカメラを接続し、タイムコードに同期させます。

- 1 マスター機の[TC]端子とスレーブ機の[TC]端子を接続する
マスター機の[TC IN/OUT]切換スイッチを“OUT”、スレーブ機の[TC IN/OUT]切換スイッチを“IN”に設定します。



本機の設定・操作

- 1 カメラモードにする
(P10 [動作モードについて])
- 2 [TC/UB 設定] → [TC ジェネレーター]項目を下記のように設定する
 - スレーブ機:
“Free Run(Ext)”に設定する
 - マスター機:
“Free Run”に設定する
- 3 LCD モニターまたはビューファインダーをディスプレイ 1 表示画面にする
- 4 マスター機を設定してタイムコードを歩進(Run)させる
 - 内蔵タイムコードジェネレーターが外部タイムコードデータ入力と同期した場合は、ディスプレイ 1 画面の アイコンが点灯します。
 - タイムコードが同期しなかった場合やタイムコード入力がない場合は、 アイコンが消灯します。

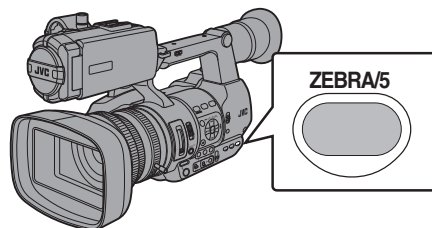


メモ:

- 同期したあとにマスター機の接続が切れても、内蔵タイムコードジェネレーターは動作を続けます。
- ユーザーズビットは、マスター機のデータになります。
- [TC]端子接続中、マスター機およびスレーブ機の[映像/音声設定] → [映像設定] → [HDMI/SDI 出力]項目の設定を変更すると、変更時にタイムコードの同期が乱れることがあります。
(P104 [HDMI/SDI 出力])

ゼブラパターンを設定する

ゼブラパターンを表示する明るさの範囲を指定すると、撮影時、指定した明るさの部分のみ斜線のしま模様(ゼブラパターン)が表示されます。



- 1 ゼブラ表示パターンを設定する
[LCD/VF 設定] → [撮影補助] → [ゼブラ]項目で表示パターンを選択します。
- 2 ゼブラパターンを表示する明るさ(輝度)の範囲を指定する
[LCD/VF 設定] → [撮影補助] → [ゼブラ] → [上限]項目および[下限]項目で明るさの上限値と下限値を指定します。

項目	設定内容	選択肢
上限	[ゼブラ]を表示する輝度レベルの上限の設定	5%~100%、Over (5%刻み)
下限	[ゼブラ]を表示する輝度レベルの下限の設定	0%~100%(5%刻み)

- 3 ゼブラパターンを表示させる
[ZEBRA/5]ボタンを押すと指定した範囲にゼブラパターンが表示されます。



ゼブラパターンの表示動作中、カメラモード時のディスプレイ画面に (ゼブラアイコン) が表示されます。

メモ:

- [ZEBRA/5]ボタンは工場出荷状態では、“ゼブラ”が割り当てられています。
- そのほかのユーザーボタンに“ゼブラ”を割り付けることもできます。
(P30 [ユーザーボタンの機能割り付け])

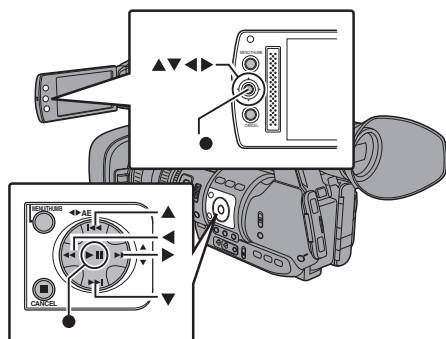
スポットメーターを設定する

撮影時の被写体の明るさを表示します。映画や舞台などのライティング設定や、カメラの露出を決定するときに役立つ機能です。LCD モニターとビューファインダー画面の映像に場所を示すカーソルと、その場所の明るさ(%)を表示します。

- 映像信号の明るさ表示にはゼブラ表示があり、出力映像の明るさを表示します。
(☞ P63 [ゼブラパターンを設定する])
- 本機能では、ガンマカーブなど映像処理に依存せず、レンズからの入力映像そのものの明るさを確認することができます。カメラのダイナミックレンジを 400 % とし、0 % ~ 400 % 以上の明るさを表示します。

メモ:

- ゼブラ表示の範囲とは、一致しないことがあります。[カメラ設定] → [ガンマ]項目を、“シネマ”に設定している場合、出力の 100IRE と、表示の 100% は一致しません。400% 以上の光量の被写体を検出した場合は、“400%”と表示されます。
(☞ P95 [ガンマ])



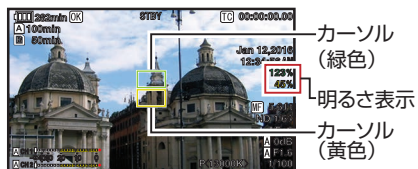
- [カメラ機能] → [ユーザーボタン機能設定] → [スポットメーター]項目で下記を選択する
(☞ P92 [スポットメーター])

項目	設定内容	位置を表示する枠の色
最大と最小	画面の中で最も明るい場所と最も暗い場所の位置と明るさ(%)を表示します。また、枠を停止させることができます。	<ul style="list-style-type: none"> 最大: 緑色 最小: 黄色
最大	画面の中で最も明るい場所の位置と明るさ(%)を表示します。また、枠を停止させることができます。	緑色
最小	画面の中で最も暗い場所の位置と明るさ(%)を表示します。また、枠を停止させることができます。	黄色
マニュアル	指定した位置の明るさ(%)を表示します。	緑色 (位置指定時は緑色に点滅)

- いずれかのユーザーボタンに“スポットメーター”機能を割り付ける
(☞ P30 [ユーザーボタンの機能割り付け])
- “スポットメーター”を割り付けたユーザーボタンを押す
ボタンを押すごとに下記のように動作が切り換わります。

[最大と最小]/[最大]/[最小]に設定した場合

- ① ボタンを押すと設定に従ってカーソルが表示されます。緑色と黄色の枠が表示され、その場所の明るさが表示されます。



- ② ①の状態でもボタンを長押しすると、被写体の変化に応じて、画面の中での最大輝度(最大)、および最小輝度(最小)の位置が自動検出され、その場所の明るさが表示されます。

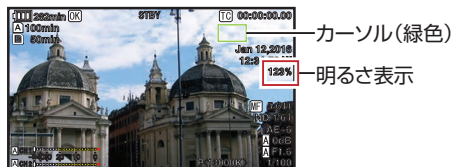


- ③ ②の状態でもボタンを押すと自動検出が停止し、その位置で枠が固定され明るさが表示されます。
- ④ ボタンを押すと、カーソルおよび明るさ表示が消えます。



[マニュアル]に設定した場合

- ① ボタンを押すと、カーソル位置の明るさが表示されます。



- ② ボタンを押すと、カーソルおよび明るさ表示が消えます。



- ③ ①または②の状態でもボタンを長押しすると、カーソルが緑色に点滅します。十字ボタン(▲▼◀▶)でカーソルを動かし、明るさを表示する位置を指定します。位置が決まったら、セットボタン(●)を押して位置を確定させます。



- ④ その位置で枠が固定され明るさが表示されます。

メモ: _____

- カーソル位置の移動中、[シャッター]/[AE レベル]の制御はできなくなります。
- 全ての画面の明るさが0%の場合、枠は真ん中に固定されます。
- カーソル位置が“4:3”の範囲外にあるときに[メインメニュー] → [システム] → [記録設定] → [記録フォーマット] → [SD アスペクト]項目を“16:9”から“4:3”に変更すると、カーソル位置は初期設定位置になります。
(P111 [SD アスペクト])


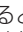
GPSで測位情報を取得する

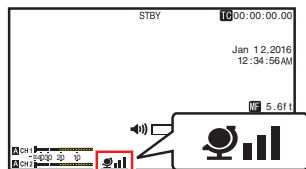
GPS


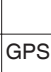

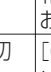
本機にはGPSが内蔵されています。GPSによって測位した情報を記録することができます。再生時には、記録した情報を再生画面に表示することも可能です。


(☞ P80 [再生する])

1 [システム] ⇒ [GPS]項目を“入”に設定する

- ディスプレイ画面で  アイコンが点滅して、測位準備が行われます。
- 測位が完了すると、 アイコンが点灯して撮影時に測位情報を記録します。
- GPS衛星からの電波の受信状況によって、画面に表示されるアイコンが変わります。
- GPSによって測位した情報を記録することができます。ただし、日時情報(原子時計)は、記録するスロットの[形式]の項目が“AVCHD”の場合のみ記録できます。



表示	受信状態	測位状況
 (黄色)	[GPS]項目を“入”に設定しているが、電波を受信できない	GPS信号が受信できず、UTC情報および測位情報を取得できない。
 (点滅)	GPS 検索中	UTC情報が取得できているが、測位情報を取得できない。
 (電波強度:弱)	GPS 受信 (電波強度:弱)	弱いGPS信号を受信中で、UTC情報・測位情報を取得および記録できる。
 (電波強度:中)	GPS 受信 (電波強度:中)	GPS信号を受信中で、UTC情報・測位情報を取得および記録できる。

表示	受信状態	測位状況
	GPS 受信 (電波強度:強)	強いGPS信号を受信中で、UTC情報・測位情報を取得および記録できる。
(表示なし)	GPS機能が切	[GPS]項目が“切”になっている。

メモ:

- 数分待っても測位できないときは、GPSの電波の状態が悪く受信困難な状態です。上空が開けた見通しのよい場所に移動してください。そのまま撮影するとGPS情報は記録されません。
- 屋内、高い建物に囲まれた場所、地理的状況などによって、電波を受信できない場合があります。また、受信状況により測位に誤差が生じる場合があります。
- 測位中でも電波の受信状態によっては測位情報が途切れる場合があります。

記録した映像をすぐに見る (クリップレビュー)

最後に記録したクリップの映像を画面で確認(レビュー)することができます。

ただし、確認するクリップのビデオフォーマット(解像度/フレーム数/画質/SDアスペクト)と違う設定に変更した場合は再生できません。

(☞ P110 [A] 解像度 660、解像度 620)

(☞ P111 [B] 解像度 660)

(☞ P110 [A] フレーム数/画質 660、フレーム数/画質 620)

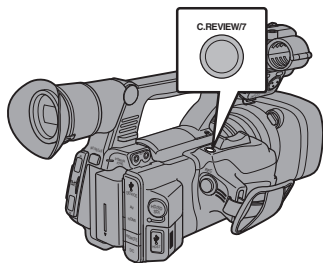
(☞ P111 [B] フレーム数/画質 660)

(☞ P111 [SDアスペクト])

メモ:

- この機能を使用する場合はユーザーボタンのいずれかに“クリップレビュー”を割り当ててください。[C.REVIEW/7]ボタンは工場出荷状態では、“クリップレビュー”が割り当てられています。
- そのほかのユーザーボタンに“クリップレビュー”を割り付けることもできます。
(☞ P30 [ユーザーボタンの機能割り付け])

クリップを任意のタイミングで分割する(クリップカッター記録)



- 1 記録待機(“STBY”表示)中に“クリップレビュー”機能を割り当てたボタンを押す
設定した部分の再生が始まります。

メモ: _____

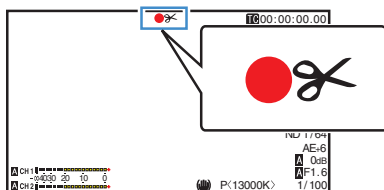
- クリップレビューでは、[カメラ機能] → [ユーザーボタン機能設定] → [クリップレビュー]項目の設定に従って、クリップを再生します。出荷設定(最後5秒)ではクリップの最後の5秒間を再生します。(☞ P92 [クリップレビュー])
- 設定期間の再生が終了するとクリップレビューは終了し、“STBY”(記録待機)に戻ります。

ご注意: _____

- クリップレビュー中は、[CANCEL]ボタンおよび[REC]ボタン以外は操作できません。[CANCEL]ボタンを押すと、クリップレビューを中止して、“STBY”(記録待機)に戻ります。[REC]ボタンを押すと、クリップレビューを中止して、記録に入ります。ボタンを押してから記録開始まで多少時間がかかります。
- 最後に記録されたクリップが5秒未満の場合はクリップ全体が再生されます。
- レビュー対象クリップは、現在選択されているスロット内に限ります。
- 選択スロット内にクリップが存在しない場合、クリップレビューは機能しません。
- クリップコンティニューアスレック記録一時停止中“STBY \square ”(黄色文字)はクリップレビューできません。クリップレビューを実行するときは[CANCEL]ボタンで“STBY \square ”(白文字)にしてから操作してください。(☞ P72 [クリップコンティニューアスレック])
- 外部機器を接続した場合で外部機器が記録状態になっているときは、機能しません。
- ネットワーク接続で、ビューリモコン操作中は機能しません。660 (☞ P158 [ビューリモコン機能 660])
- ライブストリーミング中は機能しません。660
- 記録トリガーが REC 状態の場合は機能しません。

撮影中に記録を停止させることなく、任意のタイミングでクリップを分割することができます。

- 1 いずれかのユーザーボタンに“クリップカッタートリガー”機能を割り付ける
(☞ P30 [ユーザーボタンの機能割り付け])
- 2 記録中に“クリップカッタートリガー”機能を割り付けたユーザーボタンを押す
ディスプレイ画面にクリップカットアイコン(●✂)が3秒間表示され、クリップが分割されます。



メモ: _____

- クリップ分割をしてから数秒間は、クリップ分割操作ができません。
- [スロットモード]が“バックアップ”に設定時は使用できません。
- [システム]設定が、“HD”または“SD”のときのみ使用可能です。(☞ P70 [バックアップレックについて])
- [記録モード]が“ノーマル”、“プリレック”以外に設定時は使用できません。(☞ P112 [記録モード])
- 分割したクリップ間に、映像の途切れはなく、シームレスに記録されます。

2つの異なる解像度を同時に記録する 660

[システム]設定で、「HD+SD」または「HD+Web」を選択することで、2つの異なる解像度を同時に記録することができます。

- **HD+SD 選択時:**
A スロットは高画質 HD ファイル、B スロットは標準画質 SD ファイルを同時に記録します。
- **HD+Web 選択時:**
A スロットは高画質 HD ファイル、B スロットは低ビットレートの Web ファイルを同時に記録します。
Web ファイルは、HD ファイルの PROXY ファイルとして利用可能です。

メモ:

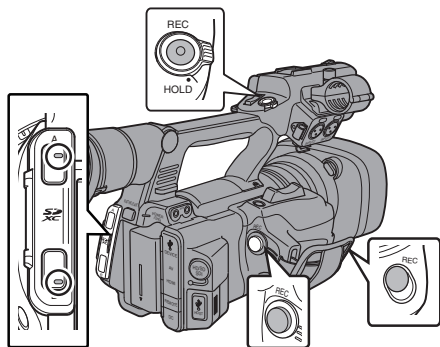
- 片方のスロットにのみ記録可能な SD カードが挿入されている場合、そのスロットのみで記録可能です。
- [記録モード]は“ノーマル”のみになります。
- クリップカッター記録は動作しません。
- [スロットモード]は選択できません。
- クリップレビューは、A スロットのみで可能です。
(A スロットにカード無し、B スロットカード有の場合、“メディアなし”と表示されます。)
- Web ファイルの再生は、“HD+Web”に設定時の B スロットでのみ可能です。

シリーズレックについて

- 工場出荷状態では、シリーズレックモードに設定されておりません。
([システム] → [記録設定] → [スロットモード]項目が“シリーズ”に設定されています。)
(P112 [スロットモード])
- 両スロットに記録可能なカードが挿入されている場合、[REC]ボタンを押すと、選択されているスロットに挿入されているメディアでのみ記録が開始されます。そのメディアの容量がいっぱいになると、もう一方のスロットがアクティブとなり記録を継続することができます。
- シリーズレックモード設定時、ディスプレイ画面にマークは表示されません。

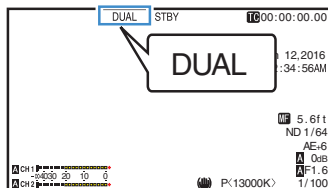
デュアルレックについて

- デュアルレックモード([スロットモード]が“デュアル”)では、両スロットに記録可能なカードが挿入されている場合、[REC]ボタンを押すと、両スロットのメディアへ同時に記録が開始されます。
- 両スロットに記録されたクリップは同じものとなり、本機のみで同一内容のクリップを2つ同時に作成することが可能です。
(P112 [スロットモード])



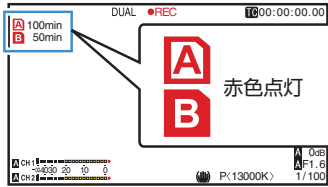
デュアルレックモードに設定する

- 1 [システム] → [記録設定] → [スロットモード]項目を“デュアル”に設定する
(P112 [スロットモード])
ディスプレイ画面に“DUAL”と表示されます。



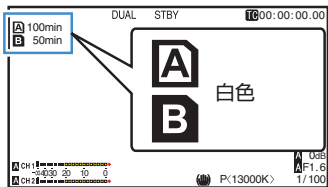
2 記録を開始する

- 両スロットへ記録可能なメディアを挿入して、[REC]ボタンを押します。
- デュアルレックモードで両スロットへのメディアへ同時に記録が開始されます。
- 両カードスロットマークが赤色となり、両カードスロット状態表示ランプが赤色に点灯します。



3 記録を停止する

- 再度[REC]ボタンを押します。
- 両スロットとも記録が停止し、両カードスロットマークが白色に戻ります。
- 両メディアには同じクリップが記録されます。



メモ：

- デュアルレックモードで記録中、両方のカードスロットマークが赤色に点灯します。
- 記録残量が異なるカードがそれぞれのスロットへ挿入されており、デュアルレックモードで記録中、片方のカードの容量がいっぱいになると、両スロットとも自動的に記録を停止します。記録停止後、残量のあるカードへは自動的に記録を再開します。この場合、クリップは別々になりますが、シームレスに記録されますので、編集ソフトウェアのタイムラインに並べると途切れなく繋がります。
- 最後に記録されたクリップの異なるカードが両スロットへそれぞれ挿入されているとき、タイムコードの動作モードが“Regen”の場合、選択されているカードスロットに対して、Regenモードで次の記録が有効となります。

ご注意：

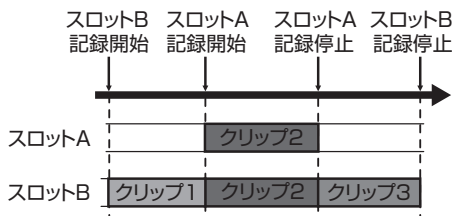
- デュアルレックモードで記録する場合、同じ容量のメディアで、かつフォーマットされた状態から記録を開始することをおすすめします。
- デュアルレックモードは、特殊記録モードと併用できません。デュアルレックモード時でも、[記録モード]を“ノーマル”、“プリレック”、“インターバルレック”、“フレームレック”、“バリアブルフレーム”から選択することができます。(P72 [特殊記録について])
- 両スロットに記録可能なメディアが挿入されている場合、デュアルレック(同時記録)が可能です。片方のスロットのみに記録可能なメディアが挿入されているときは、1枚でも記録を開始できます。
- デュアルレックモード時、スロットをまたいでの連続記録はできません。片方のスロットで記録開始後、もう片方のスロットへ記録可能なメディアが挿入されていても連続記録できません。
- デュアルレックモードに設定時、片方のスロットでのみ記録している場合、途中でもう一方のスロットへ記録可能なメディアを挿入してもデュアルレックできません。デュアルレックしたい場合は、一旦記録停止後(クリップコンテンツアスレックの記録一時停止は含まず)、記録を開始してください。
- デュアルレックモードで記録中、どちらか一方のカードを誤って抜いた場合でも、もう一方のスロットカードは継続して記録します。ただし、誤って抜いてしまったカードは修復機能で修復できない場合があります。
- デュアルレックモードで記録中にどちらか一方のカードで記録エラーが発生した場合、そのスロットの記録は停止しますが、もう一方のスロットカードは継続して記録します。
- デュアルレックモードで記録したクリップをメディアモードでクリップ削除やOKマーク付加などの操作を行う場合、選択されているスロットのカードのみ操作できます。

バックアップレックについて

- バックアップレックモードでは、[REC]ボタンとは独立してスロットBの記録開始停止を制御することによって、スロットBのメディアをバックアップ記録として動作させることができます。
- [メインメニュー] → [システム] → [記録設定] → [スロットモード] → [バックアップ記録]項目、または“バックアップトリガー”を割り当てたユーザーボタンで記録の開始、停止を行います。

(☞ P112 [スロットモード])

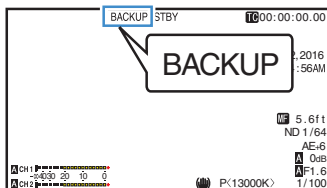
(☞ P92 [ユーザーボタン機能設定項目])



メモ:

- バックアップレックモード([スロットモード]が“バックアップ”)では、2つのスロットへ個別のタイミングで記録制御ができ、本機のみでバックアップ記録が可能です。
(☞ P112 [スロットモード])
- 撮影開始からスロットBは常時記録状態(バックアップ記録)にしておき、スロットAは[REC]ボタンで必要なシーンだけ記録・停止を繰り返して撮影することによって、記録停止中に大事なシーンを撮り逃す心配がなくなります。
- スロットBには大容量メディアを使用することをお勧めします。

- [システム] → [記録設定] → [スロットモード]項目を“バックアップ”に設定する
(☞ P112 [スロットモード])
ディスプレイ画面に“BACKUP”と表示されます。



- バックアップ記録を開始する(スロットBでバックアップ記録)

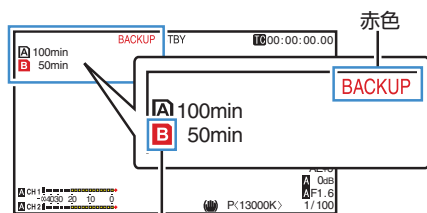
- [システム] → [記録設定] → [スロットモード] → [バックアップ記録]項目で“記録”を選択し、セットボタン(●)を押します。

(☞ P112 [スロットモード])

- “バックアップトリガー”を割り当てたユーザーボタンでも行えます。

(☞ P92 [ユーザーボタン機能設定項目])

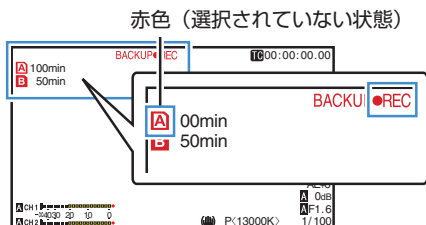
- バックアップ記録が開始され、スロットBへの記録が開始されます。“BACKUP”の文字が赤く表示されます。
- スロットBマークが赤色(選択されている状態)となり、スロットB状態表示ランプが赤色に点灯します。



赤色 (選択されている状態)

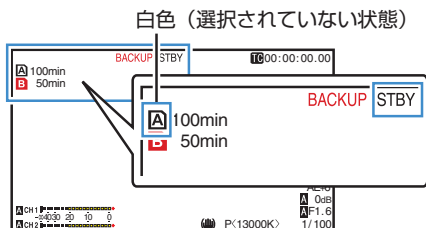
3 通常記録を開始する(スロット A で通常記録)

- いずれかの[REC] ボタンを押します。
- スロット A のメディアに記録が開始されます。
(“●REC” の文字が赤く表示されます。)
- スロット A のカードアイコンが赤色(選択されていない状態)となり、スロット A の状態表示ランプが赤色に点灯します。



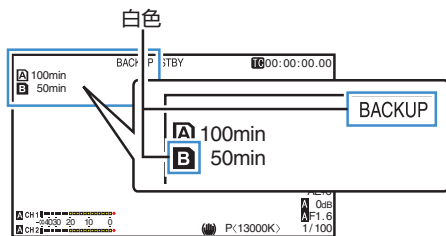
4 通常記録を停止する

- 再度いずれかの[REC] ボタンを押します。
- スロット A の記録が停止し、スロット A のカードスロットマークが白色(選択されていない状態)に戻ります。
- “●REC” (赤)から“STBY”(白)に戻ります。
- スロット A 状態表示ランプが消灯します。



5 バックアップ記録を停止する

- [システム] → [記録設定] → [スロットモード] → [バックアップ記録]項目で[スタンバイ]を選択し、セットボタン(●)を押します。
(☞ P112 [スロットモード])
- “バックアップトリガー”を割り当てたユーザーボタンでも行えます。
(☞ P92 [ユーザーボタン機能設定項目])
- スロット B の記録が停止し、スロット B のカードスロットマークが白色(選択されている状態)に戻ります。
- “BACKUP”の文字が白色に戻ります。
- スロット B 状態表示ランプが緑色に点灯します。



メモ: _____

- バックアップ記録中、片方のカードの容量がいっぱいになると、いっぱいになったカードの記録のみ停止します。
- 両スロットともに記録停止中の場合、記録開始したカードスロットに対して Regen モードでの記録が有効となります。
- 片方のスロットで記録中にもう片方のスロットで記録を開始した場合、記録中のメディアのクリップは分割され、もう片方のメディアと同時に記録が開始されます。
- スロット A/スロット B とも記録中に、どちらかの記録を停止させると、記録継続中のスロットのクリップが分割されます。
- 記録途中でクリップが分割された場合、クリップは別々になりますが、シームレスに記録されますので、編集ソフトウェアのタイムラインに並べると途切れなく繋がります。
- バックアップ記録中、クリップカッター記録はできません。
(☞ P67 [クリップを任意のタイミングで分割する(クリップカッター記録)])
- [スロットモード]を“バックアップ”に設定時、[記録モード]を“ノーマル”以外に設定できません。
(☞ P112 [記録モード])

特殊記録について

通常の記録モードのほか、プリレック、クリップ
コンティニユアス、フレームレック、インターバル
レック、バリアブルフレームの5つの特殊な記録
方法があります。

[記録設定] → [記録モード]項目で各モードを選
択してください。

メモ: _____

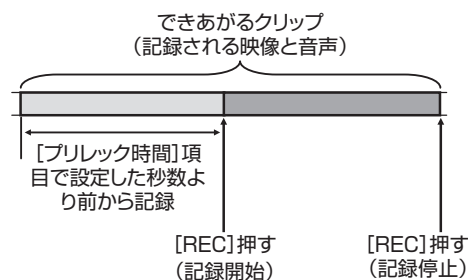
- [メインメニュー] → [システム] → [記録設
定] → [記録モード]項目で設定します。
(☞ P112 [記録モード])

プリレック

- 記録開始した時点より[プリレック時間]項目で
設定した秒数より前からの映像と音声を記録す
ることができます。
- 記録待機状態(STBY \square)から記録を開始する
ときに、記録開始の[プリレック時間]項目で設
定した秒数より前から記録が可能です。
- プリレックを使うことによって、記録開始操作
が遅れてしまっても冒頭が欠けることなく記録
することができます。

メモ: _____

- プリレックの時間は、[メインメニュー] → [シ
ステム] → [記録設定] → [記録モード] → [プリ
レック時間]項目で“5 秒”、“10 秒”または“15 秒”
に設定できます。
- [メインメニュー] → [システム] → [記録設
定] → [記録フォーマット] → [フレーム数/画
質]項目のフレームレートの設定が“XHQ”に設
定されている場合、“15 秒”には設定できません。
(☞ P112 [プリレック時間])



- 1 [記録モード]項目を“プリレック”に設定する
(☞ P112 [記録モード])

- [システム] → [記録設定] → [記録モード]
項目を“プリレック”に設定します。
- ディスプレイ表示が“STBY” → “STBY \square ” に
変わります。

- 2 [REC]ボタンを押すとプリレックモードで記
録が開始される

- ディスプレイ表示が“STBY \square ” →
“●REC \square ” に変わり、カードスロット状態
表示ランプが赤色に点灯します。
- 再度[REC]ボタンを押すと記録を一時停止し、
“●REC \square ” → “STBY \square ” 表示が変わり、カー
ドスロット状態表示ランプが緑色に点灯し
ます。

ご注意: _____

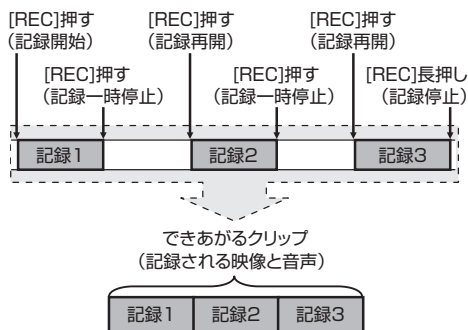
- 記録開始から記録終了までの時間が短い場合、
記録終了してもすぐに“STBY \square ” 表示にならない
場合があります。
“●REC \square ” → “STBY \square ” (“STBY”が赤く点滅) →
“STBY \square ” が表示。
- 記録中に記録 SD カード残量がなくなった場合
は記録を停止し、“STOP”表示になります。
- 以下の場合は、記録を開始しても上記記載時間
前の映像と音声が記録できない場合があります。
 - 電源投入直後
 - 記録停止直後
 - メディアモードからカメラモードへの切り
換え直後
 - [記録モード]項目の設定をした直後
 - クリップレビュー終了直後
 - ファイルフォーマットを変更した直後
 - ビデオフォーマットを変更した直後

クリップコンティニユアスレック

- 通常記録では、記録を停止すると記録開始から
記録停止までの画像・音声とそれに付随するデー
タが、ひとつの“クリップ”としてSDカード
に記録されます。
- このモードでは、“記録開始から記録停止まで”
を数回分まとめてひとつのクリップにすること
ができます。

例)

通常記録では、記録 1、記録 2、記録 3 と、3 つのク
リップが生成されますが、このモードで記録する
とひとつのクリップになります。



1 “記録モード”項目を“クリップコンティニュアス”に設定する

(☞ P112 [記録モード])

- [システム] → [記録設定] → [記録モード] 項目を“クリップコンティニュアス”に設定します。
- ディスプレイ表示が“STBY” → “STBY” に変わります。

2 記録を開始する(記録 1)

- [REC] ボタンを押すとクリップコンティニュアスモードで記録が開始されます。
- ディスプレイ表示が“STBY” → “●REC” に変わり、カードスロット状態表示ランプが赤色に点灯します。

3 記録を一時停止する

- 再度[REC] ボタンを押すと記録が一時停止し、“●REC” → “STBY” (黄色文字) 表示に変わります。
- カードスロット状態表示ランプは赤色点灯のままです。

メモ: _____

- 一時停止の状態(STBY)で[CANCEL] ボタンを押した場合、“STBY” (黄色文字) → “STBY” (黄色文字点滅) → “STBY” (白文字) 表示となり、“クリップ” を生成します。カードスロット状態表示ランプが緑色に点灯します。

4 記録を再開する(記録 2)

- 再度[REC] ボタンを押すと、記録が再開され“STBY” (黄色文字) → “●REC” 表示に変わります。
- カードスロット状態表示ランプは赤色点灯のままです。

5 記録を一時停止する

- 再度[REC] ボタン押すと記録が一時停止し、“●REC” → “STBY” (黄色文字) 表示に変わります。
- カードスロット状態表示ランプは赤色点灯のままです。

6 記録を再開する(記録 3)

- 再度[REC] ボタン押すと、記録が再開され“STBY” (黄色文字) → “●REC” 表示に変わります。
- カードスロット状態表示ランプは赤色点灯のままです。

7 [REC] ボタンを長押しする

- 記録が停止され“●REC” → “STBY” 表示になり“クリップ” が生成されます。
- カードスロット状態表示ランプが緑色に点灯します。

8 再度[REC] ボタン押す

- ディスプレイ表示が“STBY” → “●REC” に変わり、カードスロット状態表示ランプが赤色に点灯します。
- これ以降は新しい“クリップ” となります。

メモ: _____

- 記録一時停止(STBY、黄色文字)中は、下記操作はできません。
 - クリップレビュー動作 (☞ P66 [記録した映像をすぐに見る(クリップレビュー)])
 - SD カードスロットの切り換え
 - 動作モードの切り換え (☞ P10 [動作モードについて])

ご注意: _____

- 記録中(●REC、赤文字)または記録一時停止中(STBY、黄色文字)は SD カードを抜かないでください。
- “クリップコンティニュアス”モード中に SD カードを抜く場合は、[CANCEL] ボタンを押し、“STBY” (白文字) の表示および、カードスロット状態表示ランプが緑色に点灯することを確認したあとに抜いてください。
- 記録中に記録 SD カード残量がなくなった場合は記録を停止し、“STOP” 表示になります。
- 記録中または記録一時停止中に[POWER ON/OFF(CHG)] スイッチで電源を切った場合、記録が停止してクリップが生成されたあと、電源が切れます。

ご注意：

- バッテリーの残量低下により電源が切れた場合、クリップがきちんと生成されないことがあります。

フレームレック

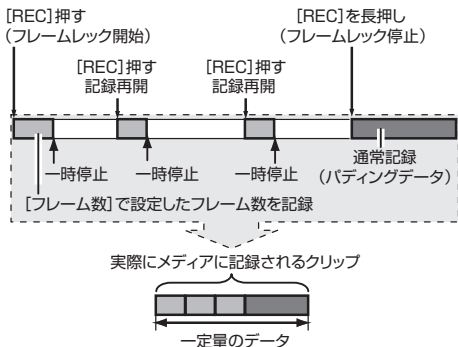
通常記録では、記録を停止すると記録開始から記録停止までの画像とそれに付随するデータが、ひとつの“クリップ”としてSDカードに記録されます。

このモードでは、[REC]ボタンを押すたびに記録が開始され、記録は設定したフレーム数だけ行われます。

記録停止操作を行うまでをひとつのクリップとしてメディアに書き込むことができます。

メモ：

- 音声は記録されません。
- 一定量の記録が蓄積されるまで、メディアには書き込みできません。
- 記録停止操作時、一定量に達していないと、一定量に達するまで通常記録が行われ、クリップの最後に映像が挿入されます。(パディング)
- 記録フレームが一定量に達し、メディアに書き込みされたあと、また一定量に達するまでの記録が蓄積されます。



1 [記録モード]項目を“フレームレック”に設定する

- [システム] → [記録設定] → [記録モード] 項目を“フレームレック”に設定します。
(P112 [記録モード])

- ディスプレイ表示が“STBY” → “STBY” に変わります。

2 [フレーム数]項目で、記録するフレーム数を設定する

- [システム] → [記録設定] → [記録モード] → [フレーム数] 項目で設定します。
(P112 [フレーム数])

3 記録を開始する

- [REC] ボタンを押すと [フレーム数] 項目設定したフレーム数だけ記録され、一時停止となります。
- ディスプレイ表示は“STBY” → “●REC” → “STBY” (黄色文字) と変わります。
- カードスロット状態表示ランプが緑色に点灯します。

4 フレームレックを繰り返す

- 再度 [REC] ボタンを押すと [フレーム数] 項目で設定したフレーム数だけ記録され、一時停止となります。
- ディスプレイ表示は“STBY” → “●REC” → “STBY” (黄色文字) と変わります。
- 記録停止操作 (手順 5) を行うまで、フレームレックは継続されます。

5 [REC] ボタンを長押しする

- カードスロット状態表示ランプが緑色に点灯します。

ご注意：

- 記録中 (“●REC”、赤文字) または記録一時停止中 (“STBY”、黄色文字) は SD カードを抜かないでください。
- フレームレック中に SD カードを抜く場合は、[CANCEL] ボタンを押し、“STBY” (白文字) の表示および、カードスロット状態表示ランプが緑色に点灯することを確認したあとに抜いてください。
- タイムコードについては、[メインメニュー] → [TC/UB 設定] → [TC ジェネレーター] 項目が “Free Run”、“Free Run(Ext)” に設定されている場合は、“Rec Run” で記録されます。
- 音声は記録できません。オーディオレベルメーター表示には、⊘ マークが表示されます。
(P124 [オーディオレベルメーター])

インターバルレック

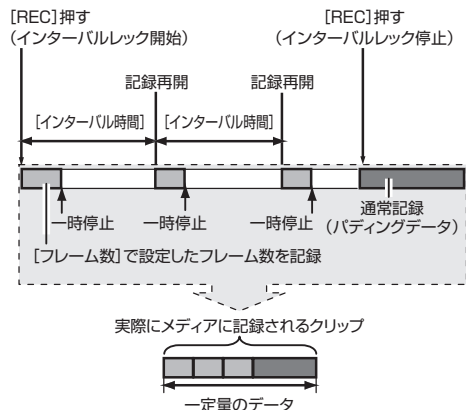
通常記録では、記録を停止すると記録開始から記録停止までの画像とそれに付随するデータが、ひとつの“クリップ”としてSDカードに記録されます。

このモードでは、記録、一時停止を設定した時間間隔で繰り返します。記録は設定したフレーム数だけ行われます。

記録停止操作を行なうまでをひとつのクリップとしてメディアに書き込むことができます。

メモ：

- 音声は記録されません。
- 一定量の記録が蓄積されるまで、メディアには書き込みされません。
- メディアに書き込みされたあと、また一定量に達するまでの記録が蓄積されます。
- 記録停止操作時、一定量に達していないと、一定量に達するまで通常記録が行われ、クリップの最後に映像が挿入されます。(パディング)



1 [記録モード] 項目を“インターバルレック”に設定する

- [システム] → [記録設定] → [記録モード] 項目を“インターバルレック”に設定します。
(☞ P112 [インターバル時間])
- ディスプレイ表示が“STBY” → “STBY” (白文字) になります。

2 [フレーム数] 項目で、記録するフレーム数を設定する

- [システム] → [記録設定] → [記録モード] → [フレーム数] 項目で設定します。
(☞ P112 [フレーム数])

3 [インターバルレック] 項目で、記録を開始する時間の間隔を設定する

- [システム] → [記録設定] → [記録モード] → [インターバル時間] 項目で設定します。
(☞ P112 [インターバル時間])

4 記録を開始する

- [REC] ボタンを押すと[フレーム数] 項目で設定したフレーム数だけ記録され、一時停止となります。
- [インターバル時間] 項目で設定した時間経過すると、記録が再開され、[フレーム数] 項目で設定したフレーム数だけ記録され、一時停止となります。
- 記録停止操作が行われるまで、繰り返します。
- ディスプレイ表示は“STBY” → “●REC” → “STBY” (赤色) → “●REC” → “STBY” (赤色) …と変わります。
- カードスロット状態表示ランプが緑色に点滅します。

5 [REC] ボタンを長押しする

- カードスロット状態表示ランプが緑色に点灯します。
- ディスプレイ表示は、“STBY” となります。

ご注意：

- 記録中(●REC・赤文字)または記録一時停止中(STBY、黄色文字)はSDカードを抜かないでください。
- インターバルレック中にSDカードを抜く場合は、[CANCEL] ボタンを押し、“STBY”(白文字)の表示および、カードスロット状態表示ランプが緑色に点灯することを確認したあとに抜いてください。
- タイムコードについては、[メインメニュー] → [TC/UB 設定] → [TC ジェネレーター]項目が“Free Run”、“Free Run(Ext)”に設定されている場合は、“Rec Run”で記録されます。
- 音声は記録できません。オーディオレベルメーター表示には、⊘マークが表示されます。
(☞ P124 [オーディオレベルメーター])

バリアブルフレームレック

このモードで撮影すると、滑らかなスローモーション、クイックモーション映像が得られます。これは、記録時のフレームレートを再生時のフレームレートと異なる設定にして撮影することによるもので、通常の方法で撮影した映像を低速再生や高速再生するよりも滑らかな映像となります。バリアブルフレームレックを有効にするには、下記2つの設定が必要です。

- [記録フォーマット] → [A 解像度] / [B 解像度] 項目が、“1920x1080”または、“1280x720”に設定されている。
- [記録フォーマット] → [A フレーム数/画質] / [B フレーム数/画質] 項目が“30p(HQ)”、“24p(UHQ)”、“24p(HQ)”、“25p(HQ)”のいずれかに設定されている。

設定できるフレーム数

1 [A 解像度]項目、[A フレーム数/画質]項目を設定

- (☞ P110 [A 解像度 660、解像度 620])
(☞ P110 [A フレーム数/画質 660、フレーム数/画質 620])
- [A 解像度]:
“1920x1080”または、“1280x720”に設定する
 - [A フレーム数/画質]:
“30p(HQ)”、“24p(UHQ)”、“24p(HQ)”、“25p(HQ)”いずれかに設定する

2 [記録モード]項目を“バリアブルフレーム”に設定する

- (☞ P112 [記録モード])
[メインメニュー] → [システム] → [記録設定] → [記録モード]項目を“バリアブルフレーム”に設定します。

3 [A フレーム数/画質]項目で撮影フレームレートを選択する

- (☞ P110 [A フレーム数/画質 660、フレーム数/画質 620])
選択できる撮影フレームレートは表のようになります。

解像度	フレーム数/画質	選択できる撮影フレームレート		
1920x1080	30p	-	30	27、25、24、22.5、20、18、15、12、10、6、2
	24p	30、27、25	24	22.5、20、18、15、12、10、6、2
	25p	-	25	24、22.5、20、18、12.5、10、6、2
1280x720	30p	60、54、50、48、45、40、36、32	30	27、25、24、22.5、20、18、15、12、10、6、2
	24p	60、54、50、48、45、40、36、32、30、27、25	24	22.5、20、18、15、12、10、6、2
	25p	50、48、45、40、36、32	25	24、22.5、20、18、12.5、10、6、2
再生時の効果		スローモーション	標準	クイックモーション

メモ: _____

- [メインメニュー] → [カメラ機能] → [AE LEVEL スイッチ]項目を“AE LEVEL/VFR”に設定すると、バリアブルフレームレック時は十字ボタン(◀▶)でフレームレートを選択できます。十字ボタン(◀▶)はバリアブルフレームレックモード以外の場合はAEレベルの設定ボタンになります。(☞ P90 [AEレベル])
- 記録停止操作時、一定量に達していないと、一定量に達するまで通常記録が行われ、クリップの最後に映像が挿入されます。(パディング)

ご注意: _____

- 記録中は、撮影フレームレートを変更できません。変更する場合は、一度記録を停止してから行なってください。
- タイムコードについては、[メインメニュー] → [TC/UB 設定] → [TC ジェネレーター]項目が“Free Run”、“Free Run(Ext)”に設定されている場合は、“Rec Run”で記録されます。
- 音声は記録できません。オーディオレベルメーター表示には、⊖マークが表示されます。(☞ P124 [オーディオレベルメーター])

記録したクリップを再生する

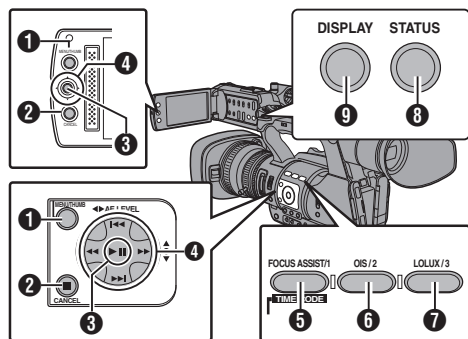
SDカードに記録したクリップを再生するには、メディアモードに切替えます。カメラモード時に[MODE]切替ボタンを長押しすると、メディアモードとなり、SDカードに収録されているクリップがサムネイル画面に表示されます。サムネイル画面で選択したクリップから再生を開始することができます。

メモ:

- クリップが収録されていないSDカードを入れた場合、「クリップなし」と表示されます。

操作ボタン

サムネイル画面での操作は、本機側面操作パネル部または、LCDモニターの操作ボタンを使用します。



- [MENU/THUMB] ボタン**
 - メニューを表示します。
 - メニュー表示中に押すとメニュー画面をとり、サムネイル画面に戻ります。
- [CANCEL](停止) ボタン**
設定をキャンセルし、前の画面に戻ります。
- セット(プレイ) ボタン**
 - 数値、項目を設定します。(決定)
 - 選択したクリップを再生します。
- 十字ボタン(▲▼▶◀)**
カーソルを移動します。
- [FOCUS ASSIST/1] ボタン**
 - カーソルが選択しているクリップのOKマークを切り換えます。
 - OKマークが付加されているときは削除、付加されていないときは付加します。

- [OIS/2] ボタン**
 - カーソルが選択しているクリップの選択状態を切り換えます。
 - 選択状態のクリップにはチェックマークが表示されます。
- [LOLUX/3] ボタン**
アクション選択画面に入ります。
- [DISPLAY] ボタン**
「標準画面」と「詳細画面」を切り換えます。
- [STATUS] ボタン**
メディア情報画面を表示します。

サムネイル画面

- 「標準画面」と「詳細画面」があります。[DISPLAY] ボタンで切り換えられます。
- サムネイル表示は記録日時が古い順に表示されます。

標準画面



- SDカード情報**
 - 挿入されているSDカードと選択されているSDカード、書き込み禁止スイッチの状態、修復の必要性の状態を表示します。
 - スロットは[SLOT A/B] スイッチで切り換えます。スロットA、スロットBのクリップを同時に表示することはできません。
- A** : スロットAのSDカードは書き込み禁止スイッチがセットされています。
- B!** : スロットBのSDカードは修復、フォーマットが必要、または未対応のSDカードです。

- クリップマーク**
クリップの情報(プロパティ)が表示されます。



- OK マーク**
クリップにOKマークがついています。

メモ： _____

- OK マークの付いたクリップは本機では削除できません。
- [システム] → [記録設定] → [記録フォーマット] → [A 形式] 項目が「AVCHD」の場合、OK マークはプロテクトを意味します。
(☞ P110 [A 形式 660、形式 620])

② 続きマーク

複数の SD カードに分割されて記録された場合、別の SD カードから続くクリップであることをあらわします。

③ 編集不可マーク

- OK マーク付加、削除、クリップの削除ができないクリップをあらわします。
- [システム] → [記録設定] → [記録フォーマット] → [A 形式] 項目が「AVCHD」の場合、本機以外の記録クリップは編集できません。

④ 続くマーク

複数の SD カードに分割されて記録された場合、別の SD カードへ続くクリップであることをあらわします。

⑤ チェックマーク

- クリップを選択した場合、緑のチェックマークが表示されます。
- 複数選択モード時、赤紫やグレーのチェックマークが表示されます。
(☞ P83 [複数のクリップを選択して実行する])

③ カーソル

操作対象のクリップです。十字ボタン(▲▼◀▶)で移動します。

④ サムネイルの代替表示



- ① 管理情報が壊れているクリップです。セット(プレイ)ボタンを押しても再生できません。
- ② 現在のビデオフォーマット設定ではサムネイルの表示および再生ができないクリップです。セット(プレイ)ボタンを押しても再生できません。

メモ： _____

- [メインメニュー] → [システム] → [記録設定] → [記録フォーマット] → [システム] 項目、[A 解像度]/[B 解像度] 項目、[A フレーム数/画質]/[B フレーム数/画質] 項目の設定に依存します。
(☞ P109 [システム])
(☞ P110 [A フレーム数/画質 660、フレーム数/画質 620])
- [記録フォーマット] → [A 形式] 項目が「AVCHD」の場合、GY-HM660 シリーズおよび GY-HM620 シリーズ以外のカメラで記録されたファイルは再生できない場合があります。再生できないファイルの場合は、上記サムネイルの代替表示 ② で表示されます。

⑤ クリップ名

選択したクリップのファイル名(クリップナンバー)が表示されます。

⑥ 操作ガイド

- 現在操作できるボタンの操作ガイドが表示されます。
- ユーザー 3([LOLUX/3]) ボタンを押すとアクション選択画面が表示されます。
(☞ P79 [アクションについて])

⑦ 記録開始日時

クリップの記録開始日時を表示します。

メモ： _____

- 日時の表示は、[メインメニュー]画面の[LCD/VF 設定] → [表示設定] → [日付書式]/[時間表示] 項目の設定に依存します。
(☞ P103 [日付書式])
(☞ P103 [時間表示])

⑧ スクロールバー

- スクロール位置をあらわします。
- スクロールバー(白い部分)の下に黒いスペースがある場合、続きのページがあります。
- スクロールバー(白い部分)が下まできたら、最終ページです。

⑨ バッテリー残量表示

(☞ P22 [電源状態の表示])

⑩ クリップ数

- いずれのクリップも選択されていない場合、表示対象となっているクリップの[通し番号/トータルクリップ数]を表示します。
- クリップ1つでも選択されている場合、現在のスロットの選択済クリップ数が表示されます。

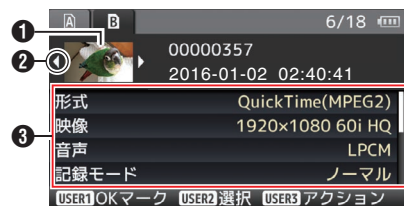
⑪ ネットワーク接続マーク 660

- [メインメニュー] → [システム] → [ネットワーク] 項目が「入(SDI 切)」または、「入(HDMI 切)」の場合、ネットワークの接続状況が表示されます。
“切”の場合、表示されません。

(☞ P126 [ネットワーク接続マーク 660])

詳細画面

※ 標準画面と共通の項目は記述していません。「[標準画面] (P 77)」をご覧ください。



- ① サムネイル
カーソルが選択しているクリップのサムネイルです。十字ボタン(◀▶)で移動します。
- ② スクロールマーク(◀▶)
 - 前のクリップが存在するときは、左側に ◀ が表示されます。
 - 次のクリップが存在するときは、右側に ▶ が表示されます。
 - 前後にクリップがない場合は表示されません。
- ③ メタデータ
カーソルが指しているクリップのメタデータです。十字ボタン(▲▼)でスクロールできます。

アクションについて

ユーザー 3([LOLUX/3]) ボタンを押すとアクション選択画面が表示されます。それぞれ、下記の操作ができます。

項目	内容
すべてのクリップを選択	すべてのクリップを選択します。
OK クリップを選択	OK マークの付いたクリップをすべて選択します。
範囲を選択	複数のクリップを選択する場合の、範囲を指定します。 (P 83 [不連続な複数クリップを選択して実行する])
すべての選択を解除	すべてのクリップの選択を解除します。

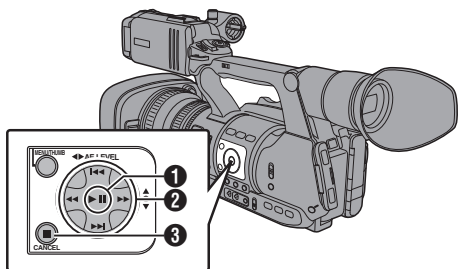
項目	内容
OK マーク追加	<p>OK マークを付加します。</p> <ul style="list-style-type: none"> • このクリップ: カーソルが指しているクリップに OK マークを付加します。 • 選択されたクリップ: 選択されている(チェックマークがついている)クリップに OK マークを付加します。 • すべてのクリップ: すべてのクリップに OK マークを付加します。
OK マーク削除	<p>OK マークを削除します。</p> <ul style="list-style-type: none"> • このクリップ: カーソルが指しているクリップの OK マークを削除します。 • 選択されたクリップ: 選択されている(チェックマークがついている)クリップの OK マークを削除します。 • すべてのクリップ: すべてのクリップの OK マークを削除します。
FTP アップロード 660	<p>クリップを FTP サーバーにアップロードします。</p> <ul style="list-style-type: none"> • このクリップ: カーソルが指しているクリップをアップロードします。 • 選択されたクリップ: 選択されている(チェックマークがついている)クリップをアップロードします。 • すべてのクリップ: すべてのクリップをアップロードします。
クリップ削除	<p>クリップの削除を行います。ただし、OK マークが付加されているクリップは削除されません。</p> <ul style="list-style-type: none"> • このクリップ: カーソルが指しているクリップを削除します。 • 選択されたクリップ: 選択されている(チェックマークがついている)クリップを削除します。 • すべてのクリップ: すべてのクリップを削除します。
このクリップをトリミング	カーソルが指しているクリップのトリミングを行います。

メモ: _____

- アクションの対象は現在表示しているスロットのクリップです。
- ひとつも選択されている(チェックマークがついている)クリップが存在しないとき[選択されたクリップ]は実行できません。
- 選択されている(チェックマークがついている)クリップがひとつ以上存在するとき[このクリップ]は実行できません。
- 書き込み禁止スイッチがセットされている SD カードは OK マークの付加・削除、クリップの削除ができません。

再生する

再生は、本機側面操作パネル部の操作ボタンで行います。



1 ▶▶ ボタン

- カーソルが指しているクリップの再生/一時停止を行います。
- 一時停止中に、十字ボタン(◀▶)を押すとコマ送り再生が可能です。

2 ◀▶▶▶ ボタン

逆方向、順方向にスキップします。

◀◀▶▶ ボタン

再生時:

逆方向、順方向に倍速再生します。

一時停止時:

逆方向、順方向にコマ送り再生します。

3 ■ ボタン

再生を停止します。

1 サムネイル画面で、再生したいクリップにカーソルを移動させる

十字ボタン(▲▼◀▶)で再生したいクリップにカーソルを移動させます。

2 再生/一時停止ボタンを押す

選択したクリップの再生が始まります。

再生時の音声出力について

- 再生時の音声は、モニタースピーカーか[Ⓜ]端子に接続したヘッドホンで確認できます。[Ⓜ]端子にヘッドホンを接続した場合、モニタースピーカーから音はでません。(P140 [ヘッドホンを接続する])
- モニタースピーカーおよびヘッドホンの音量は、本機 LCD モニター部の[MONITOR +/-]音量調節ボタンで調節します。

タイムコード再生

SD カードに記録されたタイムコードまたはユーザーズビットを LCD モニターおよびビューファインダーに表示できます。

メモ: _____

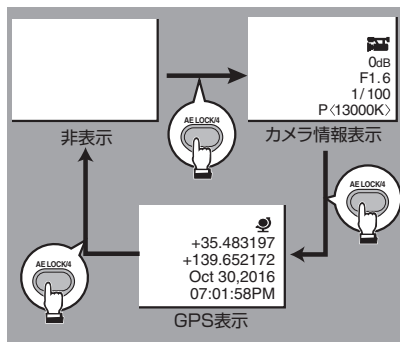
- [HD/SD SDI]出力端子から出力される映像信号にもタイムコードが重畳されます。
- [HD/SD SDI]出力端子から出力されるユーザーズビットは、有効画像信号判別フラグとして利用されるため、正確な値が出力されません。
- 再生中にタイムコードの記録されてない部分があった場合、タイムコードはとまります。ただし再生は継続します。

撮影時の情報を表示させる

再生時に[DISPLAY]ボタンを押すとディスプレイ画面が表示されます。

[AE LOCK/4] ボタンを押すと、撮影時の情報(非表示、カメラ情報表示、GPS 表示)が切り換わり表示されます。

- GPS 表示は、GPS 情報が記録されている場合にのみ、再生している映像を記録した場所の情報が表示されます。日時表示は、ローカルタイムです。
- カメラ情報表示は、ゲイン、アイリス、シャッター、ホワイトバランスの情報のうち記録されているもののみが表示されます。

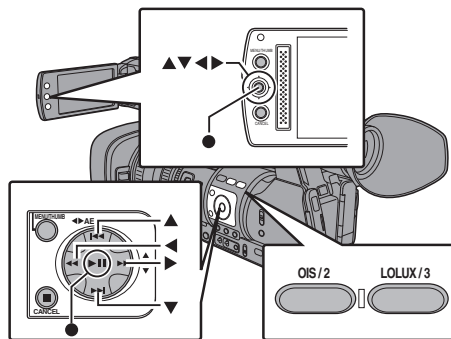


メモ: _____

- GPS 機能(GPS 情報の記録)は、GY-HM660 シリーズのみの機能です。 **660**
GY-HM620 シリーズでは、GPS 情報が記録された映像の情報表示のみ可能です。 **620**
- [システム] → [記録設定] → [記録フォーマット] → システム項目を“HD+SD”または“HD+Web”に設定した場合、スロット B での再生は、SD または Web ファイルのみ再生可能です。
また、HD サイズへアップコンバートした簡易再生となります。 **660**
- トリミング中はトリミング情報が表示されません。その場合、[AE LOCK/4] ボタンでの表示切換はできません。

クリップを削除する

クリップの削除を行います。



メモ: _____

- OK マークの付いたクリップは本機では削除できません。
- パソコンなどで、読み込み専用にしたクリップで削除できます。

【ひとつのクリップを削除する】

メニューの[クリップ削除] → [このクリップ]でカーソルが指しているクリップ(1つ)を削除します。

メモ: _____

- OK マークが付加されているクリップは削除できません。

サムネイル画面時

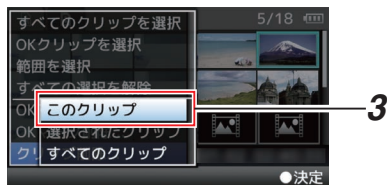
- 1 削除するクリップにカーソルを移動させる
十字ボタン(▲▼◀▶)で、削除したいクリップにカーソルを移動させます。



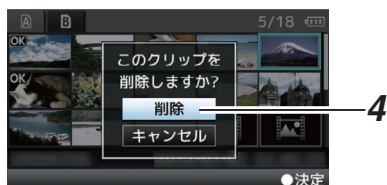
- 2 [LOLUX/3] ボタンを押す
アクション選択画面が表示されます。

再生

- 3 [クリップ削除] → [このクリップ] 項目を選択し、セットボタン(●)を押す
削除確認画面が表示されます。

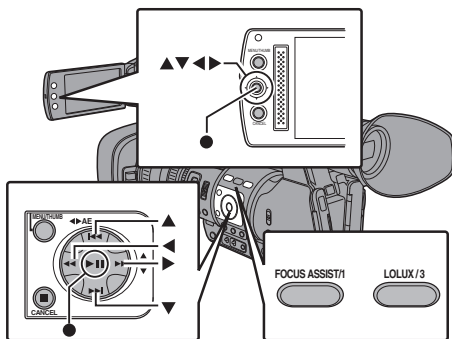


- 4 十字ボタン(▲▼)で[削除]を選択し、セットボタン(●)を押す
削除が実行されます。



OK マークを付加・削除する

- 重要なシーンを撮影した場合など、クリップにOK マークをつけることができます。
- OK マークを付加したクリップは削除ができなくなり、重要なクリップを保護することができます。
- メディアモードでは、記録中に付加したマークを削除したり、撮影後にマークを付加・削除することができます。



サムネイル画面時

- 1 [FOCUS ASSIST/1] ボタンを押す
- OK マークが付加されていないクリップの場合は OK マークが付加されます。
 - OK マークが付加されているクリップの場合、OK マークが削除されます。



複数のクリップを選択して削除する

複数のクリップを選択して削除する場合は、「[複数のクリップを選択して実行する] (P 83)」をご覧ください。

すべてのクリップを削除する

表示対象となっているクリップすべてを削除します。

- 1 [LOLUX/3] ボタンを押す
アクション選択画面が表示されます
- 2 [クリップ削除] → [すべてのクリップ] を選択する
削除確認画面が表示されます。
- 3 [削除] を選択しセットボタン(●)を押す
削除が実行されます。

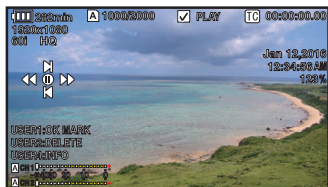
メモ： _____

- 削除の処理時間は削除対象のクリップ数によります。

再生または一時停止画面時

1 クリップ再生中に[FOCUS ASSIST/1]ボタンを押す

- OK マークが付加されていないクリップの場合は OK マークが付加されます。
- OK マークが付加されているクリップの場合、OK マークが削除されます。



メモ:

- クリップ再生中に OK マークの付加や削除を行った場合、クリップは一時停止状態になります。

複数のクリップを選択して OK マークを付加・削除する

複数のクリップを選択し OK マークを付加・削除する場合は、「[複数のクリップを選択して実行する]」(P 83)をご覧ください。

複数のクリップを選択して実行する

- サムネイル画面時または再生画面時、複数のクリップを選択することができます。
- 複数選択後、アクション選択画面で OK マークの付加・削除、クリップの削除などが行えます。
- 複数選択後、下記操作で選択が一括解除されます。
 - アクションメニューの[すべての選択を解除]を選択したとき
 - サムネイル画面からメディアモードから抜けたとき
 - SD カードを抜いたとき
 - 使用スロットを切り換えたとき

不連続な複数クリップを選択して実行する

- 1 チェックマークが表示されていないクリップにカーソルを移動させ、[OIS/2] ボタンを押すクリップに緑のチェックマークが表示されます。



- 2 手順 1 を繰り返し、複数のクリップを選択する

- 複数のクリップを選択できます。
- 複数選択した状態で、[LOLUX/3] ボタンを押す
 - OK マークをまとめて付加:
[OK マーク追加] → [選択されたクリップ]
 - OK マークをまとめて削除:
[OK マーク削除] → [選択されたクリップ]
 - 選択クリップをまとめて FTP サーバーにアップロードする **660** :
[FTP アップロード] → [選択されたクリップ]
 - 選択クリップをまとめて削除:
[クリップ削除] → [選択されたクリップ]

メモ:

- チェックマークの付いているクリップを選択し、[OIS/2] ボタンを押すと選択を解除できます。
- まとめて実行する場合、プログレスバーが表示されます。実行途中でセットボタン(●)を押すと中断できます。ただし実行されてしまったものは取り消しできません。

連続した複数クリップを選択して実行する

- 1 [LOLUX/3] ボタン押す
- 2 アクション選択画面で“範囲を選択”を選択し、セットボタン(●)を押す



- 3 複数選択したい範囲の最初(または最後)のクリップへカーソルを移動し、セットボタン(●)を押す

- 4 カーソルをもう一端の範囲まで動かす
 - 範囲内クリップには赤紫のチェックマークが表示されます。(すでに選択済のクリップも含む)
 - 範囲外ですでに選択済のクリップにはグレーのチェックマークが表示されます。



- 5 セットボタン(●)を押し、範囲を確定する
 - チェックマークが赤紫から緑に変わります。
 - 複数選択した状態で、[LOLUX/3] ボタンを押すと、アクション選択画面が表示され、下記操作が実行できます。
 - OK マークをまとめて付加:
[OK マーク追加] → [選択されたクリップ]
 - OK マークをまとめて削除:
[OK マーク削除] → [選択されたクリップ]
 - 選択クリップをまとめて FTP サーバーにアップロードする [660] :
[FTP アップロード] → [選択されたクリップ]
 - 選択クリップをまとめて削除:
[クリップ削除] → [選択されたクリップ]

メモ:

- チェックマークの付いているクリップを選択し、[OIS/2] ボタンを押すと選択を解除できません。
- まとめて実行する場合、プログレスバーが表示されます。実行途中でセットボタン(●)を押すと中断できます。ただし実行されてしまったものは取り消しできません。

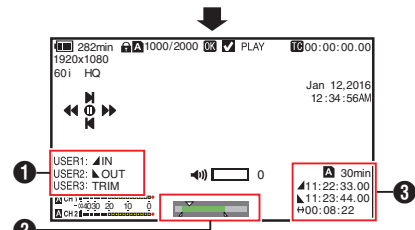
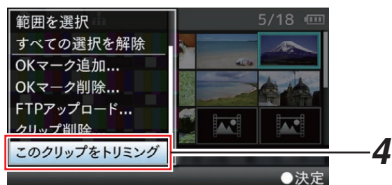
記録したクリップをトリミングする

SD カードに記録したクリップの必要な部分を切り出すこと(トリミング)ができます。トリミングしたクリップは元のクリップが記録されている SD カード上に作成され、元のクリップは変化しません。

- 1 **メディアモードに切り換える**
側面操作パネルの[MODE]切替ボタンで切り換えます。
- 2 **トリミングするクリップにカーソルを移動させる**
十字ボタン(▲▼◀▶)で、トリミングしたいクリップにカーソルを移動させます。



- 3 **[LOLUX/3]ボタンを押す**
アクション選択画面が表示されます。
- 4 **[このクリップをトリミング]項目を選択し、セットボタン(●)を押す**
選択したクリップの再生が開始されます。



- 1 **ガイド**
操作ガイド
- 2 **ポジションバー**
▼ : 映像の現在位置
▲ : トリミング開始位置(イン点)
▲ : トリミング終了位置(アウト点)

- 3 **トリミング情報**
A または B : 保存先メディア (A または B) の残量を表示
▲ : イン点のタイムコードを表示
▲ : アウト点のタイムコードを表示
↔ : イン点からアウト点までの時間を表示

メモ: _____

- 保存先は、トリミングするクリップと同じスロットカードとなります。
- [クリップ長]が 10 分以上のときは黄色表示となり、トリミング実行できません。
- [クリップ長]が保存先メディア残量以上のときは黄色表示となり、トリミング実行できません。
- トリミング操作開始時、ディスプレイ表示はメディアディスプレイ 2 画面になります。

- 5 **イン点を指定する**
• ◀◀▶▶ ボタン、◀◀▶▶▶▶ ボタンなどの操作でイン点まで映像を送ります。
(P80 [再生する])
• 切り出し開始地点で[USER1]ボタンを押し、イン点を指定します。
- 6 **アウト点を指定する**
• ◀◀▶▶ ボタン、◀◀▶▶▶▶ ボタンなどの操作でアウト点まで映像を送ります。
(P80 [再生する])
• 切り出し終了地点で[USER2]ボタンを押し、アウト点を指定します。
- 7 **トリミングを実行する**
[USER3]ボタンを押し、トリミングを実行します。

メモ: _____

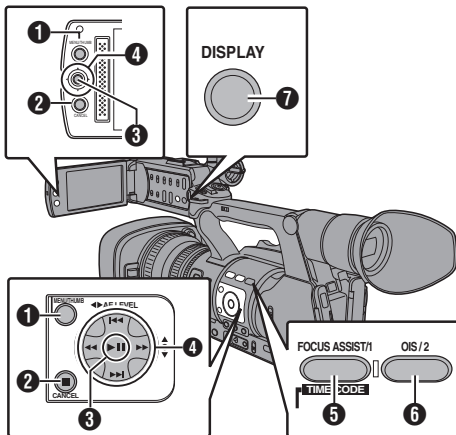
- トリミング操作中、[CANCEL]ボタンでサムネイル画面に戻れます。
- トリミング操作中、[DISPLAY]ボタンでディスプレイ表示を切り換えられますが、トリミング情報は常に表示されます。
- イン点アウト点はトリミング時、イン点は指定したイン点から最大 1 秒手前に、アウト点は指定したアウト点から最大 1 秒うしろにすることがあります。

メニュー画面での基本操作

- 本機側面操作パネル部または、LCD モニターの [MENU/THUMB] ボタンを押すと、LCD モニターやビューファインダーにメニュー画面が表示されます。
- メニュー画面では、撮影・再生などに必要なさまざまな設定を行います。
- メニュー画面には、[メインメニュー] 画面と [お気に入りメニュー] 画面の 2 種類があります。
- [メインメニュー] はカメラレコーダーすべての設定項目を機能・用途別に分類したメニューであり、[お気に入りメニュー] はユーザーが自由にメニュー項目をカスタマイズできるメニューです。
(☞ P119 [よく使うメニュー項目を登録・編集する (お気に入りメニュー)])
- 操作方法や主な画面表示に関しては、両メニュー画面とも同じです。
- メニュー画面は、映像信号出力端子に接続した外部モニターに表示することもできます。
(☞ P104 [外部モニター情報表示])

操作ボタン

メニュー操作は、本機側面操作パネル部の操作ボタンまたは、LCD モニターのボタンを使用します。



① [MENU/THUMB] ボタン

- メニュー画面を表示させます。工場出荷状態では、[メインメニュー] 画面が表示されません。
- 通常使用時、前回のメニュー操作が [メインメニュー] で終了した場合には [メインメニュー] が表示され、[お気に入りメニュー] で終了した場合には [お気に入りメニュー] が表示されます。
- メニュー表示中に押すとメニュー画面をとり、通常画面に戻ります。
- メニュー表示中に長押しすると、[メインメニュー] 画面と [お気に入りメニュー] 画面が切り換わります。

② [CANCEL] ボタン

設定をキャンセルし、前の画面に戻ります。

③ セットボタン (●)

数値、項目を設定します。

④ 十字ボタン (▲▼◀▶)

- ▲ : カーソルを上に移動します。
- ▼ : カーソルを下に移動します。
- ◀ : 前の項目に移動、戻ります。
- ▶ : 次の項目に移動、進みます。

⑤ [FOCUS ASSIST/1] ボタン

選択しているメニュー項目またはサブメニュー項目を [お気に入りメニュー] に登録します。
(☞ P119 [よく使うメニュー項目を登録・編集する (お気に入りメニュー)])

⑥ [OIS/2] ボタン

[TC プリセット]、[UB プリセット] 設定画面のとき、設定をリセットします。それ以外の画面のときは無効です。

⑦ [DISPLAY] ボタン

[メインメニュー] 画面と [お気に入りメニュー] 画面を切り換えます。

メニュー画面の表示と説明

メニュー項目選択中の画面



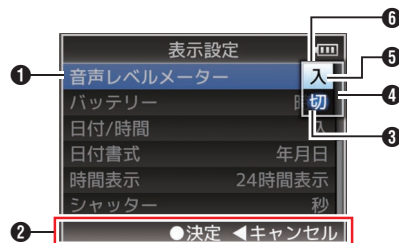
- カーソル
選択されている項目です。十字ボタン(▲▼)で移動します。
- メニュー項目
 - メニュー項目名、サブメニュー名を表示します。
 - メニュー項目のあとに[...]と表示されているメニューはサブメニューがあります。
- 変更不可項目
変更できない項目は、グレーで表示され、選択できません。
- 操作ガイド
現在操作できるボタンの操作ガイドです。
- 設定値
メニュー項目の設定値です。
サブメニューがあるメニューの場合は表示されません。
- スクロールバー
スクロール位置をあらわします。
- ヘッダー
ラインの色で現在のメニュー画面の種類を表します。
青 : [メインメニュー]画面
緑 : [お気に入りメニュー](操作画面)
赤紫 : [お気に入りメニュー](編集画面)
- バッテリー残量表示
(P22 [電源状態の表示])

メモ:

- 付属のバッテリー(または同等別売品)を使用しない場合、容量を示す電池マークが表示されない場合があります。

- メニュータイトル
現在表示されているメニューのタイトルです。

設定値変更中



- 変更中メニュー項目
これから変更しようとするメニュー項目です。
ポップアップで設定値一覧⑥が表示されません。
- 操作ガイド
現在操作できるボタンの操作ガイドです。
- 変更前の設定値
変更前の設定値です。項目のバックが青色で表示されます。
- スクロールバー
スクロール位置をあらわします。
- カーソル
選択されている項目です。十字ボタン(▲▼)で移動します。
- 設定値一覧
 - 設定可能な設定値が一覧表示されるポップアップです。
 - ポップアップ部の高さは設定値の項目数により変わります。スクロールバー④で現在の表示状態を確認できます。

ソフトウェアキーボードでの文字入力

[セットアップファイル]のサブネームの入力、[クリップ名]の入力、[ネットワーク] → [設定]項目以下の各種設定に使用します。

サブネームの入力

(☞ P134 [セットアップファイルの設定方法])



[クリップ名]の入力

(☞ P114 [クリップ名])



[ネットワーク] → [設定]項目以下の各種設定

表示されるキーボードは設定項目によって変わります。

(☞ P114 [ネットワーク/設定項目 660])



1 文字入力枠

- タイトル入力枠です。
- [セットアップファイル]のサブネームは 8 文字、[クリップ名]は 4 文字まで入力できます。

2 文字カーソル

ボタンカーソル ④ を移動して文字を選択し、セットボタン(●)を押すと文字カーソルがある位置に文字が入力され、文字カーソルが右に移動します。

文字カーソル移動ボタン ⑧ でカーソルの位置を移動できます。

3 文字ボタン

十字ボタン(▲▼◀▶)でボタンカーソル ④ を移動させ、入力する文字を選択します。

4 ボタンカーソル

選択されている文字・項目です。十字ボタン(▲▼◀▶)で移動します。

5 動作決定ボタン

- [決定]/[保存]を選択しセットボタン(●)を押すとタイトルが決定されます。
- [キャンセル]を選択し、本体側面操作パネルのセットボタン(●)を押すと文字入力が必要なくなり、前の画面に戻ります。

6 [空白]スペースボタン

[空白]を選択し、本体側面操作パネルのセットボタン(●)を押すと、文字カーソル ② にスペースが入力されます。

7 [消去]バックスペースボタン

[消去]を選択し、本体側面操作パネルのセットボタン(●)を押すと、文字カーソル ② の左にある文字が削除されます。

8 文字カーソル移動ボタン

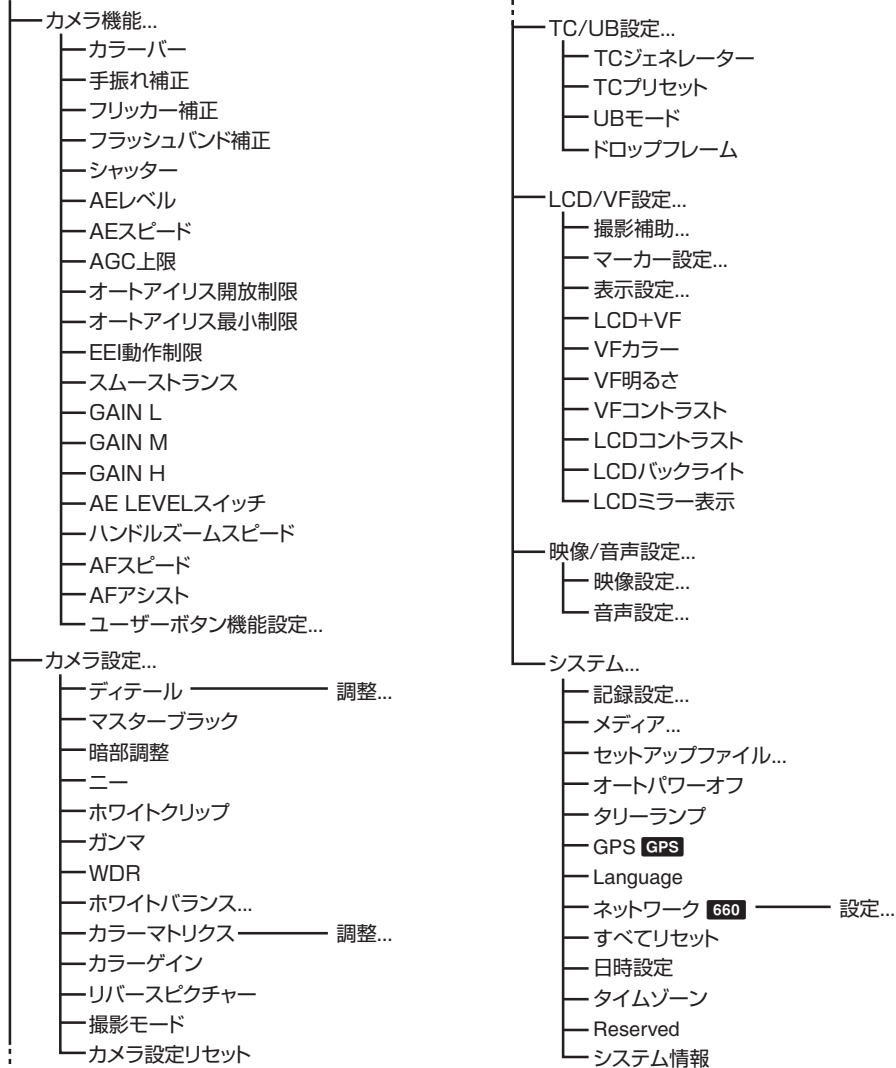
文字カーソル ② の位置を移動します。

9 文字切り換えボタン

文字ボタン ③ の表示を大文字、小文字、記号に切り換えます。

メニュー画面の階層一覧

メインメニュー...



メニュー表示と詳細設定

メモ:

- カメラの動作モードや動作の状態によって、設定できないメニューはグレー表示となり選択できません。
- 設定値の ● は工場出荷値です。

カメラ機能メニュー

カメラ撮影時の操作モードを設定するためのメニュー画面です。
カメラモード時以外、この項目は選択できません。

カラーバー

カラーバーを出力するかどうか設定します。
[設定値: 入、● 切]

メモ:

- カラーバー出力と同時に、オーディオテスト信号(1 kHz)を出力することもできます。
(P106 [テストトーン])

手振れ補正

手ぶれ補正をするかどうか設定します。“入”にした場合、レベルの設定を行いません。
[設定値: 入、● 切]

レベル

手ぶれ補正のレベルを設定します。
[設定値: 高感度、● 通常]

メモ:

- “高感度”に設定した場合、大きな手ぶれを補正すると画像の周辺が暗くなる場合があります。

フリッカー補正

蛍光灯下などで発生する、映像のちらつき(フリッカー)を補正するかどうかを設定します。
[設定値: 入、● 切]

フラッシュバンド補正

他者のスチルカメラのフラッシュなどで、部分的に高輝度になってしまっている不自然な映像(フラッシュバンド現象)の状態を軽減するよう補正します。
[設定値: 入、● 切]

ご注意:

- 下記のいずれかに該当する場合は、フラッシュバンド補正機能は選択できません。
 - [記録モード]項目が“バリエابلフレーム”のとき
 - [A] フレーム数/画質/[B] フレーム数/画質が“24p”のとき
 - シャッタースピードの設定が手動シャッターモードでシャッター ON、または自動シャッターモードのとき
(P48 [手動シャッターモード(手動シャッター切り換え)])
 - [ネットワーク]項目が“入(SDI切)”または、“入(HDMI切)”のとき
- [フラッシュバンド補正]機能は、フラッシュ閃光の有無に関わらず、画面の輝度変化の大きい場合に動作します。なお、撮影条件によっては、フラッシュ閃光が発生しても十分なフラッシュバンド補正効果が得られない場合があります。
- フラッシュ閃光時に下記の現象が発生することがありますが、フラッシュバンド補正によるもので故障ではありません。
 - 動いている被写体が一瞬止まったように見える。
 - 映像に横線が見える。
- カメラモードから他のモードへ切り換えたり、[POWER ON/OFF(CHG)]スイッチを“OFF(CHG)”にすると、[フラッシュバンド補正]機能は“切”になります。

シャッター

シャッターに関する設定を行います。
右側面部の十字ボタン(▲▼)で操作する場合、可変する値を“ステップ”(固定値)か“バリエابل”に設定します。

- バリエابل:
バリエابلスキャンに設定します。パソコンモニターなどを撮影するときなどに設定します。
- ステップ:
固定値でシャッタースピードを切り換える、ステップシャッターに設定します。
[設定値: バリエابل、● ステップ]

AE レベル

AE(AUTO EXPOSURE)時の収束レベルを設定します。
右側面部の十字ボタン(◀▶)でも調節可能です。
[設定値: -6~+6(●0)]

AE スピード

AE(AUTO EXPOSURE)時の収束スピードを設定します。
[設定値: ● 高速、中速、低速]

AGC 上限

明るさによって電気増感レベルを自動的に切り換える“AGC”動作の最大ゲイン値を設定します。

[設定値: 24dB、●18dB、12dB、6dB]

オートアイリス開放制限

オートアイリス動作時の OPEN 側の限界値を設定します。

[設定値: F5.6、F4、F2.8、F2、●F1.6]

オートアイリス最小制限

オートアイリス動作時の CLOSE 側の限界値を設定します。

[設定値: F11、●F8、F5.6]

EEl 動作制限

自動シャッターモード(EEl)時のシャッタースピード制御範囲を設定します。

[設定値: 4F-stop、●3F-stop、2F-stop]

スムーストランス

[GAIN]選択スイッチや[WHT BAL]選択スイッチの急激な変化をやめ徐々に変化させる、切り換えショック軽減機能の設定を行います。

[設定値: 高速、中速、低速、●切]

メモ: _____

- ただし、[FULL AUTO ON/OFF]スイッチが“ON”のときおよび“AGC”に設定した感度選択スイッチを切り換えた場合、本機能は動作しません。

GAIN L、GAIN M、GAIN H

[GAIN]感度選択スイッチの各ポジションにゲインの値を設定します。

[FULL AUTO ON/OFF]スイッチが“ON”のときは“AGC”固定となります。

[設定値: 24dB、21dB、18dB、15dB、12dB、9dB、6dB、3dB、0dB、-3dB、-6dB]

(初期値 GAIN L: 0dB、GAIN M: 6dB、GAIN H: 12dB)

メモ: _____

- [撮影モード]項目が“標準”の場合、“-3dB”および“-6dB”は設定できません。
(☞ P97 [撮影モード])

AE LEVEL スイッチ

右側面部の十字ボタン(◀▶)の動作設定をします。

- **AE LEVEL/VFR:**

バリアブルフレームレック時、フレーム数設定として、それ以外は AE レベル設定機能として動作します。

(☞ P76 [バリアブルフレームレック])

- **AE LEVEL:**

常に AE レベル設定ボタンとして動作します。

- **無効:**

ボタン操作を無効にします。

[設定値: AE LEVEL/VFR、●AE LEVEL、無効]

ハンドルズームスピード

[ZOOM FIX/VAR/OFF]切換スイッチを“FIX”にした場合に、ハンドルズームレバーのズームスピードを設定できます。

[設定値: 1~8(●5)]

AF スピード

AF の動作スピードを設定します。

[設定値: 高速、●中速、低速]

AF アシスト

AF 時に、フォーカスリングをまわしてオートフォーカスポイントを移動させるかどうかを設定できます。

- **エリア:**

AF 時にフォーカスリングをまわすと、オートフォーカスポイントを左側、中央、右側に移動させることができます。

選択すると、エリアに  アイコンが表示されます。

- **遠近:**

AF 時にフォーカスリングをまわすと、オートフォーカスポイントを遠近方向に移動させることができます。

- **切:**

AF アシスト機能を“切”にします。

[設定値: エリア、遠近、●切]

(☞ P42 [AF アシスト機能])

メモ: _____

- [FOCUS]スイッチが“AUTO”に設定されているときのみ有効です。
- AF 時にフォーカスリングを回すと一時的にマニュアルフォーカス状態になりますが、リング操作が一定時間されない場合、AF 状態に戻りません。

ユーザーボタン機能設定...

ユーザーボタンに関する設定を行います。

(☞ P92 [ユーザーボタン機能設定項目])

ユーザーボタン機能設定項目

USER1～USER7、LCD キー▲、LCD キー▶、 LCD キー▼、LCD キー◀

[FOCUS ASSIST/1]、[OIS/2]、[LOLUX/3]、[AE LOCK/4]、[ZEBRA/5]、[MARKER/6]、[C.REVIEW/7] ボタンおよび、LCD モニター部の十字ボタンに下記メニューの機能を1つ割り付けることで、設定した機能の操作(オン/オフ、起動、切り換え)が可能となります。撮影条件に合わせて設定してください。カメラモード時のみ使用できます。

[設定値: なし、カラーバー、フラッシュバンド補正、Lolux、AE ロック、顔検出、手振れ補正、ワンプッシュエアリス、ワンプッシュフォーカス、プリセットズーム 1、プリセットズーム 2、プリセットズーム 3、ホワイトバランス、ゼブラ、マーカー、フォーカスアシスト、スポットメーター、拡大フォーカス、LCD バックライト、バックアップトリガー、クリップカッタートリガー、OK マーク、クリップレビュー、ピクチャーファイル読み込み、ライブストリーミング **660**]

前面 REC

本機正面のレンズ下方にある[REC]ボタンの機能を設定します。

- REC: 記録をスタート/ストップする記録ボタンとして機能します。
- AWB: 手動ホワイトバランスモード時、[WHT BAL B/A/PRESET] 選択スイッチが“A”または“B”のとき AWB 起動ボタンとして機能します。また[WHT BAL B/A/PRESET] 選択スイッチが“PRESET”の場合、2 種類の色温度の切り換えボタンとして機能します。
(**P51** [手動ホワイトバランスモード(手動切り換え)])
- なし: 動作しません。

[設定値: ●REC、AWB、なし]

Lolux

薄暗い場所で感度を上げる、Lolux モードの値を設定します。

[設定値: 36dB、●30dB]

クリップレビュー

[USER1]～[USER7]、[LCD キー▲]、[LCD キー▶]、[LCD キー▼]、[LCD キー◀]項目のいずれかを“クリップレビュー”に設定した場合の動作設定を行います。

- 最後 5 秒: クリップの最後の約 5 秒間を見ます。
- 先頭 5 秒: クリップの先頭から約 5 秒間を見ます。
- クリップ: クリップ全体を見ます。

[設定値: ● 最後 5 秒、先頭 5 秒、クリップ]

メモ: _____

- [USER1]～[USER7]、[LCD キー▲]、[LCD キー▶]、[LCD キー▼]、[LCD キー◀]項目のいずれかが“クリップレビュー”に設定されている場合に選択可能です。

スポットメーター

[USER1]～[USER7]、[LCD キー▲]、[LCD キー▶]、[LCD キー▼]、[LCD キー◀]項目のいずれかを“スポットメーター”に設定した場合の動作設定を行います。

(**P64** [スポットメーターを設定する])

- 最大と最小: 画像の最も明るいところと暗いところのエリアを表示します。
- 最大: 画像の最も明るいところのエリアを表示します。
- 最小: 画像の最も暗いところのエリアを表示します。
- マニュアル: 任意の場所の画像の明るさを表示します。


[設定値: ● 最大と最小、最大、最小、マニュアル]

顔検出

[USER1]～[USER7]、[LCD キー▲]、[LCD キー▶]、[LCD キー▼]、[LCD キー◀]項目のいずれかを“顔検出”に設定した場合の動作設定を行います。顔検出結果に追従する制御を選択します。

- **AF&AE:**
追尾中の顔に対し、オートフォーカスと露光制御を行います。
- **AF:**
追尾中の顔に対し、オートフォーカスを行います。

[設定値: ●AF&AE、AF]

( P44 [顔を検出してフォーカスをあわせる(顔検出)])

メモ: _____

- **“AF”に設定した場合、[FOCUS]切替スイッチが“Auto”のときのみ動作します。**
“AF&AE”に設定した場合[FOCUS]切替スイッチが“Auto”でかつ、アイリス、シャッター、ゲインのいずれか1つ以上がオートモードのときのみ動作します。

↳ 感度

顔の検出しやすさを設定します。

[設定値: ● 高、中、低]

↳ 追従速度

追尾中の顔が消失した場合に、状態を維持する余裕を設定します。

“高速”に設定した場合、画面上に顔が無くなると、すぐに別の被写体を選択します。

“低速”に設定した場合、画面上に顔が無くなっても、一定時間同じ位置で動作します。

[設定値: 高速、● 中速、低速]

AE ロック

[USER1]～[USER7]、[LCD キー▲]、[LCD キー▶]、[LCD キー▼]、[LCD キー◀]項目のいずれかを“AE ロック”に設定した場合の動作設定を行います。

- **AE:**
アイリス、シャッター、ゲインで、オートに設定されている機能を、“AE ロック”を割り付けたユーザーボタンを押した時点の値に固定します。
- **AE/WB:**
アイリス、シャッター、ゲインで、オートに設定されている機能およびホワイトバランスを、“AE ロック”を割り付けたユーザーボタンを押した時点の値に固定します。

[設定値: ●AE、AE/WB]

メモ: _____

- **アイリス、シャッター、ゲインのいずれかがオートモードの場合のみ動作します。**
- **“AE ロック”を割り付けたボタンを押すか、マニュアル/オートモードに関わらず、ロック可能な機能を1つでも操作すると“AE ロック”は解除されます。**

プリセットズーム 1、プリセットズーム 2、プリセットズーム 3

ユーザーボタンに割り付けた、プリセットズームポジションへの移動速度と、プリセットズーム動作の動き始めと止まるときの変化の割合を設定できます。

↳ スピード

プリセットズームポジションへの移動速度を設定します。

[設定値: 1～127(●64)]

↳ イーズイン

ズーム動作の動き始めから、設定された[スピード]に達するまでの変化の割合を設定します。設定値が大きいほど、値に達するまでの時間が長くなります。

[設定値: 1～10、●切]

↳ イーズアウト

設定された[スピード]から、ズーム動作が停止するまでの変化の割合を設定します。設定値が大きいほど、停止するまでの時間が長くなります。

[設定値: 1～10、●切]

↳ デュレーション

[スピード]および[イーズイン]/[イーズアウト]の設定値から算出されるズーム動作時間を表示します。

[表示値:***.秒]

拡大フォーカス

[USER1]～[USER7]、[LCD キー▲]、[LCD キー▶]、[LCD キー▼]、[LCD キー◀]項目のいずれかを“拡大フォーカス”に設定した場合の動作設定を行います。

● 切り替え:

“拡大フォーカス”を割り付けたボタンを押すたびに“拡大フォーカス”機能のオン/オフを切り換えます。

● 一時的:

“拡大フォーカス”を割り付けたボタンを押しているあいだ、“拡大フォーカス”機能がオンになります。

● 一定時間:

タイマー動作します。

オートフォーカス時、[拡大フォーカス]機能オンから約 3 秒後に、[拡大フォーカス]機能をオフにします。

マニュアルフォーカス時、フォーカスリングの操作をやめてから約 3 秒後に[拡大フォーカス]機能をオフにします。

[設定値:● 切り替え、一時的、一定時間]

カメラ設定メニュー

カメラ映像の画質調整に関するメニュー画面です。

メディアモード時、この項目は選択できません。


ディテール

輪郭(ディテール)強調レベルの調整を行います。数字が大きくなるにつれて、輪郭がシャープになります。

[設定値:-10～+10、切(●0)]

↳ 調整...

輪郭(ディテール)の詳細設定を行います。

( P97 [ディテール/調整項目])

メモ: _____

- [ディテール]項目を“切”に設定時は選択できません。

マスターブラック

黒の基準となるペDESTALレベル(マスターブラック)の調整を行います。

数字が大きくなるにつれて、ペDESTALが上がります。

[設定値:-50～+50(●0)]

暗部調整

映像の暗い部分と明るい部分のバランスに応じて暗部の処理を変え、全体的なコントラストのバランスを調整します。

暗部のゲインを変えます。撮影されたビデオ信号の状況によって調整します。

● ストレッチ:

映像の暗い部分のゲインを上げて、暗い部分のみ信号をストレッチすることにより、暗い部分と明るい部分とのコントラストをより見やすくします。

[ストレッチレベル]でストレッチ量を設定します。

● ノーマル:

通常の状態です。

● コンプレス:

映像が全体に明るく、コントラストが不足した場合は、暗い部分のゲインを圧縮して、コントラストを強くします。[コンプレスレベル]で圧縮量を設定します。

[設定値:ストレッチ、● ノーマル、コンプレス]

メモ: _____

- [WDR]項目が“切”以外に設定されている場合、“---”と表示され選択できません。

↳ ストレッチレベル

ストレッチ量は、数字が大きくなるに従って増加します。

[設定値: 1~5(●3)]

メモ: _____

- [暗部調整]項目を“ストレッチ”に設定した場合にのみ表示されます。それ以外に設定した場合“---”と表示され、選択できません。

↳ コンプレスレベル

コンプレス量は、数字が大きくなるに従って増加します。

[設定値: 1~5(●3)]

メモ: _____

- [暗部調整]項目を“コンプレス”に設定した場合にのみ表示されます。それ以外に設定した場合“---”と表示され、選択できません。

ニー

ハイライト部分の階調を表現するために映像信号のあるレベル以上を圧縮する“ニー”動作の設定をします。明るい部分を確認したいときは“マニュアル”に設定し、ニーポイント(ニー動作開始点)を手動で調整してください。

- マニュアル:
ニーポイントを[レベル]項目で変更できます。
- オート:
輝度レベルに応じ自動でニーポイントを調整します。

[設定値: マニュアル、● オート]

メモ: _____

- [WDR]項目が“切”以外に設定されている場合、“---”と表示され選択できません。

↳ レベル

[ニー]項目を“マニュアル”に設定した場合のニーの圧縮を始める点(ニーポイント)を設定します。

[設定値: ●100.0%、97.5%、95.0%、92.5%、90.0%、87.5%、85.0%]

メモ: _____

- [ニー]項目が“オート”、または[WDR]項目が“切”以外に設定されている場合、“---”と表示され選択できません。

↳ 感度

[ニー]項目を“オート”に設定した場合の“ニー”動作の応答スピードを設定します。

光量が、はげしく変わる被写体を撮影する場合は、“低速”に設定します。

[設定値: ● 高速、中速、低速]

メモ: _____

- [ニー]項目が“マニュアル”に設定、または[WDR]項目が“切”以外に設定されている場合、“---”と表示され選択できません。

ホワイトクリップ

輝度レベルの大きい入力映像信号に対して、ホワイトクリップさせるポイントを設定します。

- 108%:
輝度レベルが 108 %のポイントでホワイトクリップさせます。
- 103%:
輝度レベルが 103 %のポイントでホワイトクリップさせます。
- 100%:
輝度レベルが 100 %のポイントでホワイトクリップさせます。出力 Y 信号を 100 %以内で管理するシステムで運用する場合に設定します。

[設定値: ●108%、103%、100%]

メモ: _____

- [WDR]項目が“切”以外に設定されている場合、“108%”と表示され選択できません。

ガンマ

階調表現を決定するガンマカーブの補正をします。

- シネマ:
映画の画面特性に近い階調のガンマカーブになります。
- スタンダード:
標準のガンマカーブにします。

[設定値: シネマ、● スタンダード]

メモ: _____

- [WDR]項目が“切”以外に設定されている場合、“---”と表示され選択できません。

↳ レベル

[ガンマ]項目を“スタンダード”または“シネマ”に設定したとき、それぞれに設定できます。

- 数字を大きく：
黒の階調をよくします。ただし、明るい部分の階調は悪くなります。
- 数字を小さく：
明るい部分の階調をよくします。ただし、黒の階調は悪くなります。

[設定値：-5～+5(●0)]

WDR

WDR (Wide Dynamic Range) 機能の設定を行います。

逆光の状況などでダイナミックレンジが広い被写体を撮影する場合、入力映像信号に応じた階調補正処理を加えることで映像のコントラスト感を保持しながらダイナミックレンジを圧縮する機能です。

- 強：
屋外や逆光が強い状況などのよりダイナミックレンジの広い被写体用に、階調補正効果を強めた設定です。
- ナチュラル：
ワイドダイナミックレンジの標準設定です。
- 弱：
標準設定より、階調補正効果を弱めた設定です。
- 切：
ワイドダイナミックレンジ機能を“切”にします。

[設定値：強、ナチュラル、弱、●切]

メモ：_____

- [WDR]が“切”以外に設定されている場合、[暗部調整]、[二一]、[ガンマ]、[ホワイトクリップ]は選択できません。

ホワイトバランス...

ホワイトバランスに関するメニューです。

(☞ P98 [ホワイトバランス項目])

※ 詳細につきましては、「[ホワイトバランスを調整する]」(☞ P 51)をご覧ください。

カラーマトリクス

カラーマトリクス設定をします。

- シネマ(和らか)：
映画の画面特性に近く、落ち着いた色合いのカラーマトリクスになります。
- シネマ(鮮やか)：
映画の画面特性に近く、あざやかな色合いのカラーマトリクスになります。
- スタンダード：
標準のカラーマトリクスにします。
- 切：
カラーマトリクス機能を Off にします。

[設定値：シネマ(和らか)、シネマ(鮮やか)、●スタンダード、切]

↳ 調整

[カラーマトリクス]を好みの色に調整します。

- [カラーマトリクス]を好みの色に調整します。
- 原色と補色の計 6 色それぞれの彩度、色相、明度を設定することができます。
- [カラーマトリクス]項目の“スタンダード”、“シネマ(鮮やか)”、“シネマ(和らか)”それぞれに調整値を保持することができます。

(☞ P133 [カラーマトリクスの調整をする])

[明度/彩度 設定範囲：-10～+10]

(±10%めやす)

[色相 設定範囲：-5～+5] (±5°めやす)

メモ：_____

- [カラーマトリクス]項目を“切”に設定時は選択できません。

カラーゲイン

映像信号の色レベルを調整します。数字が大きくなるにつれて、色が濃くなります。

[設定値：-50～+15、切(●0)]

メモ：_____

- “切”に設定されている場合、白黒映像となります。

リバースピクチャー

レンズ像の上下左右が反転している場合、“反転”に設定すると正しく記録することができます。

- 反転：
記録を上下左右に反転する。
- 切：
記録を上下左右に反転しない。

[設定値：反転、●切]

撮影モード

カメラの画作りの設定を切り換えます。

- 標準：
通常撮影モードです。
ノイズ感を抑えた画質優先の画作りに適した設定です。
ライティングのしっかりした場所で使用してください。
- 拡張：
感度を向上させた撮影モードです。
幅広い明るさでの撮影が可能な設定です。
ライティングの管理が難しく、明るさの足りない場合に使用してください。

[設定値: ● 標準、拡張]

カメラ設定リセット

[カメラ設定]メニューの全項目を初期値に戻します。

ディテール/調整項目

V/H バランス

輪郭(ディテール)の強調を水平方向(H)と垂直方向(V)どちら側により強くかけるか、H/Vのバランスを設定します。

- H+1~H+4:
数字が大きくなるほど水平方向に強くかけます。
- V+1~V+4:
数字が大きくなるほど垂直方向に強くかけます。

[設定値: H+1~H+4、● ノーマル、V+1~V+4]

メモ: _____

- [記録フォーマット]の[システム]項目を“SD”に設定している場合、本項目は“ノーマル”に固定されます。
- [記録フォーマット]の[システム]項目を“HD+SD”に設定している場合、本項目の設定はHD記録には有効となりますが、SD記録は“ノーマル”に固定されます。 **660**

水平周波数

輪郭(ディテール)の水平輪郭補正周波数を変えます。被写体によって設定してください。

- 高:
高い周波数帯域を強調します。細かな模様の被写体を撮影するときを使用します。
- 中:
中間周波数帯域を強調します。
- 低:
低い周波数帯域を強調します。大がらな模様の被写体を撮影するときを使用します。

[設定値: 高、● 中、低]

メモ: _____

- [記録フォーマット]の[システム]項目を“SD”に設定している場合、本項目は“低”に固定されます。
- [記録フォーマット]の[システム]項目を“HD+SD”に設定している場合、本項目の設定はHD記録には有効となりますが、SD記録は“低”に固定されます。 **660**

垂直周波数

輪郭(ディテール)の垂直輪郭補正周波数を変えます。被写体によって設定してください。

- 低:
低い周波数帯域を強調します。
- 中:
中間周波数帯域を強調します。
- 高:
高い周波数帯域を強調します。

[設定値: 低、● 中、高]

メモ: _____

- [記録フォーマット]の[システム]項目を“SD”に設定している場合、本項目は“低”に固定されます。(P109 [記録フォーマット])
- [記録フォーマット]の[システム]項目を“HD+SD”に設定している場合、本項目の設定はHD記録には有効となりますが、SD記録は“低”に固定されます。 **660**
- 以下の設定の場合、“高”は選択できません。
 - [A 解像度]項目が“1920x1080”で、[A フレーム数/画質]項目が“60i”または“50i”の場合。
 - [A 解像度]項目が“1440x1080”で、[A フレーム数/画質]項目が“60i”または“50i”の場合。

強調

“入”に設定すると、ディテールの再現性がアップします。

[設定値: ● 入、切]

スキンディテール

取り込んだ色の輪郭補正を抑えるスキンディテール機能のオン・オフを設定します。

“入”に設定した場合、肌色検出部のディテールをソフトにします。

[設定値: 入、● 切]

↳ レベル

スキンディテール機能の輪郭補正レベル(ソフトにする度合い)を設定します。

数字が小さいほど、輪郭補正レベル(ソフトにする度合い)は大きくなります。

[設定値: -1、● -2、-3]

↳ 色域

スキンディテールが機能する肌色の範囲を調整します。

数字が大きくなるにつれて、範囲が広くなります。

[設定値: -5~+5(●0)]


ホワイトバランス項目**PRESET 色温度 1**

[WHT BAL]スイッチを“PRESET”に設定した場合の色温度を設定します。

詳細につきましては、「[ホワイトバランスを調整する]」(P 51)をご覧ください。

PRESET 色温度 2

プリセットモードの切り換え色温度を設定します。

[WHT BAL]スイッチを“PRESET”に設定した場合、 ボタンを押すたびにプリセットモードの色温度が切り換わります。([PRESET 色温度 1] ↔ [PRESET 色温度 2])

詳細につきましては、「[ホワイトバランスを調整する]」(P 51)をご覧ください。

AWB ペイント


AWB(オートホワイトバランス)時の R(赤)/B(青)の成分を調整します。

詳細につきましては、「[ホワイトバランスを調整する]」(P 51)をご覧ください。

- 数字を大きく:
赤味/青味を強くします。
- 数字を小さく:
赤味/青味を弱くします。

[設定値: -32~+32(●0)]

メモ: _____

- 本機右側面部の[WHT BAL]スイッチを“A”または“B”に設定したときに選択できます。
“PRESET”に設定時は、“---”と表示され選択できません。
- 設定は、“A”、“B”それぞれにできます。
- [AWB 後ペイント解除]項目が“入”のとき、 (オートホワイトバランス)ボタンを押してホワイトバランスを合わせなおすと、R 値および B 値は“0”になります。

AWB 後ペイント解除

AWB(オートホワイトバランス)実行後、[AWB ペイント](R 値と B 値)の設定をクリアするかどうかの設定をします。

- 入:
AWB(オートホワイトバランス)実行したあと、[AWB ペイント](R 値と B 値)の設定を“0”にします。
- 切:
AWB(オートホワイトバランス)実行しても、[AWB ペイント](R 値と B 値)の設定を変更しません。

[設定値: ● 入、切]

FAW ペイント

FAW(フルタイムオートホワイトバランスモード)時の R(赤)/B(青)の成分を調整します。

- 数字を大きく:
赤味/青味を強くします。
- 数字を小さく:
赤味/青味を弱くします。

[設定値: -32~+32(●0)]

TC/UB 設定メニュー

タイムコード、ユーザーズビットを設定するためのメニュー画面です。
メディアモード時や記録動作中、この項目は選択できません。

TC ジェネレーター

タイムコードの動作を設定します。

- **Free Run(Ext):**
外部タイムコード入力がある場合はこれに同期してタイムコードが記録されます。
- **Free Run:**
記録状態に関係なく、常に歩進します。本機の電源を切っても歩進を続けます。
- **Rec Run:**
タイムコードは記録時に歩進します。SD カードを入れ換ええない限り、タイムコードは記録されたクリップの順で連続します。SD カードを取り出して別のカードで記録を行うと、前のカードで記録したタイムコードの続きから記録します。
- **Regen:**
タイムコードは記録時に歩進します。SD カードを入れ換えた場合、そのカードに記録されている最後のタイムコードを読み出して、タイムコードが連続するようにタイムコードを設定して記録します。

[設定値: Free Run(Ext)、Free Run、●Rec Run、Regen]

TC プリセット

タイムコード(時、分、秒、フレーム)を設定します。

表示 : ドロップ設定時 02:02:25.20
: ノンドロップ設定時 02:02:25.20

UB モード

ユーザーズビットの記録モードを設定します。

- **日付:**
日付を記録します。
- **時刻:**
時刻を記録します。
- **プリセット:**
プリセット項目の設定に従って記録します。
(☞ P61 [ユーザーズビットを設定する])

[設定値: 日付、時刻、●プリセット]

メモ : _____

- **UB モード**項目を“時刻”に設定した場合、LCD の表示が 12 時間になっていてもユーザーズビットは 24 時間モードで動作します。

↳ プリセット

ユーザーズビットを設定します。(一桁ずつ設定)

表示 : AB CD EF 01

(☞ P61 [ユーザーズビットのプリセット])

メモ : _____

- [UB モード]項目で“日付”または“時刻”を設定した場合、“---”と表示されプリセットできません。

ドロップフレーム

タイムコードジェネレーターのフレーミングモードを設定します。

- **ノンドロップ:**
内部タイムコードジェネレーターがノンドロップフレームモードで歩進します。フレーム数を重視するとき、この設定にします。
- **ドロップ:**
内部タイムコードジェネレーターがドロップフレームモードで歩進します。記録した時間を重視するとき、この設定にします。

[設定値: ノンドロップ、●ドロップ]

メモ : _____

- [メインメニュー]→[システム]→[記録設定]→[記録フォーマット]→[**A** フレーム数/画質]項目が“60p”、“30p”、“60i”の場合にのみ設定できません。フレームレートが“24p”の場合は、“ノンドロップ”に固定となり選択できません。フレームレートが“50p”、“25p”、“50i”の場合は、“---”と表示され選択できません。
(☞ P110 [**A** フレーム数/画質 **660**、フレーム数/画質 **620**])

LCD/VF 設定メニュー

LCD モニターやビューファインダー画面に関する設定を行います。

フォーカスアシストモード、ゼブラ設定画像表示、画面サイズ、マーカー、セーフティーゾーンの設定、LCD モニターやビューファインダー画面へのキャラクター表示の選択や LCD モニターの画質調整に関するメニュー画面です。


撮影補助...

撮影補助機能に関するメニューです。

( P100 [撮影補助項目])


マーカー設定...

セーフティーゾーンや、センターマークなどの設定を行います。

( P101 [マーカー設定項目])


表示設定...

ディスプレイ表示に関する設定を行います。

( P102 [表示設定項目])

LCD+VF

LCD モニターとビューファインダー画面の表示の切換方法を選択します。

( P28 [LCD モニターとビューファインダーの調整])

- 入:
ビューファインダーには、常に映像を表示します。
- 切:
LCD モニターをひらいたとき、ビューファインダー画面の表示を消します。

[設定値: 入、● 切]

メモ: _____
● [ネットワーク]項目が“入”に設定されている場合、“切”に固定となり選択できません。

VF カラー

ビューファインダー画面に表示する画像をカラーにするか白黒にするかを選択します。

“入”でカラー、“切”で白黒になります。

[設定値: ● 入、切]

メモ: _____
● 本項目はカメラモード時のみ有効な設定です。
● “切”に設定した場合、撮影画像のみ白黒表示となります。ディスプレイ画面、メニュー画面などはカラーで表示されます。

VF 明るさ

ビューファインダー画面の明るさを設定します。数字が大きいほど、明るくなります。

[設定値: -10~+10(●0)]

VF コントラスト

ビューファインダー画面の最も暗い部分と、最も明るい部分の輝度の差を設定します。

数字が大きいほど、明暗の差が大きくなります。

[設定値: -10~+10(●0)]

LCD コントラスト

LCD モニターの最も暗い部分と、最も明るい部分の輝度の差を設定します。

数字が大きいほど、明暗の差が大きくなります。

[設定値: -10~+10(●0)]

LCD バックライト

LCD モニターのバックライトの明るさを設定します。


数字が大きいほど、明るくなります。

[設定値: -1、●0、+1]


LCD ミラー表示

LCD モニターを対面表示にしたときの画像表示方法を設定します。

“ミラー”に設定すると左右反転して表示します。(鏡面表示)

( P28 [LCD モニターとビューファインダーの調整])

[設定値: ミラー、● 通常]

メモ: _____
● 本項目はカメラモード時のみ有効な設定です。
● カラーバー表示中、メニュー画面表示中およびステータス画面表示中は、“ミラー”設定が無効となります。
( P132 [カラーバーを出力する])

撮影補助項目

フォーカスアシスト

モノクロ画像にして、フォーカスの合っている部分の輪郭線に色を付けるかどうかを設定します。

[設定値: 入、● 切]

↳ タイプ

[FOCUS ASSIST/1] ボタンを押したときの動作を設定します。

(☞ P43 [フォーカスアシスト機能])

- **ACCU-Focus:**
フォーカスアシスト機能と **ACCU-Focus** (強制フォーカス) 機能が動作します。被写界深度が浅くなり、フォーカスがより合わせやすくなります。**ACCU-Focus** は約 10 秒で自動的に“切”になります。
- **通常:**
フォーカスアシスト機能のみ動作します。合焦部分がカラーで表示され、フォーカスが合わせやすくなります。表示色は [カラー] 項目で設定します。

[設定値: ACCU-Focus、● 通常]

↳ カラー

フォーカスアシスト動作時の合焦部分の表示色を設定します。

[設定値: ● 青、緑、赤]

ゼブラ

被写体の明るい部分に表示される、ゼブラパターンを表示するかどうかを選択します。

“入”でゼブラパターン表示、“切”で非表示になります。

[設定値: 入、● 切]

↳ 上限

ゼブラパターンを表示する輝度レベルの上限を設定します。

[設定値: Over、100%~5%(5%刻み)] (●80%)

↳ 下限

ゼブラパターンを表示する輝度レベルの下限を設定します。

[設定値: 100%~0%(5%刻み)] (●70%)

メモ:

- 上限と下限の関係は必ず 上限 > 下限 であり、設定中はこの関係を保つように設定値が自動的に補正されます。

フォーカスアシスト&ゼブラ

[フォーカスアシスト] と [ゼブラ] を同時に使用したときの動作を選択できます。

- **タイプ 1:** ゼブラパターンにフォーカスアシストの輪郭線が重なります。
- **タイプ 2:** ゼブラパターンにフォーカスアシストの輪郭線が重ならなくなりますが、ゼブラ部分にフリッカーが発生する場合があります。

[設定値: タイプ 1、● タイプ 2]

【マーカー設定項目

撮影の目的に応じて映像の画角を決めるときに便利な、マーカーやセーフティーゾーンの設定をします。

(☞ P132 [マーカー表示およびセーフティーゾーン表示(カメラモード時のみ)])

メモ:

- クリップレビュー中、およびメディアモード時は、設定に関係なくマーカーは表示されません。

マーカー

マーカー、セーフティーゾーン、センターマークを画面上に表示するかどうかを設定します。

[設定値: 入、● 切]

↳ グリッドマーカー

画面を 3×3 に分割するグリッドを画面上に表示させるかどうかを設定します。

[設定値: 入、● 切]

メモ:

- [グリッドマーカー] 項目を“入”に設定している場合、[アスペクト比]、[アスペクトマーカー]、[セーフティーゾーン] 項目は機能しません。

↳ アスペクト比

全体画角のうち、最終的に使用する画像のアスペクト比を選択します。

[設定値: 16:9(+4:3)、2.35:1、1.85:1、●16:9、1.75:1、1.66:1、14:9、13:9、4:3、2.35:1(中央)、2.35:1(上部)、1.85:1(中央)、1.85:1(上部)]

メモ:

- [システム] → [記録設定] → [記録フォーマット] → [SD アスペクト] 項目を“4:3”に設定している場合、“4:3”に固定され選択できません。(☞ P111 [SD アスペクト])

↳ アスペクトマーカー

[アスペクト比]項目で選択したアスペクト範囲外の画像部分について、範囲外を示す境界マーカーをどのように表示するかを設定します。

- **ライン+ハーフトーン:**
境界を線で表示し、境界外をハーフトーンで表示します。
- **ハーフトーン:**
境界外をハーフトーンで表示します。
- **ライン:**
境界を線で表示します。
- **切:**
境界を表示しません。

[設定値:ライン+ハーフトーン、ハーフトーン、ライン、●切]

メモ: _____

- [アスペクト比]項目が“16:9”または“16:9(+4:3)”に設定されている場合、“切”に固定され選択できません。

↳ セーフティーゾーン

[アスペクト比]項目で選択したアスペクト範囲内で有効としたいエリア(セーフティーゾーン)を内側何%にするかを設定します。

[設定値:95%、93%、90%、88%、80%、●切]

↳ センターマーカー

[アスペクト比]項目で選択したアスペクト比内の画面中央を示すマークを表示するかどうかを設定します。

[設定値:●入、切]

表示設定項目

LCDモニターやビューファインダー画面のディスプレイ表示に関する設定を行います。

ズーム

ズーム位置の表示方法を設定します。

- **数値:**
ズーム位置を数値(0~99)で表示します。
- **バー:**
ズーム位置をバーで表示します。
- **切:**
ズーム位置を表示しません。

[設定値:数値、●バー、切]

フォーカス

マニュアルフォーカス時、フォーカスが合っている被写体までのおおよその距離の表示方法を設定します。

- **フィート:**
フォーカスをフィートで表示します。
- **メートル:**
フォーカスをメートルで表示します。
- **切:**
フォーカス時の焦点距離を表示しません。

[設定値:フィート、●メートル、切]

ND フィルター

フィルターポジションの表示をするかを設定します。

- **入+アシスト:**
現在のフィルターポジションを表示します。
また、ND フィルターの設定が適切でない場合、適切な ND フィルターを点滅表示します。
- **入:**
現在のフィルターポジションを表示します。
- **切:**
フィルターポジションを表示しません。

[設定値:入+アシスト、●入、切]

記録フォーマット

記録・再生時の映像フォーマットの表示をするかを設定します。

[設定値:●入、切]

メディア残量

記録 SD カード残量の表示をするかを設定します。

[設定値:●入、切]

メモ: _____

- “切”に設定した場合も、残量警告時は設定に関係なく残量が表示されます。
- 表示される時間はめやすです。

TC/UB


LCD モニターやビューファインダー画面のディスプレイ表示にタイムコード(TC)または、ユーザーズビット(UB)の表示をするかを設定します。
[設定値: UB、●TC、切]

音声レベルメーター

LCD モニターやビューファインダー画面のディスプレイ表示にオーディオレベルメーターを表示するかどうか設定します。
[設定値: ●入、切]

バッテリー

LCD モニターやビューファインダー画面のディスプレイ表示のバッテリー残量について設定します。カメラモードではディスプレイ 2 画面のときのみ表示されます。





( P123 [ディスプレイ 2 画面])

- 時間:
バッテリー残量を分単位で表示します。(min)
- 容量%:
バッテリー残量をパーセントで表示します。(%)
- 電圧:
現在のバッテリー電圧を 0.1 V 単位で表示します。(V)
- 切:
バッテリー残量を表示しません。

[設定値: ● 時間、容量%、電圧、切]

メモ: _____

- “時間”、“容量%”または“電圧”の数値の前に表示される電池マークは、残容量によって変化します。また、充電中の場合はプラグのマークが追加されます。

	: 10%以下
	: 30%~11%
	: 70%~31%
	: 100%~71%

- バッテリー残量が少なくなると、数値表示のかわりに“RES”と表示されます。
なるべく早くバッテリーを交換してください。
- バッテリー残容量、残時間は撮影時間のめやすとして使用してください。
- 充電中は時間/容量/電圧が表示されません。

日付/時間

LCD モニターやビューファインダー画面のディスプレイ表示に日時を表示するか設定します。
[設定値: ●入、切]

日付書式

LCD モニターやビューファインダーのディスプレイ表示の日付表示順、およびタイムスタンプ記録の日付表示順を設定します。各設定値の表示例は下記になります。

- 日月年 2: 30 Jun 2018
- 日月年 1: 30-06-2018
- 月日年 2: Jun 30, 2018
- 月日年 1: 06-30-2018
- 年月日: 2018-06-30

[設定値: 日月年 2、日月年 1、月日年 2、月日年 1、●年月日]

時間表示

LCD モニターやビューファインダー画面のディスプレイ表示、タイムスタンプ記録の時間表示について設定します。

[設定値: ●24 時間表示、12 時間表示]


シャッター

LCD モニターやビューファインダー画面に表示するシャッター表示タイプを設定します。

- 度:
シャッターをフィルムカメラにみたてた角度表示にします。
- 秒:
シャッターを秒で表示します。

[設定値: 度、●秒]

メモ: _____

- “度”表示は、**[A]** フレーム数/画質] 項目の設定が“24p”または“25p”の場合にのみ有効です。
[A] フレーム数/画質] 項目の設定が、これ以外のときは、“秒”固定となり選択できません。
( P110 **[A]** フレーム数/画質 **660**、フレーム数/画質 **620**)

映像/音声設定メニュー

映像出力や音声に関するメニュー画面です。

映像設定...

映像出力に関する設定を行ないます。

(☞ P104 [映像設定項目])

音声設定...

音声に関する設定を行ないます。

(☞ P105 [音声設定項目])

映像設定項目

外部モニター情報表示

外部モニターにディスプレイ表示とメニューの文字を表示するかどうかを設定します。

[設定値: 入、● 切]

HDMI/SDI 出力

映像を出力する端子を設定します。

[設定値: HDMI+SDI、SDI、HDMI、● 切]

メモ:

- [ネットワーク]設定を“入(SDI 切)”に設定すると、“HDMI+SDI”および“SDI”を選択できません。また、“入(HDMI 切)”に設定すると、“HDMI+SDI”および“HDMI”を選択できません。

解像度

[HDMI]端子/[SDI]端子から出力される映像の解像度を接続するモニターにあわせて設定します。

[設定値: 576i、576p、480i、480p、720p、●1080i、1080p]

メモ:

- [メインメニュー] → [映像/音声設定] → [映像設定] → [HDMI/SDI 出力]項目を“HDMI+SDI”または“SDI”のとき、“1080p”は選択できません。
- [メインメニュー] → [映像/音声設定] → [映像設定] → [HDMI/SDI 出力]項目を“HDMI+SDI”または“SDI”のとき、解像度を変更するとカメラが再起動します。そのときに“お待ちください...”と表示されます。
- [システム] → [記録設定] → [記録フォーマット]の[システム]/[A 解像度]/[A フレーム数/画質]項目の設定によって選択肢が変わります。
- クロスコンバート出力はできません。

↳ HDMI カラー

- HDMI 信号のカラー方式を設定します。
- [HDMI/SDI 出力]項目を“HDMI”または“HDMI+SDI”にした場合のみ設定できます。

[設定値: RGB、● オート]

↳ HDMI エンハンス

- HDMI 信号の色レンジを設定します。パソコンモニターに接続する場合、“入”に設定します。
- [HDMI/SDI 出力]項目を“HDMI”または“HDMI+SDI”にした場合のみ設定できます。

[設定値: 入、● 切]

↳ 記録トリガー

[HDMI]端子・[HD/SD SDI]端子とカメラ本体の[REC]ボタンに連動してトリガー信号を重畳するかどうかを設定します。

対応機器を接続すると[REC]ボタン操作に連動し、録画/停止制御信号を出力します。

ディスプレイ画面には、接続機器への記録トリガーの出力状態が REC →/STBY→ で表示されます。

- HDMI+SDI:
[HDMI]端子および[HDMI/SDI]端子とカメラ本体の[REC]ボタンに連動してトリガー信号を重畳して対応機器へ録画/停止制御信号を出力します。
 - SDI:
[SDI]端子とカメラ本体の[REC]ボタンに連動してトリガー信号を重畳して対応機器へ録画/停止制御信号を出力します。
 - HDMI:
[HDMI]端子とカメラ本体の[REC]ボタンに連動してトリガー信号を重畳して対応機器へ録画/停止制御信号を出力します。
 - 切:
トリガー信号を重畳しません。
- [設定値: ● 切、HDMI、SDI、HDMI+SDI]
- メモ:
- REC →/STBY→ とディスプレイ画面に表示されていても、対応機器が録画していることを認識しているわけではありません。
 - [メインメニュー] → [映像/音声設定] → [映像設定] → [HDMI/SDI 出力]が“切”のとき、[記録トリガー]は“切”固定となり選択できません。
 - [メインメニュー] → [システム] → [記録設定] → [記録モード]項目を“インターバルレック”、“フレームレック”または“バリアブルフレーム”にしたとき、[記録トリガー]は“切”固定となり選択できません。
 - 記録トリガーに対応していない機器を接続する場合は、“切”に設定してご使用ください。

↳ HDMI TC

[HDMI]端子にタイムコードを重畳するかどうかを設定します。

[設定値:入、●切]

メモ: _____

- [メインメニュー] → [映像/音声設定] → [映像設定] → [HDMI/SDI 出力]が“SDI”のとき、[HDMI TC]は“切”固定となり選択できません。
- HDMI TC に対応していない機器を接続する場合は、“切”に設定してご使用ください。

SD アスペクト

ダウンコンバートした映像をアスペクト比 4:3 の画面に表示するためのスタイルを設定します。

- サイドカット:
ワイド映像の左右をカットして表示します。
- レター:
上下方向を黒くしたワイド映像で表示します。
- スクイーズ:
左右方向を圧縮した映像を表示します。

[設定値:サイドカット、レター、●スクイーズ]

メモ: _____

- [記録フォーマット] → [システム]項目が“SD”または“HD+SD”かつ、[SD アスペクト]項目が“4:3”に設定されている場合、“---”と表示され選択できません。
(☞ P109 [システム])

SD セットアップ

[AV]出力端子から出力される映像信号にセットアップ信号を付加するかを選択します。

“7.5%”に設定時、セットアップ信号が付加されません。

[設定値:7.5%、●0.0%]

メモ: _____

- 本機のメニュー設定や本機に接続されているケーブルの状態によって、セットアップ信号が、“0.0%”に固定される場合があります。この場合グレーで“0.0%”と表示されます。
- [メインメニュー] → [システム] → [記録設定] → [記録フォーマット] → [フレーム数/画質]項目が“50p”または“50i”に設定されている場合、“---”と表示され選択できません。

音声設定項目

INPUT1 基準レベル

[INPUT1]選択スイッチの設定が“MIC”または“MIC+48V”の場合、入力レベルの基準を設定します。

[設定値:-62dB、-56dB、●-50dB、-44dB、-38dB、-32dB]

INPUT2 基準レベル

[INPUT2]選択スイッチの設定が“MIC”または“MIC+48V”の場合、入力レベルの基準を設定します。

[設定値:-62dB、-56dB、●-50dB、-44dB、-38dB、-32dB]

内蔵マイクゲイン

内蔵マイクの感度を設定します。

[設定値:+12dB、+6dB、●0dB]

AUX ゲイン

[AUX]端子入力の感度を設定します。

[設定値:+12dB、+6dB、●0dB]

基準レベル

SD カードへの録音基準レベルを設定します。
([CH1/CH2]共通です。)

[設定値:-12dB、-18dB、●-20dB]

リミッター

リミッター動作について設定します。

- 基準レベル:
“基準レベル”の設定を最大録音レベルに設定します。
- -8dBFS、-5dBFS:
“-8dBFS”または、“-5dBFS”を最大録音レベルに設定します。
- 切:
[CH1/CH2 AUTO/MANUAL]選択スイッチの設定によって下記のように動作が異なります。
 - “MANUAL”の場合、リミッターは働きません。
 - “AUTO”の場合、-5dBFS でリミッターが働きます。

[設定値:基準レベル、-8dBFS、●-5dBFS、切]

AGC レスポンス

↳ 立上がり時間

リミッターが動作するまでの時間を設定します。

[設定値:高速、●中速、低速]

↳ 減衰時間

リミッター動作を解除するまでの時間を設定します。

[設定値:高速、●中速、低速]

AGC モード

[CH1]と[CH2]のリミッター動作を連動させるかどうかを設定します。

連動させる場合は“連動”、連動させない場合は“独立”に設定します。

[設定値: 連動、● 独立]

メモ: _____

- [AUX]入力端子および[INPUT1/INPUT2]入力端子が両方とも“LINE”または両方とも“MIC”で[CH1/CH2 AUTO/MANUAL]切換スイッチがCH1/CH2とも“AUTO”に設定時に有効になります。

XLR マニュアルレベル

[INPUT1]端子と[INPUT2]端子のマニュアル音声調整の動作を連動させるかどうかを設定します。連動させる場合は“連動”、連動させない場合は“独立”に設定します。

“連動”に設定した場合、録音レベルは[CH1]の録音レベル調節つまみで調整します。

[設定値: 連動、● 独立]

メモ: _____

- [INPUT1/INPUT2]入力端子が両方とも“LINE”または両方とも“MIC”で、[CH1/CH2 AUTO/MANUAL]切換スイッチが[CH1]/[CH2]とも“MANUAL”に設定時に有効になります。
- “連動”に設定した場合、[CH2]の録音レベル調節つまみは無効です。

内蔵マイクステレオ強調

内蔵マイクのステレオ感の強調レベルを設定します。

- 1~4: ステレオ感強調の処理を行います。数値が大きいかほどステレオ感が強くなります。

- しない: ステレオ強調の処理を行いません。

- モノラル: 内蔵マイクをモノラルにします。

[設定値: 1~4、しない、モノラル(●2)]

メモ: _____

- 1~4に設定した場合、ステレオ感強調の処理によって音質がわずかに変化しますが異常ではありません。
- 本メニューは[CH1]/[CH2]選択スイッチが“INT”に設定時に有効になります。

テストトーン

カラーバー出力時、オーディオテスト信号(1 kHz)を出力するかどうかを設定します。

[設定値: 入、● 切]

マイク風音低減

[INPUT1/INPUT2]スイッチの設定が“MIC”または“MIC+48V”の場合、オーディオ入力信号のロー(低域部)カットをするかどうかを設定します。マイクの風切り音を小さくしたい場合に設定します。

- INPUT1/2: [INPUT1]/[INPUT2]両方の端子の音声をローカットします。

- INPUT2: [INPUT2]端子の音声のみローカットします。

- INPUT1: [INPUT1]端子の音声のみローカットします。

- 切: ローカットしません。

[設定値: INPUT1/2、INPUT2、INPUT1、● 切]

内蔵マイク風音低減

内蔵マイク入力のロー(低域部)カットをするかどうかを設定します。マイクの風切り音を小さくしたい場合、“入”に設定します。

[設定値: 入、● 切]

イコライザー

接続されるマイク特性の補正や音声の強調などをイコライザーで設定できます。

オーディオの周波数特性を5バンドのイコライザーにより設定します。

- 周波数: 100Hz、330Hz、1kHz、3.3kHz、10kHz
- 可変レベル: ±6dB(1dB ステップ)

メモ: _____

- イコライザーで設定された特性で録音されません。
- イコライザーをバイパスする場合、すべてのバンドを“0dB”に設定してください。

- イコライザーレベルを+側に設定した場合、音が歪むことがあります。そのときはマニュアルモードで録音レベルを上げてください。

- 複数の周波数の数値を可変した場合、周波数間の干渉によって、設定したレベルと実際のレベルが異なる場合があります。

- [マイク風音低減]項目および[内蔵マイク風音低減]項目がともに“切”の場合のみ設定が有効になります。

音声モニター

LCD モニター部[MONITOR]選択スイッチを“BOTH”に設定時、**[M]**端子の音声をステレオ音声にするかミックス音声にするかを選択します。

- ミックス:
ミックス音声(CH1 と CH2 のミックス音声)を L、R に出力します。
- ステレオ:
ステレオ音声(CH1 の音声を L、CH2 の音声を R)を出力します。

[設定値: ● ミックス、ステレオ]

メモ: _____

- CH1、CH2 とともに内蔵マイクの場合は、[音声モニター]項目の設定にかかわらず**[M]**端子からの出力はステレオになります。

警告音量

警告音の有無および警告音の音量を選択します。警告音は、モニタースピーカーまたは**[M]**端子から出力します。

[設定値: ● 高、中、低、切]

フルオート

[FULL AUTO ON/OFF]スイッチが“ON”の場合、オーディオもオートにするかどうかを設定します。

- スイッチに従う:
音声記録モードは、[CH1/CH2 AUTO/MANUAL]選択スイッチの設定に従います。
- 強制オート:
音声記録モードを強制オートにします。

[設定値: スイッチに従う、● 強制オート]

システムメニュー

システムに関する設定をするためのメニュー画面です。

記録設定、SD カードのフォーマットや修復、タリールンプの設定、ネットワークに関する設定、日付・時刻、タイムゾーンなどを設定します。また、メニュー設定内容を初期設定値にリセットすることもできます。

記録設定...

記録映像に関する設定をします。

(**[F]** P109 [記録設定項目])

メディア

↳ メディアフォーマット

SD カードをフォーマット(初期化)します。スロットを選択し(スロット A またはスロット B)、[キャンセル]/[フォーマット]から[フォーマット]を選択し、セットボタン(**[M]**)を押してフォーマット(初期化)します。

(**[F]** P33 [SD カードをフォーマット(初期化)する])

↳ メディア修復

SD カードを修復します。スロットを選択し(スロット A またはスロット B)、セットボタン(**[M]**)を押して SD カードの修復をします。

(**[F]** P34 [SD カードを修復する])

メモ: _____

- 修復が必要な SD カードがある場合のみ表示されます。ただし、カメラモードで記録中、クリップレビュー中は選択できません。

セットアップファイル

メニュー設定とシャッター速度や AWB の実行結果などを保存することができます。撮影条件にあわせて、設定を保存しておくくと便利です。

↳ ファイル読み込み...

設定を呼び出します。

(**[F]** P136 [セットアップファイルの呼び出し])

↳ ファイル保存...

設定を保存します。

(**[F]** P135 [セットアップファイルの保存])

↳ ファイル削除...

設定したファイルを削除します。

(**[F]** P136 [セットアップファイルの削除])

オートパワーオフ

バッテリー動作時、約 5 分以上操作、および動作しない場合、自動で電源を切るかどうかを設定します。バッテリー動作時のみ有効な機能です。
[設定値: 入、● 切]

メモ: _____

- バッテリーと AC アダプター両方が接続されている場合は、AC アダプター接続が優先されます。そのため、本機能は有効になりません。

タリーランプ

記録中や残量警告時、またはライブストリーミング中にタリーを点灯するかどうかを設定します。

■ 660

- 記録/ライブストリーミング:
記録中、または、ライブストリーミング中に点灯します。
 - ライブストリーミング:
ライブストリーミング中に点灯します。記録中は点灯しません。
 - 記録:
記録時に点灯します。
 - 切:
点灯しません。
- [設定値: 記録/ライブストリーミング、ライブストリーミング、● 記録、切]

■ 620

- 入:
点灯、点滅します。
 - 切:
点灯、点滅しません。
- [設定値: ● 入、切]

メモ: _____

- バッテリー残量などの警告時点滅は“切”以外のときに有効です。

GPS GPS

GPS 機能のオン・オフ(供給電源のオン・オフ)を設定します。
[設定値: 入、● 切]

Language

メニュー画面の言語を切り換えます。
[設定値: English、● 日本語]

ネットワーク 660

ネットワーク機能を使用する場合、“入(SDI 切)”または“入(HDMI 切)”に設定します。

- 入(SDI 切):
ネットワーク機能を使用します。ただし、SDI 出力は切になります。
 - 入(HDMI 切):
ネットワーク機能を使用します。ただし、HDMI 出力は切になります。
 - 切:
ネットワーク機能を使用しません。
- [設定値: 入(SDI 切)、入(HDMI 切)、● 切]

メモ: _____

- ネットワーク機能を使用する場合、下記の機能に制限があります。
 - SDI と HDMI の同時出力はできません。
 - [バリアブルフレームレート]は選択できません。
 - [フラッシュバンド補正]は“切”に固定されます。
 - [LCD+VF]は“切”に固定されます。

↳ メタデータインポート

FTP サーバーからメタデータをインポートします。

メモ: _____

- [ネットワーク]項目を“切”に設定時選択できません。

↳ 設定...

ネットワークに関する設定を行いません。
(☞ P114 [ネットワーク/設定項目 **660**])

メモ: _____

- [ネットワーク]項目を“切”に設定時選択できません。

すべてリセット

メニューの設定値をすべて初期化します。

メモ: _____

- [日時設定]、[タイムゾーン]項目の設定はリセットされません。
(☞ P109 [日時設定])
(☞ P109 [タイムゾーン])
- カメラモードで記録中、クリップレビュー中、メディアモード時は選択できません。

日時設定

年 (Year)、月 (Month)、日 (Day)、時 (Hour)、分 (Minute) を設定します。

メモ: _____

- GPS 衛星からの電波の受信状況によって、GPS 衛星からの情報で日時設定が可能な場合、[FOCUS ASSIST/1] ボタンを押すと GPS 衛星から取得した時刻を設定します。GPS 衛星から情報が取得できず、日時設定ができない場合、[FOCUS ASSIST/1] ボタンはグレー表示となります。**GPS**
- 年月日の表示順序は、[表示設定] → [日付書式] 項目の設定に従います。ただし、時 (Hour) は [時間表示] 項目の設定に関係なく 24 時間入力となります。
(☞ P103 [日付書式])

タイムゾーン

UTC からの時差を 30 分単位で設定します。
[設定値: UTC-12:00~UTC-00:30、UTC、UTC+00:30~UTC+14:00 (30 分刻み)]
(●UTC+09:00)

メモ: _____

- [日時設定] 項目を設定済みの状態で、[タイムゾーン] 項目を変更すると [日時設定] 項目の値も補正されます。

Reserved

追加機能の“On”、“Off”を設定します。

↳ Reserved 1~Reserved 16

通常は“Off”でご使用ください。
[設定値: On、●Off]

システム情報

↳ バージョン

ファームウェアのバージョン情報が表示されません。

↳ ファン動作時間

内部ファンの通電時間が表示されます。

メモ: _____

- 本機を長時間使用することにより、一般環境下でも内部ファンに塵埃が付着していきます。特に屋外で使用する場合は、塵埃がカメラ内部に入り込むことがあります。これらの塵埃によって、良質な画質・音質を確保できなくなる可能性があります。9000 時間をめやすに、ファンの点検、交換を行なってください。

↳ オープンソースライセンス

本機で使用しているオープンソースソフトウェアのライセンスが表示されます。

記録設定項目

記録フォーマット

[記録フォーマット] メニューは、すべての項目の設定を終了したあと、画面下方の [決定] を選択すると、各項目の設定値が本機に反映され記録フォーマットが切り換わります。切り換え時、画面上に“お待ちください...”と表示されます。

↳ システム

記録映像の解像度を選択します。

- HD: “HD”(High Definition) で記録します。
- SD: “SD”(Standard Definition) で記録します。
- HD+SD **660**: A スロットは“HD”(High Definition) で記録、B スロットは“SD”(Standard Definition) で記録します。
- HD+Web **660**: A スロットは“HD”(High Definition) で記録、B スロットは低解像度で記録します。

[設定値: ●HD、SD、HD+SD、HD+Web]

ご注意: _____

- 本項目の設定によって、以下の各項目での設定値の選択肢が変わります。

660 : [A 形式]、[A 解像度]、[A フレーム数/画質]

620 : [形式]、[解像度]、[フレーム数/画質]

↳ **A 形式** **660**、**形式** **620**

スロット A に挿入されている SD カードに記録するファイル形式を選択します。

660

[設定値: ●QuickTime(MPEG2)、MP4(MPEG2)、MXF(MPEG2)、AVCHD、QuickTime(H.264)]

620

[設定値: ●QuickTime(MPEG2)、MP4(MPEG2)、AVCHD、QuickTime(H.264)]

メモ: _____

- [システム]項目を“HD”または“SD”に設定している場合、スロット A、スロット B に挿入されている SD カードに記録するファイル形式はどちらも同じになります。
- [システム]項目を“SD”に設定している場合、本項目は“QuickTime(H.264)”に固定されます。

↳ **A 解像度** **660**、**解像度** **620**

スロット A に挿入されている SD カードに記録する画像のサイズを選択します。(水平×垂直)

[**A 形式**] **660**、[**形式**] **620** 項目および[システム]項目の設定によって、選択肢が変わります。

- MP4(MPEG2)、QuickTime(MPEG2)に設定時:
[設定値: ●1920x1080、1440x1080、1280x720]
- MXF(MPEG2)に設定時 **660** :
[設定値: ●1920x1080、1440x1080、1280x720]
- AVCHD に設定時:
[設定値: ●1920x1080、1440x1080]
- QuickTime(H.264)に設定時:
“1920x1080”固定

メモ: _____

- [システム]項目を“HD”または“SD”に設定している場合、スロット A、スロット B に挿入されている SD カードに記録する解像度はどちらも同じになります。
- [システム]項目を“SD”に設定している場合、本項目は“720x480”に固定されます。
- 本項目の設定によって、[**A フレーム数/画質**] **660** または[**フレーム数/画質**] **620** 項目の設定値の選択肢がかわります。

↳ **A フレーム数/画質** **660**、**フレーム数/画質** **620**

スロット A に挿入されている SD カードに記録するフレームレートおよびエンコードのビットレートを選択します。

以下の項目の設定によって、選択肢が変わります。

A 解像度 660 、 解像度 620	A 形式 660 、 形式 620	A フレーム数/画質 660 、 フレーム数/画質 620
1920x1080	AVCHD	[設定値: 60p(HQ)、●60i(HQ)、50p(HQ)、50i(HQ)、60i(SP)、50i(SP)]
	QuickTime(H.264)	[設定値: 60p(XHQ)、60i(XHQ)、50p(XHQ)、30p(XHQ)、25p(XHQ)、24p(XHQ)、●60i(UHQ)、50i(UHQ)、30p(UHQ)、25p(UHQ)、24p(UHQ)]
1440x1080	AVCHD、QuickTime(H.264)以外	[設定値: ●60i(HQ)、30p(HQ)、24p(HQ)、50i(HQ)、25p(HQ)]
	AVCHD 以外	[設定値: ●60i(HQ)、50i(HQ)、60i(SP)、50i(SP)]
1280x720	MXF(MPEG2) 660	[設定値: ●60p(HQ)、50p(HQ)]
	MXF(MPEG2) 以外 660	[設定値: ●60p(HQ)、30p(HQ)、24p(HQ)、50p(HQ)、25p(HQ)、60p(SP)、50p(SP)]
	MP4(MPEG2) または QuickTime(MPEG2) 620	[設定値: ●60p(HQ)、50p(HQ)、24p(HQ)、50p(HQ)、25p(HQ)、60p(SP)、50p(SP)]

メモ: _____

- 本機で使用可能な[記録フォーマット]の組み合わせについては、以下の参照先をご覧ください。
(P39 [フォーマット一覧])
- [システム]項目を“SD”に設定している場合、本項目は“60i”に固定されます。
- [システム]項目を“HD”または“SD”に設定している場合、スロット A、スロット B に挿入されている SD カードに記録するフレームレートおよびエンコードのビットレートをどちらも同じになります。

↳ **B 形式** 660

[システム]項目を“HD+Web”または、“HD+SD”に設定している場合の、スロット B に挿入されている SD カードに記録するファイル形式です。
[システム]項目の設定によって、選択肢が下記のようになります。

- “HD+Web”に設定時:
“QuickTime(H.264)”または“AVCHD”
- “HD+SD”に設定時:
“QuickTime(H.264)”固定

メモ: _____

- “HD+Web”に設定時、**[A フレーム数/画質]**項目で、“30p”、“25p”、“24p”を選択している場合、選択肢は“QuickTime(H.264)”固定になります。

↳ **B 解像度** 660

[システム]項目を“HD+Web”または、“HD+SD”に設定している場合の、スロット B に挿入されている SD カードに記録する記録画像のサイズを選択します。(水平×垂直)
[システム]項目および **[B 形式]**項目の設定によって、選択肢は下記のようになります。

- “HD+SD”に設定時:
“720x480”固定
- [システム]項目を“HD+Web”、**[B 形式]**項目を“QuickTime(H.264)”に設定時:
“960x540”または“480x270”
- [システム]項目を“HD+Web”、**[B 形式]**項目を“AVCHD”に設定時:
“1440x1080”固定

メモ: _____

- [システム]項目を“HD”または“SD”に設定している場合、**[A 解像度]**と同じ設定値に固定されません。

↳ **B フレーム数/画質** 660

[システム]項目を“HD+Web”または、“HD+SD”に設定している場合の、スロット B に挿入されている SD カードに記録する記録画像のフレームレートおよびエンコードのビットレートを選択します。

[システム]項目および **[A フレーム数/画質]**の設定によって、選択肢が異なります。

- HD+SD に設定時:
“60i”で固定
- HD+Web (**[B 形式]**が“AVCHD”)に設定時:
 - **[A フレーム数/画質]**が“60i”のとき:
“60i(EP)”または“60i(LP)”
 - **[A フレーム数/画質]**が“50i”のとき:
“50i(EP)”または“50i(LP)”
- HD+Web (**[B 形式]**が“QuickTime(H.264”)に設定時:
“30p”、“25p”または“24p”で固定

メモ: _____

- [システム]項目を“HD”または“SD”に設定している場合、**[A フレーム数/画質]**と同じ設定値に固定されます。

↳ **SD アスペクト**

[システム]項目を“HD+SD”または“SD”に設定している場合の、SD 記録画像のアスペクト比を選択します。
[設定値: ●16:9、4:3]

メモ: _____

- [システム]項目を“HD”または“HD+Web”に設定している場合、本項目は“16:9”に固定されます。

記録モード

- SD カードへの記録モードを選択します。
(☞ P72 [特殊記録について])
- [記録フォーマット]メニューの設定によって、
選択肢が変わります。

形式	フレーム数/画質 のフレーム数	設定値
MP4 (MPEG2) Quick Time (MPEG2) MXF (MPEG2) 660	30p、25p、24p	ノーマル、プリ レック、クリッ プコンティニュー アス、インター バルレック、フ レームレック、 バリエーション フレーム
MP4 (MPEG2) Quick Time (MPEG2) 620	60p、60i、50p、50i	ノーマル、プリ レック、クリッ プコンティニュー アス、インター バルレック、フ レームレック
AVCHD	60p、60i、50p、50i	ノーマル、プリ レック、クリッ プコンティニュー アス、インター バルレック、フ レームレック
Quick Time (H.264)	60p、60i、50p、50i	ノーマル、プリ レック、クリッ プコンティニュー アス、インター バルレック、フ レームレック
	30p、25p、24p	ノーマル、プリ レック、クリッ プコンティニュー アス、インター バルレック、フ レームレック、 バリエーション フレーム

メモ:

- [スロットモード]項目を“バックアップ”に設定
している場合、“ノーマル”に固定されます。
- [バリエーションフレームレート]は、[A] 解像度/
[B] 解像度]項目が“1920x1080”、“1280x720”、
[A] フレーム数/画質]/[B] フレーム数/画質]項
目が“30p”、“25p”または“24p”の場合、有効になり
ます。

↳ プリレック時間

[記録モード]項目を“プリレック”に設定した場合
のプリレック時間を設定します。

[設定値: ●5 秒、10 秒、15 秒]

メモ:

- [メインメニュー] → [システム] → [記録設
定] → [記録フォーマット] → [フレーム数/画
質]項目のフレームレートの設定が“XHQ”に設
定されている場合、“15 秒”には設定できません。

↳ フレーム数

[記録モード]項目を“フレームレック”、“インター
バルレック”に設定した場合の記録フレーム数を
設定します。

[設定値: ●1 フレーム、3 フレーム、6 フレーム]

↳ インターバル時間

[記録モード]項目を“インターバルレック”に設定
した場合の記録間隔の時間を設定します。

[設定値: ●1 秒、2 秒、5 秒、10 秒、30 秒、1 分、2 分、
5 分、10 分、30 分、1 時間]

↳ バリエーションフレームレート

[記録モード]項目を“バリエーションフレーム”に設定
した場合の記録時のフレームレートを設定しま
す。

[記録フォーマット] → [A] 解像度]/[B] 解像度]項
目および [A] フレーム数/画質]/[B] フレーム数/画
質]項目の設定によって、選択肢が変わります。
(☞ P76 [バリエーションフレームレック])

スロットモード

カードスロットの動作を設定します。

- シリーズ:
2つのスロットを連続して動作させるモードで
す。
- デュアル:
2つのスロットを同時に動作させるモードで
す。
(☞ P68 [デュアルレックについて])
- バックアップ: スロット B を、[REC] ボタンと
は独立して記録動作させるモードです。[記録
モード]項目を“ノーマル”に設定した場合のみ
設定可能です。[バックアップ記録]メニューま
たは“バックアップトリガー”を割り付けた
[USER1]~[USER7]、[LCD キー▲]、[LCD
キー▶]、[LCD キー▼]、[LCD キー◀] ボタンで
記録開始/停止を操作します。
(☞ P70 [バックアップレックについて])

メモ： _____

- “シリーズ”に設定し、両スロットに記録可能なメディアが挿入されている場合、[REC]ボタンを押すと選択されているスロット(アクティブスロット)のみに記録されます。
- “シリーズ”に設定し、[記録フォーマット] → [A形式]項目を“AVCHD”に設定した場合、スロットをまたいで記録したクリップは、映像のみ途切れはなくシームレスに記録されます。
- “デュアル”に設定し、両スロットに記録可能なメディアが挿入されている場合、[REC]ボタンを押すと両スロットのメディアに同時記録されます。

バックアップ記録

[記録]/[スタンバイ]でバックアップ記録の開始、停止を行います。
[スロットモード]項目を“バックアップ”に設定した場合にのみ設定可能です。

メモ： _____

- メディア残量 0 などで停止状態のときは“停止”固定で選択できません。

4GB ごとに分割(SDXC)

記録ファイルのサイズが 4 GB を超える場合、ファイルが分割されますが、“切”に設定すると、SDXC カードの場合 4 GB 以上のクリップを記録できません。(最大 64 GB または 4 時間まで)

- 入：
最大 4 GB または、30 分まででファイルを分割します。
- 切：
最大 64 GB または、4 時間まででファイルを分割します。

[設定値：●入、切]

メモ： _____

- SDHC カードをお使いの場合、[4GB ごとに分割(SDXC)]項目を“入”に設定してください。
- 記録対象の SD カードが SDXC カードの場合のみ有効です。
- デュアルレック、バックアップレックなどの同時記録の場合、両スロットの SD カードが SDXC カードの場合のみ有効です。
- [記録フォーマット] → [A形式]/[B形式]が“QuickTime(MPEG2)”/“MXF(MPEG2)”/“QuickTime(H.264)”に設定されている場合のみ有効です。
(☞ P110 [A形式 660、形式 620])
(☞ P111 [B形式 660])

DCIM フォルダに記録

“入”に設定すると、MOV 記録時、SD カード内の DCIM フォルダに記録されます。

[設定値：●入、切]

メモ： _____

- “切”に設定した場合、MAC OS 環境では撮影したクリップフォルダが確認できない場合があります。
- 当社製ブルーレイディスク&HDD レコーダーにクリップを取り込む場合は、“切”に設定して記録してください。

LPCM (QuickTime)

QuickTime のオーディオ記録形式を設定します。

[設定値：デュアルモノラル、●ステレオ]

メモ： _____

- 記録映像の解像度が Web の場合、設定値に関わらず“ステレオ”で記録されます。660

タイムスタンプ

記録映像に重ねて、撮影日時情報を記録するかどうかを設定します。

[設定値：入、●切]

メモ： _____

- 日付・時刻の表示スタイルは、[LCD/VF 設定] → [表示設定] → [日付書式]/[時間表示]項目で変更できます。
(☞ P103 [日付書式])
(☞ P103 [時間表示])
- メニュー画面やステータス画面などを表示して日時表示が非表示になるとき、そのあいだは日時が映像に記録されません。記録中にメニュー画面やステータス画面を表示しようすると確認画面が表示されます。
- [システム]項目を“HD+Web”または、“HD+SD”に設定している場合、スロット B に記録する画像には、撮影日時情報は記録できません。660

クリップ設定

↳ クリップ名

SD カードへ記録するクリップのファイル名の前4文字を設定します。

英字アルファベット(大文字)、数字(0から9)、“_”(アンダースコア)、“-”(ハイフン)の38文字から、ソフトウェアキーボードを使って入力します。

(※ P88 [ソフトウェアキーボードでの文字入力])

[設定値: xxxG] (xxx の初期値はシリアル番号の下3桁。)

メモ: _____

- [メインメニュー] → [システム] → [記録設定] → [記録フォーマット] → [A 形式]項目が“AVCHD”の場合、本設定はクリップのファイル名には反映されません。ただし、サムネイル表示されるクリップの表示名として記録されます。
- DCIM フォルダへのクリップ記録時のみ、[クリップ名]に“-”(ハイフン)が設定されている場合は“_”(アンダースコア)に置き換えられます。

↳ クリップ番号リセット

クリップ番号をふりなおしたいときに、クリップ番号をリセット(0001)できます。

[リセット]を選択しセットボタン(●)を押すと、番号がリセットされます。

[A 形式]項目が“AVCHD”の場合、クリップ番号は“00000”にリセットされます。

SD カードにすでにクリップが存在するときは、空き番号の中で一番小さな数値が設定されます。

- 設定例)
[クリップ名]が“ABCD”で SD カードに“ABCD0001”が存在する場合、“ABCD0002”が設定されます。

プランニングメタデータ消去

FTP サーバーからダウンロードしたプランニングメタデータを消去します。

ネットワーク/設定項目 660

ネットワークに関する設定を行います。入力に使用するソフトウェアキーボードは、設定する項目によってかわります。

(※ P88 [ソフトウェアキーボードでの文字入力])

Web

Web ブラウザを使用した機能を使用するための設定を行いません。

↳ Web アクセス

Web ブラウザからアクセスする場合、“入”に設定します。

[設定値: ● 入、切]

↳ カメラ名

Web ブラウザで表示される名称を設定します。ソフトウェアキーボードで8文字まで入力できます。

(初期値: HM660)

↳ ログイン名(固定)

ログイン名は“prohd”固定で変更できません。

↳ パスワード変更

Web ブラウザからアクセスするためのパスワードを変更します。

現在のパスワードが表示されますので、直接変更してください。

ソフトウェアキーボードで31文字まで入力できます。

ライブストリーミング設定

ライブ映像を配信するための設定を行いません。

メモ: _____

- ライブストリーミング中では変更できません。
- 以下の場合、このメニューには入れません。
 - [記録フォーマット] → [システム]が“HD+SD”または“HD+Web”のとき
 - [記録フォーマット] → [フレーム数/画質]が“24p”、“50p”または“60p”のとき
(※“50p”、“60p”は解像度が1920x1080の場合)

↳ ライブストリーミング

“入”に設定した場合、ライブ配信を開始します。
[設定値: 入、● 切]

メモ: _____

- ネットワーク接続が完了していない場合、“入”にはできません。
- FTP 実行中、“入”にはできません。
- 電源 OFF 時に“切”になります。

↳ サーバー

ライブストリーミングサーバーを選択します。
[設定値: ●Server1、Server2、Server3、Server4]

メモ: _____

- ライブストリーミング中(ライブストリーミングを“入”に設定したとき)は変更できません。

↳ ストリーミングサーバー

ライブストリーミングサーバーの設定をします。

メモ: _____

- ライブストリーミング中(ライブストリーミングを“入”に設定したとき)は変更できません。

↳ Server1/Server2/Server3/Server4**■ 設定名**

本機で設定を区別するための名称を設定します。
[サーバー]の選択肢には、本項目で設定した名称が表示されます。

※ 初期値は“Server1/Server2/Server3/Server4”です。

※ 最大 31 文字、ASCII 文字で入力可能です。

■ タイプ

配信映像の転送方式を設定します。
[設定値: ●MPEG2-TS/UDP、MPEG2-TS/TCP、MPEG2-TS/RTP、RTSP/RTP、ZIXI、RTMP]

メモ: _____

- それぞれの転送方式に対応している受信機器を組み合わせてください。
- “ZIXI”に設定する場合、別途専用のサーバーが必要になります。
- 本項目の設定によって、以降の設定できる項目が異なります。

■ 送信先アドレス

ライブ配信先の IP アドレスやホスト名などを設定します。

※ 最大 127 文字、半角英数字(a~z、0~9)、半角のハイフン[-]、ドット[.]で入力可能。

■ 送信先 URL

“rtmp://”から始まるライブ配信先の URL を入力します。
初期値は、なし(空文字)です。

※ 最大 191 文字、ASCII 文字で入力可能です。

■ 送信先ポート

1~65535 の整数でライブ配信先のネットワークポート番号を入力します。

[タイプ]項目を“MPEG2-TS/UDP”、“MPEG2-TS/TCP”または“MPEG2-TS/RTP”に設定の場合、初期値は“6504”です。“ZIXI”に設定の場合、初期値は“2088”です。

メモ: _____

● [タイプ]項目が“MPEG2-TS/RTP”に設定の場合、2~65530 までの偶数のみポート番号に設定可能です。

● [タイプ]項目を“MPEG2-TS/RTP”に設定し、[SMPTE 2022-1 FEC]項目を“入”に設定した場合、設定したポート番号(N)に加え、N+2 および N+4 のポート番号も使用されます。

■ ストリーム ID

ライブ配信先で登録されているストリーム ID を設定します。
初期値は機種によって異なります。

※ 最大 63 文字入力可能。

■ ストリームキー

ライブ配信先で指定されたストリームキーを入力します。
初期値は、なし(空文字)です。

※ 最大 63 文字入力可能。

■ パスワード

[ストリーム ID]に対するパスワードを設定します。
初期値は、なし(空文字)です。

※ 最大 127 文字入力可能。[タイプ]項目を“RTSP/RTP”に設定した場合、最大 31 文字入力可能。

■ レイテンシ

レイテンシモードを設定します。
[設定値: 高、中、● 低、最小(ZIXI 切)]

■ 適応ビットレート

“入”に設定すると、ライブストリーミングのビットレート設定値を最大とし、ネットワーク帯域の変化に応じて自動的にビットレートを変更します。

[設定値:入、●切]

メモ: _____

- [タイプ]項目が“ZIXI”であり、[レイテンシ]項目が“最小(ZIXI 切)”以外のときに、[適応ビットレート]項目が設定可能です。

※ “入”に設定時のみステータス画面にビットレートが表示されます。

■ PCR ジッター

“低”に設定すると、ライブストリーミングのPCR ジッターを低減します。

[設定値:低、●標準]

メモ: _____

- [タイプ]項目が“MPEG2-TS/UDP”のときにのみ設定可能です。

■ SMPTE 2022-1 FEC

“入”に設定すると、FEC(前方誤り訂正)を使用します。損失パケットを再送することなく、デコーダ上の処理で損失パケットを回復できる伝送方式です。

[設定値:入、●切]

※ デコーダー側が SMPTE 2022-1 に対応している必要があります。

■ FEC マトリクス

SMPTE2022-1 設定時の FEC(前方誤り訂正)のオーバーヘッド量を設定します。
(☞ P169 [FEC マトリクスを設定する])

メモ: _____

- [SMPTE 2022-1 FEC]項目が“入”のときにのみ設定可能です。

↳ 解像度

ライブ配信時の映像の解像度を設定します。設定を変更するとカメラが再起動します。そのときに“お待ちください...”と表示されます。

[記録フォーマット]項目の[A 解像度]および[A フレーム数/画質]の設定によって選択肢が変わります。

A 解像度	A フレーム数/画質のフレーム数	設定値 (●:初期値)
1920x1080、 1440x1080	60i、30p	●1920x1080、 1280x720、 720x480、 640x360
	50i、25p	1920x1080、 1280x720、 720x576、 640x360
1280x720	60p、30p	1280x720、 720x480、 640x360
	50p、25p	1280x720、 720x576、 640x360
720x480	60i	720x480、 640x360

メモ: _____

- ライブストリーミング中、および記録中に変更できません。
- ライブストリーミング映像のアスペクト比は“16:9”固定です。

↳ フレーム数/画質

ライブ配信時の映像のフレームレートおよびエンコードビットレートを設定します。

上記の[解像度]および[記録フォーマット]項目、[A フレーム数/画質]の設定によって選択肢が変わります。

A フレーム数/画質のフレーム数	解像度	設定値 (●:初期値)
60p、60i、30p	1920x1080	60i(12.0 M)、 ●60i(8.0 M)、 60i(5.0 M)、 60i(3.0 M)
	1280x 720	30p(8.0 M)、 30p(5.0 M)、 30p(3.0 M)、 30p(1.5 M)
	720x 480	60i(8.0 M)、 60i(5.0 M)、 60i(3.0 M)、 60i(1.5 M)、 60i(0.8 M)、 60i(0.3 M)
	640x 360	30p(3.0 M)、 30p(1.5 M)、 30p(0.8 M)、 30p(0.3 M)
50p、50i、25p	1920x1080	50i(12.0 M)、 50i(8.0 M)、 50i(5.0 M)、 50i(3.0 M)
	1280x 720	25p(8.0 M)、 25p(5.0 M)、 25p(3.0 M)、 25p(1.5 M)
	720x 576	50i(8.0 M)、 50i(5.0 M)、 50i(3.0 M)、 50i(1.5 M)、 50i(0.8 M)、 50i(0.3 M)
	640x 360	25p(3.0 M)、 25p(1.5 M)、 25p(0.8 M)、 25p(0.3 M)

メモ:

- ライブストリーミング中は変更できません。
- [タイプ]項目が“MPEG2-TS/RTP”または“RTSP/RTP”の場合、5.0 Mbps を超えるエンコードビットレートは設定できません。
- [タイプ]項目を“ZIXI”に設定し[レイテンシ]項目を“低”以外に設定した場合、5.0 Mbps を超えるエンコードビットレートは設定できません。
- [タイプ]項目を“ZIXI”に設定し[レイテンシ]項目を“低”に設定した場合、または[タイプ]項目を“RTMP”に設定した場合、3.0 Mbps を超えるエンコードビットレートは設定できません。

接続設定

ネットワーク接続するための接続設定を行います。
設定は、背面[HOST]端子に接続したアダプターにあわせて[ウィザード]画面が表示され、それに従って行います。

[ウィザード]画面で設定した内容は、読み込み、保存、削除が可能です。

↳ ウィザード

背面[HOST]端子に接続したアダプターにあわせて[ウィザード]画面が表示されます。
それに従って設定します。

↳ 読み込み

[ウィザード]画面での設定を呼び出します。
(☞ P166 [接続設定ファイルの読み込み])

↳ 保存

[ウィザード]画面での設定を保存します。
(☞ P165 [接続設定ファイルの保存])

↳ 削除

保存した設定を削除します。
(☞ P166 [接続設定を削除する])

↳ APN

APN(アクセスポイントネーム)を設定します。

※ APN を設定できないアダプターを装着している場合、グレー表示となり選択できません。

ご注意:

- APN の設定は本機ではなくセルラーアダプターに書き込まれます。
誤った APN を設定した場合、通信できなかったり、通信会社から高額な請求をされたりする場合がありますので、正しく設定してください。
(☞ P144 [セルラーアダプターで接続する])

メタデータサーバー

メタデータをインポートする FTP サーバーとインポートするファイルのパスについて登録します。
設定は 4 つ登録可能です。

↳ Meta-FTP1～Meta-FTP4 (それぞれの[設定名]項目で設定した名称が表示)

■ 設定名

本機で設定を区別するための名称を設定します。

[メタデータインポート]の選択肢には、本項目で設定された名称が表示されます。

※ 最大 31 文字入力可能。

■ プロトコル

接続する FTP サーバーのプロトコルを設定します。

- FTP:
送受信データを暗号化しないプロトコルです。
- SFTP:
SSH を利用して送受信データを暗号化するプロトコルです。
- FTPS:
SSL または TLS により送受信データを暗号化するプロトコルです。Implicit モード(接続開始時から暗号化通信を開始する)を利用します。

- FTPES:
SSL または TLS により送受信データを暗号化するプロトコルです。Explicit モード(暗号化通信が許可されてから開始する)を利用します。

[設定値: ●FTP、SFTP、FTPS、FTPES]

■ サーバー

FTP サーバーのサーバー名(“mystation.com”など)または IP アドレス(“192.168.0.1”など)を設定します。

※ 最大 127 文字、半角英数字(a～z、0～9)、半角のハイフン[-]、ドット[.]で入力可能。

■ ポート

1～65535 の整数で FTP サーバーの使用ポート番号を入力します。

初期値はプロトコルの設定によって異なります。

(FTP 時:21、SFTP 時:22、FTPS 時:990、FTPES 時:21)

■ ファイルパス

メタデータファイルのパス名(“/pub/meta.xml”、“/home/user/meta2.xml”など)を入力します。

※ 最大 127 文字入力可能。

■ ユーザー名

FTP サーバーに接続するためのユーザー名を入力します。

※ 最大 31 文字入力可能。

■ パスワード

FTP サーバーに接続するためのパスワードを入力します。

※ 最大 31 文字入力可能。

■ パッシブモード

ファイル転送に使う通信モードをパッシブモードにするかどうかを設定します。

カメラがファイアウォールの内側にあり、FTP サーバーからカメラへ接続できない環境の場合、“入”に設定します。

[設定値: 入、● 切]

メモ: _____

- [プロトコル]項目を“SFTP”に設定した場合、“--”と表示され、設定できません。

クリップサーバー

SD カードに記録したクリップを FTP サーバーへアップロードする場合のサーバーとディレクトリを設定します。

↳ Clip-FTP1～Clip-FTP4 (それぞれの[設定名]項目で設定した名称が表示)

■ 設定名

本機で設定を区別するための名称を設定します。

サムネイル画面のアクションの[FTP アップロード]画面には、本項目で設定された名称が表示されます。

※ 最大 31 文字入力可能。

■ プロトコル

接続する FTP サーバーのプロトコルを設定します。

- FTP:
送受信データを暗号化しないプロトコルです。
- SFTP:
SSH を利用して送受信データを暗号化するプロトコルです。

- FTPS:
SSL または TLS により送受信データを暗号化するプロトコルです。Implicit モード(接続開始時から暗号化通信を開始する)を利用します。

- FTPES:
SSL または TLS により送受信データを暗号化するプロトコルです。Explicit モード(暗号化通信が許可されてから開始する)を利用します。

- ZIXI:
中継サーバーを経由することで、ジッターやパケットロスを大幅に低減し安定した転送を可能にします。

[設定値: ●FTP、SFTP、FTPS、FTPES、ZIXI]

メモ: _____

- “ZIXI”に設定する場合、別途専用のサーバーが必要になります。
- “ZIXI”に設定した場合、レジューム機能は有効になります。

- サーバー
FTP サーバーのサーバー名(“mystation.com”など)または IP アドレス(“192.168.0.1”など)を設定します。

※ 最大 127 文字、半角英数字(a~z、0~9)、半角のハイフン[-]、ドット[.]で入力可能。

- ポート
1~65535 の整数で FTP サーバーの使用ポート番号を入力します。

初期値はプロトコルの設定によって異なります。
(FTP 時:21、SFTP 時:22、FTPS 時:990、FTPES 時:21、ZIXI 時:2088)

- ディレクトリパス
アップロードするディレクトリのパス名(“/pub”、“/home/user”など)を入力します。

※ 最大 127 文字入力可能。

- ユーザー名
FTP サーバーに接続するためのユーザー名を入力します。

※ 最大 31 文字入力可能。

- ストリーム ID
アップロード先で登録されているストリーム ID を設定します。
- 初期値は機種によって異なります。

※ 最大 63 文字入力可能。

- パスワード
FTP サーバーに接続するためのパスワードを入力します。

※ 最大 31 文字入力可能。[プロトコル]項目を“ZIXI”に設定した場合、最大文字数は 127 文字です。

- パッシブモード
ファイル転送に使う通信モードをパッシブモードにするかどうかを設定します。
カメラがファイアウォールの内側にあり、FTP サーバーからカメラへ接続できない環境の場合、“入”に設定します。
[設定値:入、●切]

メモ: _____

- [プロトコル]項目を“SFTP”または“ZIXI”に設定した場合、“---”と表示され、設定できません。

ネットワーク設定リセット

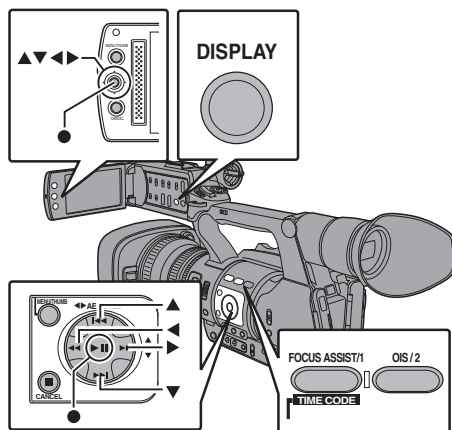
[ネットワーク]メニューの全項目を初期値に戻します。

よく使うメニュー項目を登録・編集する(お気に入りメニュー)

よく使うメニュー項目を自由に選んで登録・編集し、オリジナルのメニュー画面(お気に入りメニュー)を作成できます。

メモ: _____

- [お気に入りメニュー]はカメラモードのときのみ有効であり、記録フォーマットが変化しても [お気に入りメニュー]は共通です。
- 登録できるメニュー項目の数は 20 項目です。
- [お気に入りメニュー]の登録項目は、[メインメニュー] → [すべてリセット]項目を実行しても初期化されません。
- [お気に入りメニュー]に表示されるメニュー項目の名称は、わかりやすいように長い名称で表示される場合があります。



メニュー項目をお気に入りメニューに登録する

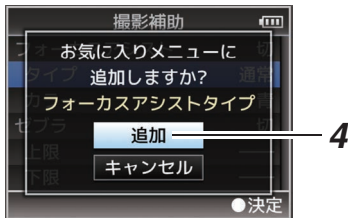
- 1 [MENU/THUMB]ボタンを押し、[メインメニュー]画面をひらく
- 2 登録したいメニュー項目またはサブメニュー項目を選択する



メモ:

- 下記の場合、[お気に入りメニュー]への登録ができません。操作ガイドの[USER1 追加]がグレー表示となります。
 - すでに[お気に入りメニュー]に登録されている項目を選択した場合。
 - 登録できるメニュー項目の数(20項目)を超えている場合。

- 3 [FOCUS ASSIST/1]ボタンを押す
追加確認画面が表示されます。
- 4 [追加]を選択し、セットボタン(●)を押す
選択したメニュー項目が[お気に入りメニュー]に追加されます。

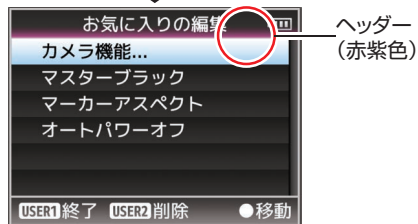
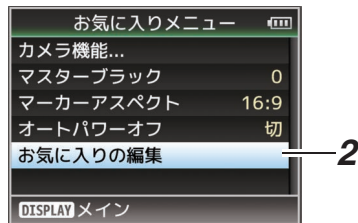


お気に入りメニューの編集

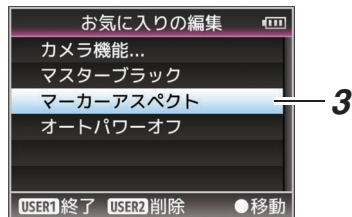
[お気に入りメニュー]に追加した項目の削除・メニューの順序の並び換えを行うことができます。

[お気に入りメニュー]に追加した項目の削除

- 1 [お気に入りメニュー]画面をひらく
 - ① [MENU/THUMB]ボタンを押し、[メインメニュー]画面をひらきます。
 - ② [DISPLAY]ボタンを押し、または[MENU/THUMB]ボタンを長押しして、[お気に入りメニュー]画面をひらきます。
- 2 [お気に入りの編集]項目を選択し、セットボタン(●)または、十字ボタン(▶)を押す
ヘッダーが赤紫色になり、編集モードとなります。

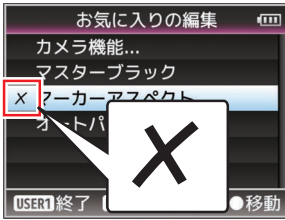


- 3 削除したいメニュー項目またはサブメニュー項目を選択する



4 [OIS/2]ボタンを押す

メニュー項目の先頭に削除マーク(X)が表示されます。



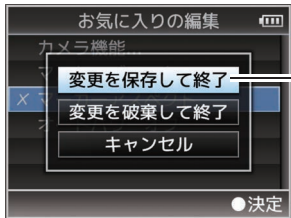
メモ: _____

- 削除マーク(X)が付いたメニュー項目が選択されているときに、再度[OIS/2]ボタンを押すと削除候補からはずれ、削除マーク(X)が消えます。

5 [FOCUS ASSIST/1]ボタンを押す

[お気に入りメニュー]編集モードの終了オプション画面が表示されます。

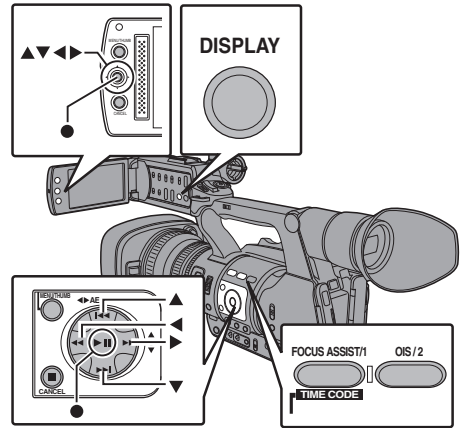
6 [変更を保存して終了]を選択し、セットボタン(●)を押す



メモ: _____

- [変更を保存して終了]で変更を保存するまでは、削除は確定されません。
- 項目を削除せず、編集モードを終了する場合は、[変更を破棄して終了]を選択します。
- [キャンセル]を選択すると、編集モードに戻ります。

[お気に入りメニュー]項目の並び換え

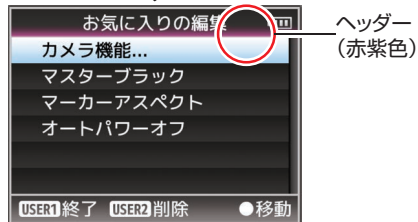
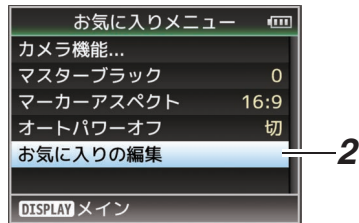


1 [お気に入りメニュー]画面をひらく

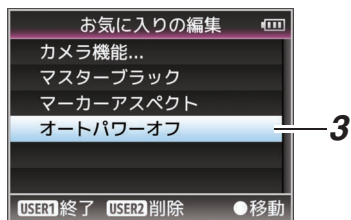
[MENU/THUMB]ボタンを押し、[お気に入りメニュー]画面をひらきます。

2 [お気に入りの編集]項目を選択し、セットボタン(●)または、十字ボタン(▶)を押す

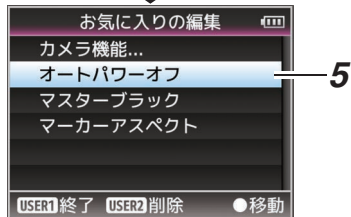
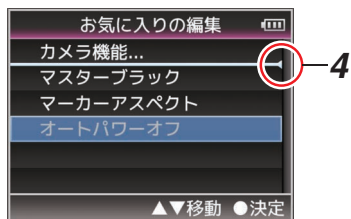
ヘッダーが赤紫色になり、編集モードとなります。



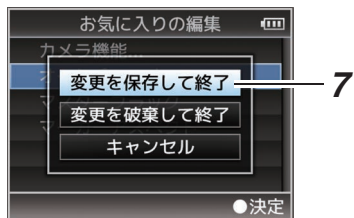
- 3 移動したいメニュー項目またはサブメニュー項目を選択し、セットボタン(●)を押す
移動モードとなり、移動場所の選択バーが表示されます。



- 4 十字ボタン(▲▼)で移動先を選択する
十字ボタン(▲▼)で移動場所の選択バーを動かし、移動先を選択します。
- 5 セットボタン(●)を押す
移動先に選択した項目が移動します。



- 6 [FOCUS ASSIST/1]ボタンを押す
[お気に入りメニュー]編集モードの終了オプション画面が表示されます。
- 7 [変更を保存して終了]を選択し、セットボタン(●)を押す



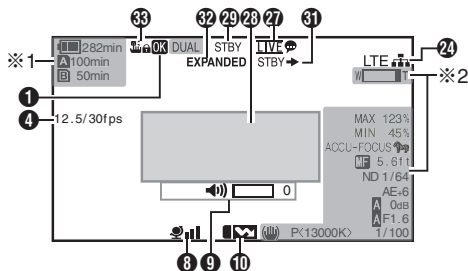
メモ: _____

- [変更を保存して終了]で変更を保存するまでは、移動は確定されません。
- 変更を保存せず、編集モードを終了する場合は、[変更を破棄して終了]を選択します。
- [キャンセル]を選択すると、編集モードに戻ります。

カメラモード時のディスプレイ画面

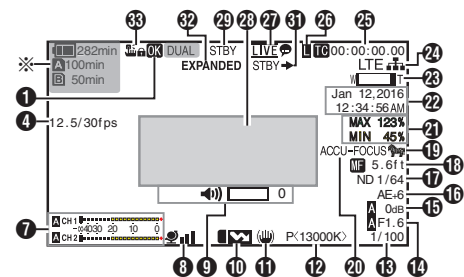
ディスプレイ 0 画面

イベント表示またはワーニング表示のみ表示します。



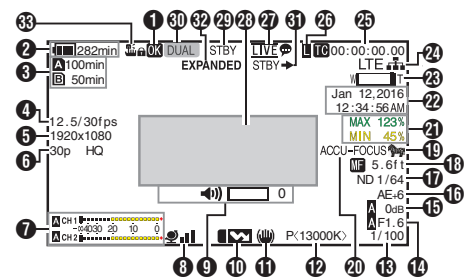
- ※1 警告時に表示
- ※2 操作時に表示

ディスプレイ 1 画面



- ※ 警告時に表示

ディスプレイ 2 画面



- ① OK マーク
OK マークが付加されている場合にのみ表示されます。
(☞ P82 [OK マークを付加・削除する])

② 電圧・バッテリー残量

現在使用している電源の状態を表示します。
(☞ P22 [電源状態の表示])

メモ:

- ディスプレイ 0、ディスプレイ 1 画面では警告時のみ表示されます。

③ メディア残量

A スロット、B スロットの SD カードごとにカードの残り記録時間が表示されます。

- A** : 現在選択されているスロットです。(白いカード)
- A** : 書き込み禁止スイッチがセットされている SD カードです。
- A ! INVALID** : 書き込み/読み込みエラー、または修復が困難な SD カードです。
- A ! FORMAT** : フォーマットが必要な SD カードです。
- A ! RESTORE** : 修復が必要な SD カードです。

A ! INCORRECT :

- Class4 の SD カードを挿入時に、記録設定項目を“AVCHD”/“SD”/“Web”以外に設定している場合。
 - サポート外の SD カードの場合。
 - XHQ モードで Class10 未満の SD カードを挿入した場合。
 - A ! REC INH** :
 - AVCHD で 60i(HQ)/60i(SP)記録した SD カードに 50i(HQ)/50i(SP)で記録(またはその逆)をしようとした場合。
 - [4GB ごとに分割(SDXC)]項目を“切”に設定し、SDHC カードを挿入した場合。
(☞ P113 [4GB ごとに分割(SDXC)])
- FTP アップロード中は、下記のアイコンが表示されます。**660**
(☞ P147 [記録クリップをアップロードする **660**])

アイコン	状態
	FTP 転送中。 3つの画像が繰り返し表示され、矢印がアニメーションのようになります。このとき、SD カードの残り記録時間のかわりに、転送残り時間の予測値が表示されます。
	FTP 転送中にエラーが発生。 (黄色)

メモ: _____

- [メインメニュー] → [LCD/VF 設定] → [表示設定] → [メディア残量]項目を“切”に設定した場合、表示されません。ただし、警告時は表示されます。(☞ P102 [メディア残量])
- ディスプレイ 0、ディスプレイ 1 画面では警告時のみ表示されます。(残り記録時間が 3 分未満の場合)ただし、下記の場合、すべてのディスプレイ画面で表示されます。
 - [メインメニュー] → [システム] → [記録設定] → [スロットモード]項目を“デュアル”に設定した場合で、片側のスロットのみ記録しているとき。(☞ P112 [スロットモード])
 - [メインメニュー] → [システム] → [記録設定] → [記録フォーマット] → [システム]項目を“HD+SD”または“HD+Web”に設定した場合で、片側のスロットのみ記録しているとき。660 (☞ P109 [システム])
- 表示される時間はめやすです。

4 バリアブルフレームレート

[記録モード]項目が“バリアブルフレーム”に設定されている場合のみ、xx/yy fps(xx:記録フレームレート、yy:再生フレームレート)で表示されます。(☞ P112 [記録モード])

5 解像度

映像の解像度が表示されます。

メモ: _____

- [メインメニュー] → [LCD/VF 設定] → [表示設定] → [記録フォーマット]項目を“切”に設定した場合、表示されません。(☞ P102 [記録フォーマット])

6 フレームレート/ビットレート

フレームレートとビットレートの組み合わせが表示されます。

メモ: _____

- [メインメニュー] → [LCD/VF 設定] → [表示設定] → [記録フォーマット]項目を“切”に設定した場合、表示されません。(☞ P102 [記録フォーマット])

7 オーディオレベルメーター

- CH1、CH2 のオーディオレベルが表示されます。
- オートのときは、**A** が表示されます。



- [メインメニュー] → [システム] → [記録設定] → [記録モード]項目が“フレームロック”、“インターバルロック”または“バリアブルフレーム”に設定されている場合、音声記録は不可となり、**O** マークが表示されます。



メモ: _____

- [メインメニュー] → [LCD/VF 設定] → [表示設定] → [音声レベルメーター]項目を“切”に設定した場合、表示されません。(☞ P103 [音声レベルメーター])

8 GPS マーク **GPS**

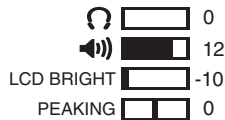
[システム] → [GPS]項目が“入”の場合、電波の受信状況が表示されます。(☞ P108 [GPS **GPS**])

メモ: _____

- 電波の受信感度によって表示が変わります。電波が受信できない場合、**O** マークが黄色で表示されます。
- [GPS]項目が“切”に設定されている場合、表示されません。

9 ボリューム操作表示

ヘッドホン、スピーカーの音量(0~15)および LCD BRIGHT、PEAKING(-10~+10)の数値を変更した場合には表示されます。



メモ: _____

- カメラモード時、スピーカーから音声は出力されません。

10 フラッシュバンド補正マーク


[メインメニュー] → [カメラ機能] → [フラッシュバンド補正]項目を“入”に設定した場合には表示されます。(☞ P90 [フラッシュバンド補正])

11 手ぶれ補正マーク

手ぶれ補正 ON の場合には表示されます。



- (**||||**) : [手振れ補正]の[レベル]が“通常”に設定されている場合。
- (**|||||**) : [手振れ補正]の[レベル]が“高感度”に設定されている場合。

メモ: _____

- ディスプレイ 0 画面の場合、手ぶれ補正を“OFF”にすると、3 秒間  が表示されます。
- ディスプレイ 0 画面では変化時のみ表示されます。

12 ホワイトバランス状態



ホワイトバランスのモードを表示します。
(****K は色温度)

- A<****K>: ホワイトバランスが Auto A の場合。
B<****K>: ホワイトバランスが Auto B の場合。
P<****K>: ホワイトバランスが Preset の場合。
 <FAW>: フルオートホワイトバランスモードの場合。
 <FAW>: フルオートホワイトバランスモードで、[AE LOCK] が“入”の場合。


メモ: _____

- ディスプレイ 0 画面では変化時のみ表示されます。

13 シャッター

- シャッターが“入”の場合、現在のシャッタースピードが表示されます。
( P90 [シャッター])
- [FULL AUTO ON/OFF]スイッチを“ON”にしてフルオート撮影モードになった場合または、[SHUTTER]ボタンを押して自動シャッターモードになった場合、 が表示されます。



メモ: _____

- シャッタースピードの可変範囲は、映像フォーマットの設定によって異なります。
( P48 [電子シャッターを設定する])
- ディスプレイ 0 画面では変化時のみ表示されます。
- シャッター表示がない場合、シャッターは OFF です。

14 アイリス F 値

レンズのアイリス F 値を表示します。

15 ゲイン

- ゲイン値を表示します。
- マニュアル撮影時で、AGC モードの場合、 が表示されます。
- AE LOCK が“ON”時、 が表示されます。
- 低照度撮影モード時、“LUX30”または“LUX36”が表示されます。



メモ: _____

- ディスプレイ 0 画面では変化時のみ表示されます。

16 AE レベル

- AE 機能が動作中で、[メインメニュー] → [カメラ機能] → [AE レベル]項目が“通常”以外に設定されているときに表示されます。


( P90 [AE レベル])

- マニュアル操作が禁止されている場合に操作したとき、“AE”が 5 秒間点滅表示されます。
- 顔検出機能がオンで、[顔検出]項目を“AF&AE”に設定している場合、“AE”の左側に、 が表示されます。
( P44 [顔を検出してフォーカスをあわせる(顔検出)])




17 ND フィルターポジション


現在の ND フィルターポジションを表示します。

メモ: _____



- [メインメニュー] → [LCD/VF 設定] → [表示設定] → [ND フィルター]項目を“切”に設定した場合、表示されません。
( P102 [ND フィルター])
- ディスプレイ 0 画面では変化時のみ表示されず。


18 フォーカス表示

- マニュアルフォーカス時、フォーカスが合っている被写体までのおおよその距離が表示されます。
- オートフォーカス時は  が表示されます。
- 顔検出機能がオンの場合、 の左側に、 が表示されます。


( P44 [顔を検出してフォーカスをあわせる(顔検出)])

( P93 [顔検出])


- [メインメニュー] → [カメラ機能] → [AF アシスト]項目を“エリア”に設定した場合、 の左側に、 アイコンが表示されます。

( P91 [AF アシスト])

メモ: _____

- 表示方法(フィート/メートル)は、[メインメニュー] → [LCD/VF 設定] → [表示設定] → [フォーカス]項目で設定できます。“切”に設定した場合、表示されません。
( P102 [フォーカス])
- ディスプレイ 0 画面では変化時のみ表示されず。

19 ゼブラパターン

ゼブラパターンの表示動作中、カメラモード時のディスプレイ画面に  (ゼブラアイコン)が表示されます。

( P63 [ゼブラパターンを設定する])

⑩ フォーカスアシスト

- フォーカスアシスト動作中、“FOCUS”が表示されます。
- ACCU-Focus を有効にしている場合、フォーカスアシスト起動時に“ACCU-FOCUS”を約 10 秒点滅表示後、“FOCUS”が点灯表示されます。
- [ACCU-Focus]動作時、記録を開始したら [ACCU-Focus]は強制的に OFF になります。
(☞ P100 [フォーカスアシスト])

メモ: _____

- ディスプレイ 0 画面では変化時のみ表示されます。

⑪ 輝度情報

スポットメーター機能がはたらいっている場合に表示されます。
(☞ P64 [スポットメーターを設定する])

MAX : 最大輝度
MIN : 最小輝度

⑫ 日付・時刻表示

現在の日付および時刻が表示されます。

メモ: _____

- 日付・時刻の表示スタイルは、[メインメニュー] → [LCD/VF 設定] → [表示設定] → [日付書式]/[時間表示]項目で設定できます。
(☞ P103 [日付書式])
(☞ P103 [時間表示])
- [メインメニュー] → [LCD/VF 設定] → [表示設定] → [日付/時間]項目を“切”に設定した場合、表示されません。
(☞ P103 [日付/時間])
- [メインメニュー] → [システム] → [記録設定] → [タイムスタンプ]項目が“入”の場合、表示されません。
(☞ P113 [タイムスタンプ])

⑬ ズーム表示

- ズーム位置が表示されます。(ズームバーか、数値)
- ズームバーは、ズーム動作時および、動作後 3 秒間のみ表示されます。
- 数値の場合、常時表示されます。(0 ~ 99)





メモ: _____

- 表示方法(数値/バー)は、[LCD/VF 設定] → [表示設定] → “ズーム”項目で設定できます。“切”に設定した場合は、表示されません。
(☞ P102 [ズーム])
- ディスプレイ 0 画面では変化時のみ表示されません。

⑭ ネットワーク接続マーク 660

[メインメニュー] → [システム] → [ネットワーク]項目が“入(SDI 切)”または、“入(HDMI 切)”の場合、ネットワークの接続状況が表示されます。“切”の場合、表示されません。

(☞ P108 [ネットワーク 660])

アイコン	状態
 (点滅)	接続確立されていない(起動中、接続準備中)
 (黄色)	接続確立されていない(接続準備中)
	接続が確立した
	接続設定と異なる USB アダプターを検出したとき
(表示なし)	使用できない USB アダプターを検出したとき、または[ネットワーク]設定が“切”のとき

メモ: _____

- LTE 接続表示可能なセルラーアダプターを使用している場合、LTE 接続が確認できると、上記アイコンの左側に“LTE”と表示されます。

⑮ タイムコード(TC)/ユーザーズビット(UB)表示

- 再生している SD カードに記録されているタイムコード(時:分:秒:フレーム)またはユーザーズビットデータを表示します。
- タイムコード表示例:

TC00:00:00:00
※

※ ノンドロップフレームはコロン(:)
ドロップフレームはドット(.)

- ユーザーズビット表示例:

UBFF EE DD 20

メモ： _____

- 表示をタイムコードまたは、ユーザーズビットにするか、表示しないかは[LCD/VF 設定] → [表示設定] → [TC/UB]項目で設定できます。
“切”設定した場合、表示されません。
(☞ P103 [TC/UB])

26 タイムコードロック表示
タイムコードをもう一台のカメラに同期させる場合、内蔵タイムコードジェネレーターが外部タイムコードデータ入力と同期したとき、**L** が点灯します。
(☞ P62 [タイムコードをもう一台のカメラに同期させる])

27 ライブストリーミングマーク **660**
[メインメニュー] → [システム] → [ネットワーク]/[設定] → [ライブストリーミング設定] → [ライブストリーミング]項目が“入”の場合、配信状況が表示されます。
(☞ P115 [ライブストリーミング])

アイコン	状態
 (赤)	配信中 (良好状態)
 (赤)	配信中 (接続品質不良状態)
 (黄)	接続待ち、接続失敗

28 イベント/警告表示部
エラーメッセージなどが表示されます。
(☞ P170 [エラーメッセージと対応])

29 メディアの状態

---- : 選択されたスロットにカードがない

STBY : 記録スタンバイ

●REC : 記録中

REVIEW : クリップレビュー動作中
(☞ P66 [記録した映像をすぐに見る(クリップレビュー)])

STBY **P** : プリレックスタンバイ
(☞ P72 [プリレック])

●REC **P** : プリレック中
(☞ P72 [プリレック])

STBY **C** : クリップコンティニューアスレックスタンバイ
(☞ P72 [クリップコンティニューアスレック])

●REC **C** : クリップコンティニューアスレック中
(☞ P72 [クリップコンティニューアスレック])

STBY **C** (黄色) : クリップコンティニューアスレック一時停止状態
(☞ P72 [クリップコンティニューアスレック])

STBY **I** : インターバルレックスタンバイ
(☞ P75 [インターバルレック])

STBY **I** (赤色) : インターバルレック一時停止中表示

●REC **I** : インターバルレック中
(☞ P75 [インターバルレック])

STBY **F** : フレームレックスタンバイ
(☞ P74 [フレームレック])

●REC **F** : フレームレック中
(☞ P74 [フレームレック])

STBY **F** (黄色) : フレームレック一時停止状態表示
(☞ P74 [フレームレック])

STOP : スロットにカードはあるが記録できない

P.OFF : 電源 OFF 時

30 デュアルレック/バックアップレック表示
デュアルレックモード時“DUAL”、バックアップレックモード時、“BACKUP”と表示されます。
(☞ P112 [スロットモード])

メモ： _____


- [スロットモード]項目を“シリーズ”に設定している場合、表示されません。
- [メインメニュー] → [LCD/VF 設定] → [表示設定] → [メディア残量]項目を“切”に設定した場合、表示されません。ただし、警告時は表示されます。
(☞ P102 [メディア残量])
- ディスプレイ 0、ディスプレイ 1 画面では警告時のみ表示されます。(残り記録時間が 3 分未満の場合)

31 記録トリガー

STBY → : [記録トリガー]項目が“入”で録画停止の場合

REC → : [記録トリガー]項目が“入”で録画中の場合

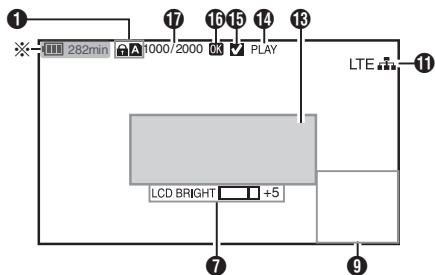
32 拡大フォーカス
拡大フォーカス中は、“EXPANDED”(黄色)と表示されます。

33 オペレーションロック
オペレーションロック時に  アイコンが表示されます。
(☞ P36 [オペレーションロック機能について])

メディアモード時のディスプレイ画面

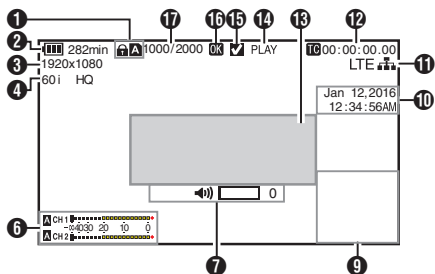
メディアディスプレイ 0 画面

メディアの状態やイベント表示またはワーニング表示のみ表示します。

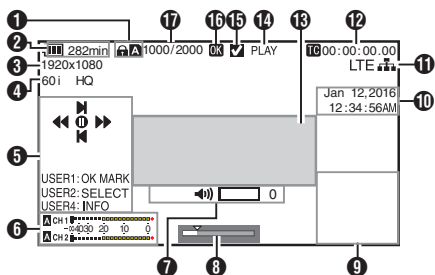


※ 警告時のみ表示

メディアディスプレイ 1 画面



メディアディスプレイ 2 画面



- ① メディア
 - 再生中のクリップが入っているメディアショット(AかB)を表示します。
 - SDカードが書き込み禁止になっている場合、が表示されます。
- ② 電圧・バッテリー残量
現在使用している電源の状態を表示します。
(P22 [電源状態の表示])

メモ:

- メディアディスプレイ 0 画面では警告時のみ表示されます。

- ③ 解像度
映像の解像度が表示されます。
- ④ フレームレート/ビットレート
フレームレートとビットレートの組み合わせが表示されます。
- ⑤ 操作ガイド
現在操作できるボタンの操作ガイドが表示されます。
- ⑥ オーディオレベルメーター
CH1、CH2 のオーディオレベルが表示されます。



メモ:

- [メインメニュー] → [LCD/VF 設定] → [表示設定] → [音声レベルメーター]項目を“切”に設定した場合、表示されません。
(P103 [音声レベルメーター])

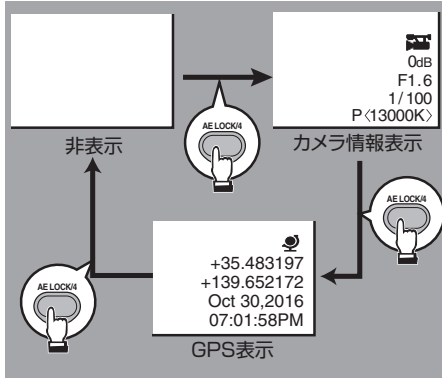
- ⑦ ボリューム操作表示
ヘッドホン、スピーカーの音量(0~15)および LCD BRIGHT(-10~+10)の数値を変更した場合に表示されます。
(P124 [ボリューム操作表示])

- ⑧ ポジションバー
映像の現在位置が表示されます。
トリミング時、ポジションバーは緑色となり、イン点・アウト点のアイコンが表示されます。
 - ▼ : 映像の現在位置
 - ▲ : トリミング開始位置 (イン点)
 - ▲ : トリミング終了位置 (アウト点)

9 情報表示部

非表示、カメラ情報表示、GPS 表示を[AE LOCK/4] ボタンで切り換えます。

- GPS 表示は、GPS 情報が記録されている場合にのみ、再生している映像を記録した場所の情報が表示されます。
日時表示は、ローカルタイムです。
- カメラ情報表示は、ゲイン、アイリス、シャッター、ホワイトバランスの情報のうち記録されているもののみが表示されます。



メモ: _____

- トリミング中はトリミング情報が表示されません。その場合、[AE LOCK/4]ボタンでの表示切換はできません。

10 日付・時刻表示

再生している SD カードに記録されている日付・時刻が表示されます。

メモ: _____

- 日付・時刻の表示スタイルは、[LCD/VF 設定] → [表示設定] → [日付書式]/[時間表示]項目で設定できます。

(☞ P103 [日付書式])

(☞ P103 [時間表示])

11 ネットワーク接続マーク **660**

[メインメニュー] → [システム] → [ネットワーク]項目が“入(SDI 切)”または、“入(HDMI 切)”の場合、ネットワークの接続状況が表示されます。

“切”の場合、表示されません。

(☞ P108 [ネットワーク **660**])

アイコン	状態
(点滅)	接続確立されていない(起動中、接続準備中)
(黄色)	接続確立されていない(接続準備中)
	接続が確立した
	接続設定と異なる USB アダプターを検出したとき
(表示なし)	使用できない USB アダプターを検出したとき、または[ネットワーク]設定が“切”のとき

メモ: _____

- LTE 接続表示可能なセルラーアダプターを使用している場合、LTE 接続が確認できると、上記アイコンの左側に“LTE”と表示されます。

12 タイムコード(TC)/ユーザズビット(UB)表示

- 再生している SD カードに記録されているタイムコード(時:分:秒:フレーム)またはユーザズビットデータを表示します。
- タイムコード表示例:

TC00:00:00:00
※

※ ノンドロップフレームはコロン(:) ドロップフレームはドット(.)



- ユーザズビット表示例:

UBFF EE DD 20

メモ: _____

- 表示をタイムコードまたは、ユーザズビットにするか、表示しないかは[メインメニュー] → [LCD/VF 設定] → [表示設定]の[TC/UB]項目で設定します。

(☞ P103 [TC/UB])

- 13 イベント/警告表示部
エラーメッセージなどが表示されます。
( P170 [エラーメッセージと対応])
- 14 メディアの状態
- | | |
|-------|---|
| PLAY | : 再生中 |
| STILL | : 静止画再生モード時 |
| FWD * | : フォワード方向倍速再生中(*再生スピード 5 倍、15 倍、60 倍、360 倍) |
| REV * | : リバース方向倍速再生中(*逆再生スピード 5 倍、15 倍、60 倍、360 倍) |
| STOP | : 停止モード |
| P.OFF | : 電源 OFF 時 |
- 15 チェックマーク
再生中クリップが選択状態である場合に表示されます。
- 16 OK マーク
OK マークが付加されている場合に表示され
ます。
( P82 [OK マークを付加・削除する])
- 17 クリップ情報
現在のクリップ番号/全クリップ数が表示され
ます。

ステータス画面

本機の設定を確認します。

カメラ1画面/カメラ2画面

カメラの撮影に関する情報を確認します。

カメラ1	
ゼブラ	70%~80%
マーカーアスペクト	16:9
セーフティゾーン	90%
A形式	QuickTime(MPEG2) 1920x1080 60i(HQ)
B形式	QuickTime(H.264) 720x480 60i 16:9

カメラ2	
撮影モード	標準
GAIN L	0dB
GAIN M	6dB
GAIN H	12dB
AE LEVELスイッチ	AE LEVEL
ハンドルズームスピード	5
AFアシスト	切

ユーザーボタン機能画面

ユーザーボタンの機能割付状態を確認します。
(☞ P30 [ユーザーボタンの機能割り付け])

ユーザーボタン機能	
USER1	フォーカスアシスト
USER2	手振れ補正
USER3	Lolux
USER4	AEロック
USER5	ゼブラ
USER6	マーカー
USER7	クリップレビュー

音声画面

音声入力に関する設定を確認します。
(☞ P105 [音声設定項目])

音声	
MIC -50dB	
INPUT1	→ CH1
INPUT2	→ CH2
MIC -50dB	

音声レベル画面

マイクの音量レベルなどを確認します。
(☞ P55 [録音する])

音声レベル	
リミッター	-5dBFS
XLRマニュアルレベル	独立
音声モニター	ミックス
0CH1
4030 20 10 0	
0CH2

映像画面

映像出力に関する設定を確認します。
(☞ P104 [映像設定項目])

映像	
HDMI/SDI出力	HDMI+SDI
解像度	1080i
HDMIカラー	オート
HDMIエンハンス	切
SDアスペクト	スクイーズ
SDセットアップ	0.0%

プランニングメタデータ画面

現在設定されているプランニングメタデータを確認します。
(☞ P109 [記録フォーマット])

プランニングメタデータ	
タイトル1	KAMAKURA
タイトル2	古都鎌倉紅葉狩り
説明	鎌倉市内の紅葉狩りスポッ...
撮影者	山田太郎

ネットワーク画面 660

ネットワークに関する設定を確認します。
(☞ P117 [ウィザード])

ネットワーク	
タイプ	P2P
SSID	HM660-.....
暗号化の種類	WPA2
パスフレーズ
IPアドレス	192.168.0.1
MACアドレス
ライブストリーミング	

マーカー表示およびセーフティーゾーン表示(カメラモード時のみ)

撮影の目的に応じて映像の画角を決めるとき、マーカーやセーフティーゾーンを表示すると便利です。

マーカーは、カメラモード時のみ表示されます。

グリッドマーカーを表示させる

- 1 [LCD/VF 設定] → [マーカー設定] → [グリッドマーカー]項目を“入”に設定する

(☞ P101 [グリッドマーカー])

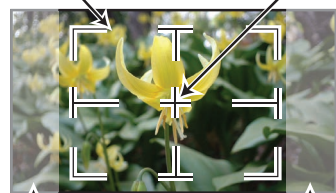
画面を 3x3 に分割するグリッドが表示されます。



メモ: _____

- [グリッドマーカー]項目を“入”に設定している場合、[アスペクト比]、[アスペクトマーカー]、[セーフティーゾーン]項目は機能しません。
- [アスペクト比] = “4:3”、[アスペクトマーカー] = “ライン+ハーフトーン”、[センターマーカー] = “入”の場合の表示例

セーフティーゾーン センターマーカー



アスペクトマーカー

メモ: _____

- [LCD/VF 設定] → [マーカー設定] → [アスペクト比]、[セーフティーゾーン]および[センターマーカー]項目の設定によってセーフティーゾーンおよびセンターマーク表示の入/切が選択できます。(☞ P102 [セーフティーゾーン])

肌色をなめらかに見せる(スキンディテール機能)

スキンディテール機能を使うと、ビデオ信号の肌色部分の輪郭強調をおさえ、肌色をしっとりとなめらかに見せることができます。

- 1 [スキンディテール]項目を“入”に設定します(☞ P98 [スキンディテール])
[メインメニュー] → [カメラ設定] → [ディテール]/[調整] → [スキンディテール]項目を“入”に設定します。

メモ: _____

- [メインメニュー] → [カメラ設定] → [ディテール]/[調整] → [スキンディテール]/[レベル]項目で、肌色の輪郭強調を抑えるレベルを設定できます。(☞ P98 [レベル])

カラーバーを出力する

本機は、カラーバーを出力することができます。

メモ: _____

- カラーバー出力と同時に、オーディオテスト信号(1 kHz)を出力することもできます。(☞ P106 [テストトーン])

メニューでカラーバーを出力する場合

カラーバーを出力する場合は、下記の設定をします。

- 1 [カメラ機能] → [カラーバー]項目を“入”に設定する(☞ P90 [カラーバー])
カラーバーが出力されます。

ユーザーボタンでカラーバーを出力する場合

- 1 いずれかのユーザーボタンに“カラーバー”機能を割り付ける(☞ P30 [ユーザーボタンの機能割り付け])
- 2 “カラーバー”を割り付けたユーザーボタンを押す
カラーバーが出力されます。

カラーマトリクスの調整をする

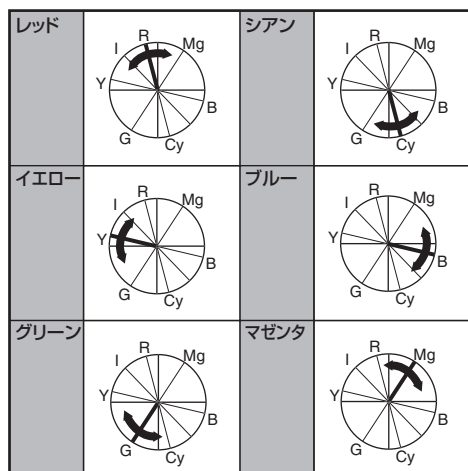
- 本機はカラーマトリクスを好みの色に調整できます。
- 複数のカメラを用いて撮影する場合に、各カメラの色を合わせたり、本カメラを自分の好みの色再現に調整することができます。
- 原色と補色の計6色それぞれの彩度、色相、明度を設定することができます。
- DSC カラーチャートなどを使用してベクトルスコープおよび、波形モニターで色を調整してください。

※ [カラーマトリクス]項目の“スタンダード”、“シネマ(鮮やか)”、“シネマ(和らか)”それぞれに調整値を保持することができます。
(P96 [カラーマトリクス])

1 [カメラ設定] → [カラーマトリクス]/[調整]項目を選択する
(P96 [調整])

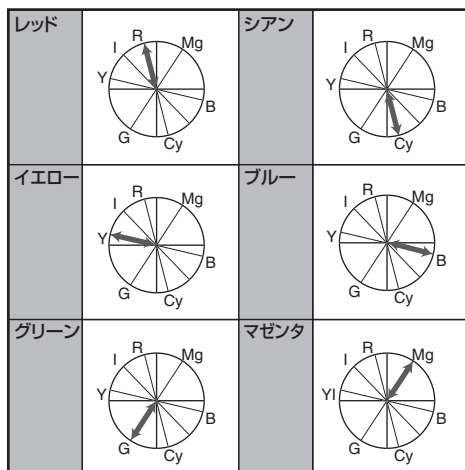
2 色相の調整

- 十字ボタン(▲▼)で、色を選び、十字ボタン(▶)で決定します。(カーソルは色相に移動)
- 十字ボタン(▲)を押すとベクトルスコープ上で時計まわりに位相が回ります。
- 十字ボタン(▼)を押すとベクトルスコープ上で反時計まわりに位相が回ります。



3 彩度の調整

- 十字ボタン(▶)を押すと、カーソルが彩度に移動します。
- 各色それぞれベクトルスコープ上で図の矢印方向に変化します。
- 十字ボタン(▲)を押すとベクトルスコープ上で色が円の外側方向に動きます。
- 十字ボタン(▼)を押すとベクトルスコープ上で色が円の中心方向へ動きます。



4 明度の調整

- 十字ボタン(▲)を押すと明るく、十字ボタン(▼)を押すと暗くなります。
- 十字ボタン(▶)を押すと、カーソルが色相に戻ります。

セットアップファイルの設定方法

本機では、メニューの設定値をセットアップファイルとして本機や SD カードに保存しておくことができます。

保存したセットアップファイルを呼び出すことによって適切なセットアップ状態をすばやく再現することができます。

セットアップファイルには、以下の種類があります。

- ピクチャーファイル：
撮影条件などにあわせて調整した画作り設定（[カメラ設定]メニューの項目）を対象とするファイル。
- オールファイル：
ビデオフォーマットの設定から、機器設定、撮影条件などにあわせた画作り設定まで、メニューの全設定データおよび[お気に入りメニュー]の登録内容を対象とするファイル。
- ユーザーファイル：
オールファイルから[カメラ設定]メニュー項目を除いた設定を対象とするファイル。
(☞ P94 [カメラ設定メニュー])

メモ： _____

- セットアップファイルの保存や呼び出しは、[セットアップファイル]メニューにて行います。
- [セットアップファイル]メニューでは下記操作が行えます。
 - ・ [セットアップファイルの保存] (☞ P 135)
 - ・ [セットアップファイルの呼び出し] (☞ P 136)
 - ・ [セットアップファイルの削除] (☞ P 136)

扱可能なファイル数

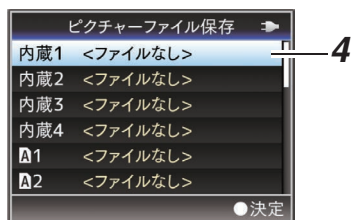
- ピクチャーファイル
 - 本機 : [内蔵 1]～[内蔵 4]
 - SD スロット A : [A 1]～[A 8]
 - SD スロット B : [B 1]～[B 8]
- ユーザーファイル/オールファイル
 - 本機 : [内蔵 1]～[内蔵 2]
 - SD スロット A : [A 1]～[A 8]
 - SD スロット B : [B 1]～[B 8]

互換性について

- ピクチャーファイル
GY-HM660 シリーズおよび GY-HM620 シリーズ以外のピクチャーファイルは呼び出しできません。
- ユーザーファイル/オールファイル
 - GY-HM660 シリーズおよび GY-HM620 シリーズ以外のユーザーファイル/オールファイルは呼び出しできません。
 - GY-HM660 で保存したユーザーファイル/オールファイルを GY-HM620 で呼び出すとき、GY-HM660 のみに存在する機能は無視されます。

セットアップファイルの保存

- 1 [セットアップファイル]メニューを表示させる
[メインメニュー] → [システム] → [セットアップファイル]項目を選択しセットボタン(●)を押します。
(☞ P107 [セットアップファイル])
- 2 [ファイル保存]を選択しセットボタン(●)を押す
- 3 [ピクチャーファイル]、[ユーザーファイル]または[オールファイル]のいずれかを選択し、セットボタン(●)を押す
設定されているファイルが表示されます。
- 4 十字ボタン(▲▼)で新規保存(または上書き保存)するファイルを選択しセットボタン(●)を押す



メモ: _____

- 下記の場合、書き込みできません。(グレー表示、選択不可)
 - 挿入されている SD カードが未対応、または未フォーマットのとき。(ファイル名が“---”と表示される。)
 - 書き込み禁止スイッチがセットされている SD カードが挿入されているとき(SD カードアイコンのとなりに 🔒 マークが表示。)

5 ファイルに名前をつける

- ソフトウェアキーボードでサブネームを入力します。
(☞ P88 [ソフトウェアキーボードでの文字入力])
- [ファイル保存]、[ピクチャーファイル]のサブネームは 8 文字まで入力できます。

メモ: _____

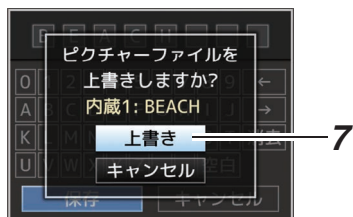
- ファイルに上書きする場合、ファイルのサブネームが入力済みの状態で表示されます。
- [キャンセル]を選択しセットボタン(●)を押すか、[CANCEL]ボタンを押すと前画面に戻ります。

6 [保存]を選択しセットボタン(●)を押す

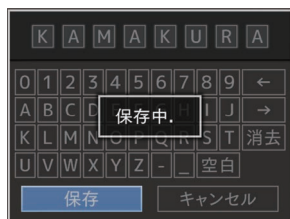


7 保存する

- 上書きする場合は、確認画面が表示されます。
確認画面で[上書き]を選択し、セットボタン(●)を押します。保存が開始され画面に“保存中...”と表示されます。



- 新規保存の場合、保存が開始され画面に“保存中...”と表示されます。



8 保存完了


- ファイルの保存が完了したら、画面に“完了しました”と表示され、自動的にメニュー画面がとじます。

セットアップファイルの呼び出し

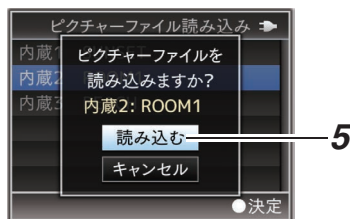
- 1 [セットアップファイル]メニューを表示させる
[メインメニュー] → [システム] → [セットアップファイル]項目を選択しセットボタン(●)を押します。
(☞ P107 [セットアップファイル])
- 2 [ファイル読み込み]を選択しセットボタン(●)を押す
- 3 [ピクチャーファイル]、[ユーザーファイル]または[オールファイル]のいずれかを選択し、セットボタン(●)を押す
設定されているファイルが表示されます。
- 4 十字ボタン(▲▼)で呼び出すファイルを選択しセットボタン(●)を押す



メモ:

- 書き込み禁止スイッチがセットされている SD カードが挿入されている場合、SD カードアイコンのとなりに  マークが表示されます。書き込み禁止スイッチがセットされている SD カードでも、ファイルの呼び出しはできます。
- まったく互換性のないセットアップファイルは表示されません
(☞ P134 [セットアップファイルの設定方法])

- 5 確認画面で[読み込む]を選択し、セットボタン(●)を押す
呼び出しが開始され、画面に“読み込み中...”と表示されます。



6 読み込みの終了

ファイルの読み込みが完了したら、画面に“完了しました”と表示され、自動的にメニュー画面がとじます。

セットアップファイルの削除

- 1 [セットアップファイル]メニューを表示させる
[メインメニュー] → [システム] → [セットアップファイル]項目を選択しセットボタン(●)を押します。
(☞ P107 [セットアップファイル])
- 2 [ファイル削除]を選択しセットボタン(●)を押す
- 3 [ピクチャーファイル]、[ユーザーファイル]または[オールファイル]のいずれかを選択し、セットボタン(●)を押す
設定されているファイルが表示されます。
- 4 十字ボタン(▲▼)で削除するファイルを選択し、セットボタン(●)を押す



メモ:

- SD カード内に保存されたユーザーファイルは削除できません。

- 5 確認画面で[削除]を選択し、セットボタン(●)を押す
削除が開始され、画面に“削除中...”と表示されます。



6 削除完了

ファイルの削除が完了したら、画面に“完了しました”と表示されます。

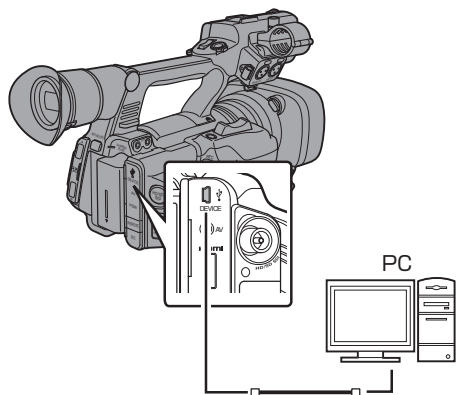
パソコンにクリップを取り込む

- SD カードに収録されているクリップをパソコンで管理・編集するために、本機とパソコンを USB で接続し、パソコンにクリップを取り込むことができます。
- このモードは、パソコンなどからその周辺機器のドライブとして認識される USB マスストレージクラスのみであり、接続パソコンから SD カード上のファイルの操作を行うことができます。

メモ： _____

- SD カードへの書き込みはできません。

- 1 本機とパソコンを USB ケーブルで接続する USB 接続を有効にするかどうかを確認するメッセージ“USB モードに切り替えますか?”が表示されます。



- 2 十字ボタン(▲▼)で[切り替え]を選択し、セレクトボタン(●)を押す
USB モードに切り換わります。



メモ： _____

- 記録中の場合、記録停止した段階で“USB モードに切り替えますか?”のメッセージが表示されます。
- 再生中であれば再生停止など、ファイルを自動的にしてから移行します。

接続の解除

- 接続パソコン上で、接続解除の操作を行い、USB ケーブルを本体から抜きます。
- USB モードが解除され、カメラモードに切り換わります。

メモ： _____

- 接続解除の方法は、お使いのパソコンによって異なります。パソコンの「取扱説明書」をご覧ください。

パソコンがSDカードを認識しないとき

パソコンのOS(基本ソフト)をアップデートしてください。

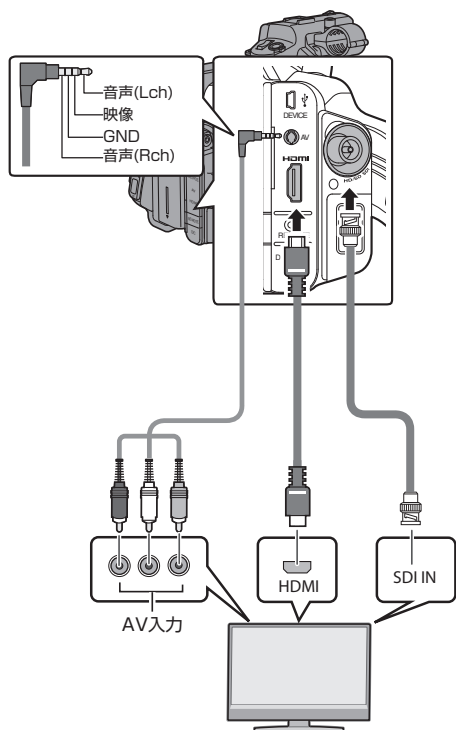
OS	内容
Windows Vista	SP1 以上にアップデートが必要です。
Windows Vista SP1/ Windows Vista SP2	更新されたバージョンのダウンロードが必要です。 (KB975823) <ul style="list-style-type: none">32bit 版 http:// www.microsoft.com/ downloads/details.aspx? displaylang=ja&FamilyID =2d1abe01-0942-4f8a- abb2-2ad529de00a164bit 版 http:// www.microsoft.com/ downloads/details.aspx? displaylang=ja&FamilyID =7d54c53f-017c-4ea5- ae08-34c3452ba315
Windows 7	更新されたバージョンのダウンロードが必要です。 (KB976422) <ul style="list-style-type: none">32bit 版 http:// www.microsoft.com/ downloads/details.aspx? displaylang=ja&FamilyID =3ee91fc2-a9bc-4ee1- aca3-2a9aff5915ea64bit 版 http:// www.microsoft.com/ downloads/details.aspx? displaylang=ja&FamilyID =73f766dd-7127-4445- b860-47084587155f

外部モニターを接続する

- 記録・再生の映像や音声を外部モニターに表示させるには、本機の出力信号を選択し、接続するモニターに応じたケーブルを使用して接続してください。
- 使用するモニターに最適な端子を使ってください。
- [HD/SD SDI]端子:
HD-SDI 信号または SD-SDI 信号のどちらかの信号を出力します。
- [AV]端子:
コンポジットビデオ信号と音声信号を出力します。
- [HDMI] 端子: HDMI 信号を出力します。[映像/音声設定]メニューで接続するモニターにあわせるための設定を行います。
(☞ P104 [HDMI/SDI 出力])

メモ:

- [ネットワーク]設定が“入(HDMI 切)”または“入(SDI 切)”の場合、HDMI 信号/SDI 信号のどちらか一方しか出力できません。**660**
(☞ P108 [ネットワーク **660**])
- [HD/SD SDI]端子または[HDMI]端子に接続した場合は、[映像/音声設定]メニューで接続するモニターにあわせるための設定を行なってください。
(☞ P104 [HDMI/SDI 出力])



※ [映像/音声設定] → [HDMI/SDI 出力]項目で出力信号を選択します。
(☞ P104 [HDMI/SDI 出力])

※ [記録フォーマット] → [システム]項目が“SD”に設定されている場合は、SD-SDI 信号のみが出力されます。
(☞ P109 [システム])

※ 外部モニターにメニュー画面や、ディスプレイ画面を表示する場合は、[映像/音声設定] → [映像設定] → [外部モニター情報表示]項目を“入”に設定してください。
(☞ P104 [外部モニター情報表示])

SDIで接続する

- HD-SDI 信号、SD-SDI 信号のいずれの信号にもデジタル映像信号と同時にエンベディッド(重畳)音声信号とタイムコード信号が出力されます。
- [HD/SD SDI]出力端子から出力されるユーザーズピットは、有効画像信号判別フラグとして利用されるため、正確な値が出力されません。

メモ:

- エンベディッド(重畳)音声のサンプリング周波数は 48 kHz です。さらに、内蔵タイムコードジェネレーターのタイムコードと再生タイムコードが出力されます。

アスペクトの設定

- アスペクト比 16:9 の映像をアスペクト比 4:3 の画面に変換する方式を選択します。
- [映像/音声設定] → [映像設定] → [SD アスペクト]項目で設定します。
- 選択できる方式は、“サイドカット”、“レター”(上下黒味)、“スクイーズ”(フルサイズ・左右圧縮)です。
(☞ P111 [SD アスペクト])

メモ:

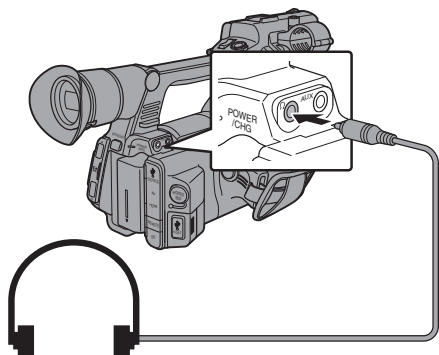
- [記録フォーマット] → [システム]項目が“SD”かつ、[SD アスペクト]項目が“4:3”に設定されている場合は、選択できません。
(☞ P109 [システム])
(☞ P111 [SD アスペクト])

ヘッドホンを接続する

- [L]端子から出力される音声は、[映像/音声設定] → [音声モニター]項目と、本体の [MONITOR] 選択スイッチで選択します。
(P107 [音声モニター])
- 設定の組み合わせによる [L]端子からの出力およびモニタースピーカーからの出力は以下のとおりです。

[MONITOR] 選択スイッチ 設定	[音声モニター]の設定	[L]端子		スピーカー※
		L	R	
[CH1]	-	CH1		CH1
[BOTH]	[ミックス]	CH1+CH2		CH1+CH2
	[ステレオ]	CH1	CH2	
[CH2]	-	CH2		CH2

※ スピーカーの音声はメディアモード時のみ出力されます。カメラモード時は出力されません。



メモ: _____

- CH1, CH2 ともに内蔵マイクに設定し、[MONITOR] 選択スイッチを“BOTH”にした場合は、[音声モニター]項目の設定にかかわらず [L]端子からの出力はステレオになります。

ワイヤードリモコンを接続する

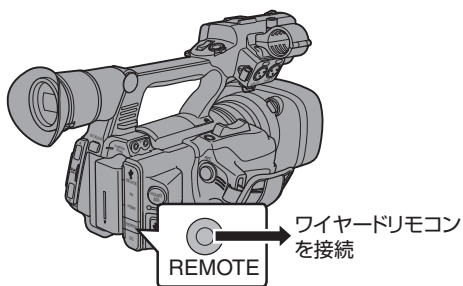
本機の機能をワイヤードリモコンで操作します。

メモ: _____

- 本機のスイッチとリモートコントロールユニットのスイッチを同時に操作した場合、リモートコントロールユニットでのスイッチ操作が優先されます。

1 本機にワイヤードリモコンを接続する

本機 [REMOTE] 端子にワイヤードリモコン(別売)を接続します。



ご注意: _____

- ワイヤードリモコンを接続するときは、本機の電源を切ってください。

2 本機の電源を ON にする

ネットワーク接続でできること **660**

- ネットワーク機能は、背面端子部[HOST]端子に下記アダプターを接続することにより動作可能となります。
 - 無線 LAN アダプター
 - イーサネットアダプター
 - セルラーアダプター(☞ P142 [ネットワーク接続するためのカメラ側での準備])
- ネットワーク機能にはスマートフォン、タブレット端末、パソコンなどを利用した Web ブラウザベースの機能とサムネイル画面やメニュー操作で実行する FTP 機能、ライブストリーミング機能があります。

機能一覧

メタデータのインポート

FTP サーバーからメタデータ用設定ファイル(XML 形式)をダウンロードし、カメラ本体にメタデータを記憶できます。

(☞ P145 [メタデータをインポートする **660**])

記録クリップのアップロード

SD カードに記録したクリップを設定した FTP サーバーにアップロードできます。

(☞ P147 [記録クリップをアップロードする **660**])

メモ: _____

- Web ブラウザからも実行できます。
(☞ P154 [Web ブラウザから記録クリップをアップロードする **660**])

メタデータの編集

- プランニングメタデータ
本体メタデータ編集用ページにスマートフォン/タブレット端末/パソコンなどの Web ブラウザからアクセスし、これから記録するクリップに適用するメタデータを編集できます。
(☞ P151 [プランニングメタデータ])
- クリップメタデータ
本体メタデータ編集用ページにスマートフォン/タブレット端末/パソコンなどの Web ブラウザからアクセスし、クリップに記録されたメタデータの表示・書き換えができます。
(☞ P152 [クリップメタデータ])

ビューリモコン

スマートフォン/タブレット端末/パソコンなどから Web ブラウザでアクセスし、ライブ画像確認とカメラをリモート操作できます。

(☞ P158 [ビューリモコン機能 **660**])

カメラ制御

スマートフォン/タブレット端末/パソコンなどから Web ブラウザでアクセスし、カメラをリモート操作できます。

(☞ P160 [カメラ制御機能 **660**])

ライブストリーミング

ライブストリーミングに対応したセットトップボックスデコーダーや PC アプリケーションと組み合わせることによって、ネットワーク経由で映像音声のストリーミングができます。

(☞ P167 [ライブストリーミングを行う **660**])

ネットワーク接続の準備

660

動作環境

以下の環境で動作を確認しています。

パソコン

- OS: Windows7
Web ブラウザ: Internet Explorer 11
- OS: Mac OSX 10.11
Web ブラウザ: Safari 9

スマートフォン/タブレット端末

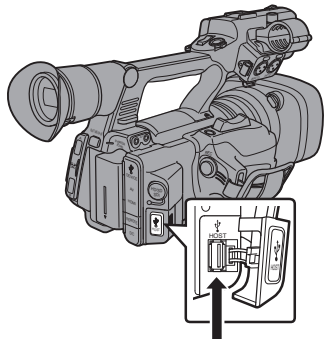
- OS: iOS9 (iPhone 6)
Web ブラウザ: Safari 9
- OS: iOS8 (iPad 第3世代)
Web ブラウザ: Safari 8
- OS: Android 4.4 (Nexus7 2013)
Web ブラウザ: Chrome 44.0
- OS: Windows 8.1 (Surface)
Web ブラウザ: Internet Explorer 11

ネットワーク接続するためのカメラ側での準備

1 本機、背面端子部の[HOST]端子に用途に応じたアダプターを接続する

下記アダプターを接続することができます。

- 無線 LAN アダプター
- イーサネットアダプター
- セルラーアダプター



用途に応じたアダプターを接続

メモ： _____

- [HOST]端子には、ネットワーク接続用のアダプターのみ接続可能です。
- アダプターの接続・取りはずしは、本体の電源を切った状態で行なってください。
- 対応アダプターにつきましては、当社 HP の商品紹介ページに最新情報を記載しています。
- 接続範囲はアプリケーションごとに WAN 対応と LAN 対応のものがあります。

2 ネットワーク接続を有効にする

[メインメニュー] → [システム] → [ネットワーク]項目を“入(HDMI切)”または“入(SDI切)”に設定します。

3 接続設定を行なう

- [メインメニュー] → [システム] → [ネットワーク]/[設定] → [接続設定] → [ウィザード]項目を選択し、セットボタン(●)を押します。
- 接続アダプターに応じて、ウィザード画面が表示されます。画面に従って設定を行います。

(☞ P142 [無線 LAN で接続する])

(☞ P144 [有線 LAN で接続する])

(☞ P144 [セルラーアダプターで接続する])

無線 LAN で接続する

アクセスポイント経由で接続

1 カメラ側の設定を行い、[ウィザード]画面を起動させる

(☞ P142 [ネットワーク接続するためのカメラ側での準備])

2 [ウィザード]画面に[無線 LAN]と表示される

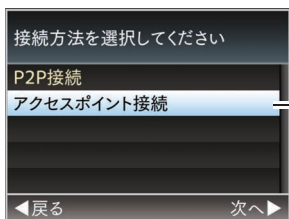


3 ▶ ボタンを押すと、[接続方法を選択してください]画面が表示される

“アクセスポイント接続”を選択します。

以降は、画面に従って設定を完了させます。以下のような内容を設定します。

- 接続方法
- 設定方法
 - ※ WPS でない場合は、SSID、暗号化の種類、パスワード、IP アドレスの設定 (“DHCP”または“手動”)



4 設定の完了

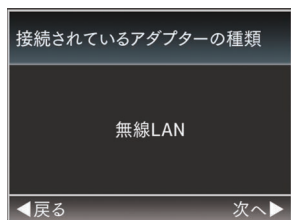
設定が完了したら、Web ブラウザからアクセスできます。

(☞ P150 [Web ブラウザから接続する 660])

P2P 接続

本機の Web 機能にスマートフォン、タブレット端末、パソコンなどから直接アクセスします。

1 [ウィザード]画面に[無線 LAN]と表示される

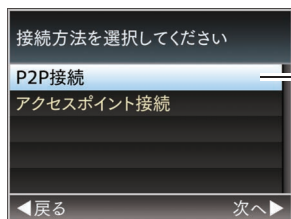


2 ▶ ボタンを押すと、[接続方法を選択してください]画面が表示される

“P2P 接続”を選択します。

以降は、画面に従って設定を完了させます。以下のような内容を設定します。

- 接続方法
- 設定方法
※ WPS でない場合は、SSID、パスワードの設定

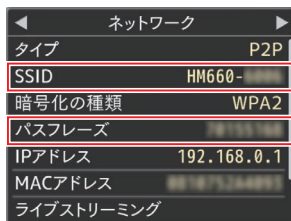


メモ：

- [設定方法を選択してください]画面で、“WPS”を選択した場合、以下の手順 3、4 は不要です。

3 本機をカメラモードにし、[ネットワーク]画面(ステータス画面)を表示させる

- カメラの[STATUS]ボタンを押し、ステータス画面を表示させます。十字ボタン(◀▶)を押し、[ネットワーク]画面を表示させます。
- ウィザードで設定した、[SSID]と[パスワード]が表示されていることを確認します。



4 スマートフォン/タブレット端末/パソコンなどのアクセスポイント一覧から[SSID]を選択し、[パスワード]を入力する

- スマートフォン/タブレット端末/パソコン側の無線接続設定でアクセスポイントの一覧画面を表示させ、“HM660-*****”を選択します。(*****は機器ごとに異なる数字です。)
- パスワード確認画面が表示されたら[ネットワーク]画面に表示されている[パスワード]の内容を入力します。



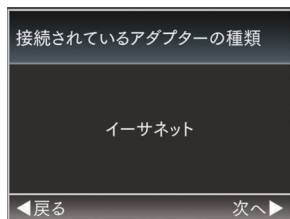
5 設定の完了

設定が完了したら Web ブラウザからアクセスできます。
(☎ P150 [Web ブラウザから接続する 660])

有線 LAN で接続する

スマートフォン/タブレット端末/パソコンなどを本機とクロスケーブルで直接接続、またはイーサネットハブなどを利用して接続し、本機の Web 機能にアクセスします。

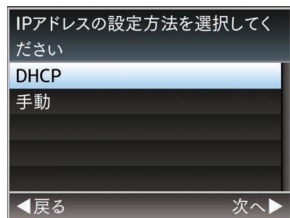
- 1 カメラ本体の[HOST]端子とスマートフォン/タブレット端末/パソコンなどをクロスケーブルなどで接続する
- 2 カメラ側の設定を行い、[ウィザード]画面を起動させる
(☞ P142 [ネットワーク接続するためのカメラ側での準備])
- 3 [ウィザード]画面に[イーサネット]と表示される



- 4 ▶ ボタンを押すと、[IP アドレスの設定方法を選択してください]画面が表示される

以降は、画面に従って設定を完了させます。以下のような内容を設定します。

- IP アドレスの設定 (DHCP または手動)
- IP アドレス
- サブネット
- ゲートウェイ
- DNS サーバー



5 設定の完了

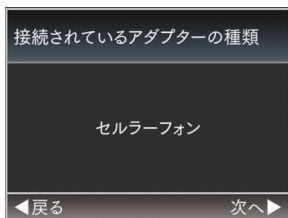
設定が完了したら、Web ブラウザからアクセスできます。

(☞ P150 [Web ブラウザから接続する 660])

セルラーアダプターで接続する

本機にセルラーアダプターを接続し、FTP 機能やライブストリーミング機能を使用可能にします。

- 1 カメラ本体の[HOST]端子にセルラーアダプターをとりつける
- 2 カメラ側の設定を行い、[ウィザード]画面を起動させる
(☞ P142 [ネットワーク接続するためのカメラ側での準備])
- 3 [ウィザード]画面に[セルラーフォン]と表示される



4 ▶ ボタンを押す

以降は、画面に従って設定を完了させます。以下のような内容を設定します。

- 接続電話番号
- ユーザー名
- パスワード

ご注意：

- スマートフォン/タブレット端末/パソコンなどの Web ブラウザからアクセスする Web 機能は、LAN 環境でのみ使用可能です。
- 従量制契約の場合、高額請求になることがあります。定額契約でを使用することをお勧めします。
- 間違えた設定で使用すると、高額請求になることがあります。正しい設定で使用してください。
- ローミング接続による高額請求を避けるため、ローミング契約を無効にして使用することをお勧めします。
- 機能を使用していないときでも通信が発生する場合があります。使用しないときは、セルラーアダプターを取りはずしてください。

メタデータをインポートする 660

FTP サーバーからメタデータ用設定ファイル (XML 形式) をダウンロードし、カメラ本体にメタデータを記憶します。
インポートしたメタデータは、これから記録されるクリップに適用されます。

メタデータを準備する

- メタデータとして以下の 4 種類を記録することができます。

タイトル 1 : ASCII のみ、最大 63 文字 (バイト)

タイトル 2 : UNICODE、最大 127 バイト

撮影者 : UNICODE、最大 127 バイト

説明 : UNICODE、最大 2047 バイト

- メタデータは XML 形式で記述します。
- <Title1><Title2><Description><Creator>タグの要素を XML エディターなどで編集して使用してください。(下図枠部)

```
<?xml version="1.0" encoding="UTF-8"?>
<NRT-MetaInterface lastUpdate="2015-01-29T18:06:21+09:00"
xmlns="urn:schemas-proHD:nonRealTimeMetaInterface:ver.1.00"
xmlns:xsi="http://www.w3.org/2001/XMLSchema-instance">
  <MetaData>
    <Title1>Title1 sample</Title1>
    <!-- only "en",max63bytes -->
    <Title2>Title2 sample</Title2>
    <!-- ,max127bytes -->
    <Description>Description sample</Description>
    <!-- ,max2047bytes -->
    <Creator>Creator sample</Creator>
    <!-- ,max127bytes -->
  </MetaData>
</NRT-MetaInterface>
```

ダウンロードするサーバーを設定する

メタデータをダウンロードする FTP サーバーに接続するための設定 (ドメイン名、ユーザー名、パスワードなど) とダウンロードするファイルのパスを設定します。

1 [メタデータサーバー]画面をひらく

[メインメニュー] → [システム] → [ネットワーク] [設定] → [メタデータサーバー]画面をひらきます。



2 [メタデータサーバー]の登録を行う

- 十字ボタン (▲▼) でサーバーを選び、セットボタン (●) を押します。
サーバー設定画面が表示されますので、項目ごとに設定を行います。
- 設定は、4 つ登録可能です。
(☞ P117 [メタデータサーバー])



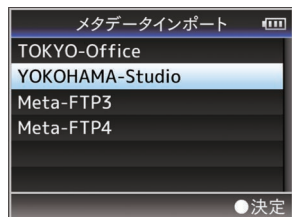
メモ:

- 登録内容につきましては、サーバーのネットワーク管理者にお問い合わせください。

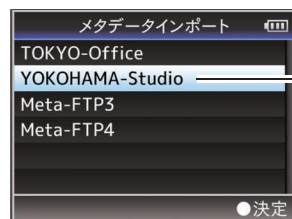
メタデータのインポート

FTP サーバーからメタデータ用設定ファイル (XML 形式) をダウンロードします。

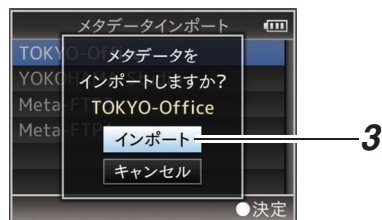
- 1 [メインメニュー] → [システム] → [ネットワーク] → [メタデータインポート] 項目を選択し、セットボタン(●)を押す
[メタデータインポート]画面が表示されます。



- 2 メタデータをインポートするサーバーを選ぶ
 - [メタデータサーバー] → [設定名] 項目で登録した名称が表示されます。
 - 十字ボタン(▲▼)で、サーバーを選び、セットボタン(●)を押します。



- 3 確認画面で[インポート]を選択し、セットボタン(●)を押す
インポートが実行されます。
インポートが終了すると、[メタデータインポート]画面の前の画面に戻ります。



メモ:

- インポート中、メニューの終了および録画はできません。
- インポートが失敗した場合、“インポートに失敗しました”と表示され、エラーの原因ごとにメッセージが表示されます。
セットボタン(●)を押すと手順 1 の[メタデータインポート]画面に戻ります。
(P171 [FTP 転送エラー表示一覧 660])
- ネットワーク接続設定の[FTP プロキシを選択してください]画面で“HTTP”を選択している場合、“FTP”以外のプロトコルのサーバーには接続できません。
- [プロトコル]項目を“FTP”以外に設定した場合、通信経路の安全を確認するために、サーバーから受け取った公開鍵、証明書のフィンガープリントを確認する画面が表示されます。
表示された値が、事前に知らされている値と一致することを確認してください。

記録クリップをアップロードする 660

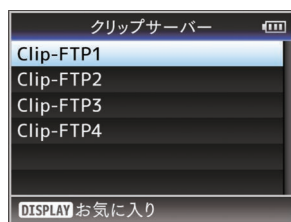
SDカードに記録したクリップを設定したFTPサーバーへアップロードします。

アップロードするFTPサーバーを設定する

記録クリップをアップロードするFTPサーバーに接続するための設定(ドメイン名、ユーザー名、パスワードなど)とアップロード先のディレクトリを設定します。

1 [クリップサーバー]画面をひらく

[メインメニュー] → [システム] → [ネットワーク]/[設定] → [クリップサーバー]画面をひらきます。



2 [クリップサーバー]の登録を行う

SDカードに記録したクリップをアップロードするサーバーについて登録します。サーバーは、4つ登録可能です。(P118 [クリップサーバー])

メモ: _____

- 登録内容につきましては、サーバーのネットワーク管理者にお問い合わせください。

クリップをアップロードする

SDカードに記録したクリップを設定したFTPサーバーへアップロードします。サムネイル画面で再生可能なクリップはすべてアップロードできます。

ひとつのクリップをアップロードする

1 本機をメディアモードに切り換える

- カメラモード時に[MODE]切換ボタンを長押しすると、メディアモードとなり、SDカードに収録されているクリップがサムネイル画面に表示されます。
- サムネイル画面で選択したクリップをFTPサーバーにアップロードできます。

(P77 [サムネイル画面])

2 アップロードするクリップにカーソルを移動させる

十字ボタン(▲▼◀▶)で、アップロードしたいクリップにカーソルを移動させます。



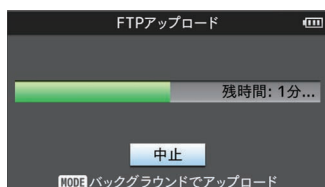
3 [LOLUX/3]ボタンを押す

アクション選択画面が表示されます。



4 [FTPアップロード] → [このクリップ] → アップするサーバーを選択し、セットボタン(●)を押す

転送状況が進捗プログレスバーで表示されます。

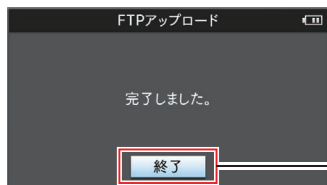


メモ: _____

- アップロードするサーバーの選択肢は、[クリップサーバー] → [設定名]項目で設定した名称が表示されます。
- 転送を中止する場合、セットボタン(●)を押します。確認画面で[はい]を選択し、セットボタン(●)を押すと転送を途中終了しサムネイル画面に戻ります。

5 アップロードの終了

- アップロードが終了したら、画面に“完了しました。”と表示されます。
- セットボタン(●)を押すとサムネイル画面に戻ります。



複数のクリップを選択してアップロードする

複数のクリップを選択してアップロードする場合は、「[複数のクリップを選択して実行する] (P 83)」をご覧ください。

すべてのクリップをアップロードする

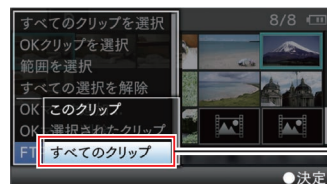
1 [LOLUX/3]ボタンを押す

アクション選択画面が表示されます。

2 アップロードする

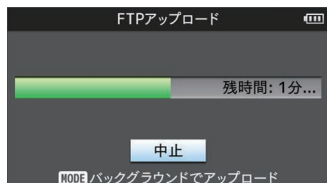
[FTP アップロード...] → [すべてのクリップ]

→ アップするサーバーを選択し、セットボタン(●)を押します。



3 アップロードの開始

転送状況が進捗プログレスバーで表示されず。

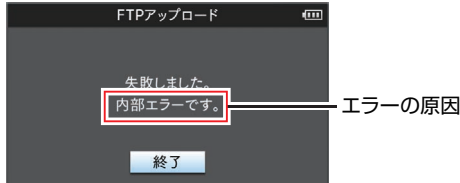


メモ:

- 転送を中止する場合、セットボタン(●)を押します。確認画面で[はい]を選択し、セットボタン(●)を押すと転送を途中終了しサムネイル画面に戻ります。
- 転送するファイルと同名のファイルがすでにFTPサーバーに存在している場合、上書き確認画面が表示されます。
- ネットワーク接続設定の[FTP プロキシを選択してください]画面で“HTTP”を選択している場合は、上書き確認画面が表示されず、上書きされます。
- 手順 3 でアップロードを開始したあと(FTP転送中)でも、[MODE]ボタンを押すとカメラモードに移行して撮影が可能です。
- [プロトコル]項目を“SFTP”、“FTPS”または“FTPES”に設定した場合、通信経路の安全を確認するために、サーバーから受け取った公開鍵、証明書のフィンガープリントを確認する画面が表示されます。表示された値が、事前に知らされている値と一致することを確認してください。
 - フィンガープリントは公開鍵、証明書ごとに異なる固有の値です。
 - フィンガープリントは接続するサーバーの管理者にお問合せください。(P118 [クリップサーバー])
- ネットワーク接続設定の[FTP プロキシを選択してください]画面で“HTTP”を選択している場合、“FTP”以外のプロトコルのサーバーには接続できません。

4 アップロードの終了

- クリップが正常にアップロードされた場合、“完了しました。”と表示されます。セットボタン(●)を押すと、サムネイル画面に戻ります。
- クリップのアップロードが正常に終了しなかった場合、下記のようなエラーが表示されます。

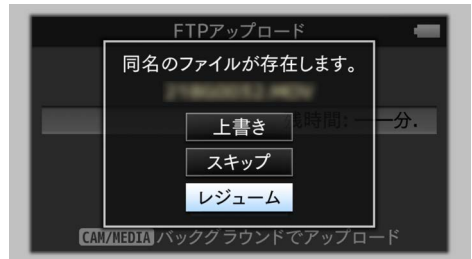


(P171 [FTP 転送エラー表示一覧 660])

メモ： _____

- FTP アップロード実行中にカメラモードに移行した場合、エラーなどのお知らせがあると、カメラモードのメディア残量表示部に アイコン(黄色)が表示されます。[MODE]ボタンを押し、メディアモードに切り換えると上記エラー画面が表示されます。「[FTP 転送エラー表示一覧 660]」(P 171) に従ってエラーを解消してください。

FTP 転送開始時、サーバーに同一名ファイルが存在し、かつ転送しようとしているファイルサイズより小さい場合、サーバー上のファイルは FTP 転送が中断された内容と判断してレジューム(追加書込み)確認画面が表示されます。



“レジューム”を選択すると、中断された位置から追加するように FTP 転送が行われます。

FTP 転送が正常に終了すると、画面に“完了しました”と表示されます。

メモ： _____

- レジューム機能付きの FTP サーバーが必要です。
- [メインメニュー] → [システム] → [ネットワーク]/[設定] → [クリップサーバー] → [Clip-FTP1] → [Clip-FTP4] → [プロトコル]を“SFTP”に設定した場合、レジューム機能は無効になります。
- ネットワーク接続設定の[FTP プロキシ]を選択してください]画面で“HTTP”を選択している場合、レジューム機能は無効になります。

Web ブラウザから接続する

660

スマートフォン/タブレット端末/パソコンなどの Web ブラウザから本機の Web 機能にアクセスします。

あらかじめ接続準備をしておきます。

(☞ P142 [本機、背面端子部の[HOST]端子に用途に応じたアダプターを接続する])

1 本機をカメラモードにし、[ネットワーク]画面(ステータス画面)を表示させる

- カメラの[STATUS]ボタンを押し、ステータス画面を表示させます。
十字ボタン(◀▶)を押し、[ネットワーク]画面を表示させます。
- 表示されている[IP アドレス]を確認します。



2 接続したい端末で Web ブラウザを起動し、アドレス欄に、[IP アドレス]を入力する(例: 192.168.0.1)

[IP アドレス]に“192.168.0.1”と表示されている場合、“http://192.168.0.1”と入力します。



3 ユーザー名とパスワードを入力する

ログイン画面でユーザー名(prohd)とパスワード(初期値:0000)を入力すると、カメラのトップページが表示されます。



メモ:

- パスワードは[メインメニュー] → [システム] → [ネットワーク]/[設定] → [Web] → [パスワード変更]項目で変更可能です。(☞ P114 [パスワード変更])

メタデータを編集する 660

記録ファイルに挿入するメタデータを作成したり、記録したクリップのメタデータを書き換えたりすることができます。

■ プランニングメタデータ

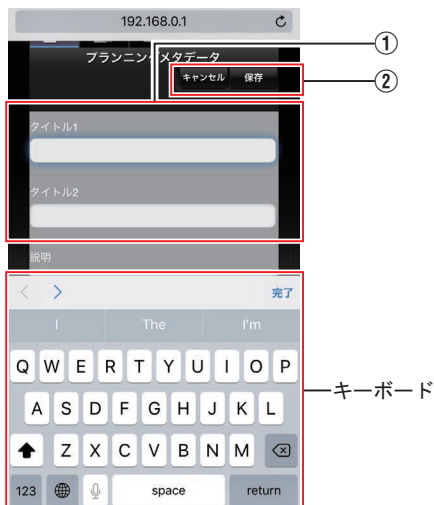
本体メタデータ編集用ページにスマートフォン/タブレット端末/パソコンなどの Web ブラウザからアクセスし、これから記録するクリップに適用するメタデータを編集します。

- 1 カメラのトップページにアクセスする
スマートフォン/タブレット端末/パソコンなどの Web ブラウザからアクセスします。
(※ P150 [Web ブラウザから接続する 660])
- 2 [プランニングメタデータ]タブをタップ(クリック)し、[プランニングメタデータ]画面をひらく



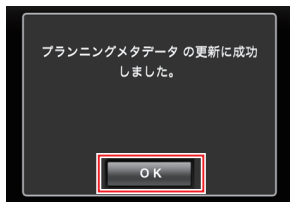
3 メタデータを編集する

- ① 必要に応じて各項目を入力します。
- ② 入力が終了したら、[保存]をタップ(クリック)し、上書きします。



4 確認画面で[OK]をタップ(クリック)する

- [プランニングメタデータ]の更新が開始されます。
- 更新が完了したら、“プランニングメタデータの更新に成功しました。”と表示されます。[OK]をタップ(クリック)します。
- 手順 3 の画面に戻ります。



メモ: _____

- 更新が失敗した場合、“プランニングメタデータの更新に失敗しました。”と表示されます。[閉じる]をタップ(クリック)すると、手順 3 の画面に戻ります。

クリップメタデータ

メタデータ編集用ページにスマートフォン/タブレット端末/パソコンなどの Web ブラウザからアクセスし、クリップに記録されたメタデータの表示・書き換えをします。

1 カメラのトップページにアクセスする

スマートフォン/タブレット端末/パソコンなどの Web ブラウザからアクセスします。

(※ P150 [Web ブラウザから接続する 660])

2 クリップリストを表示させる

[クリップリスト] タブをタップ(クリック)し、クリップリストを表示させます。

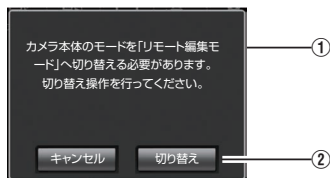


3 カメラ本体を“リモート編集モード”に切り換える

“リモート編集モード”への切り換えは、Web ブラウザから行う方法と、カメラ本体で行う方法があります。

■ Web ブラウザから切り換える場合

- ① Web ブラウザに“カメラ本体のモードを「リモート編集モード」へ切り替える必要があります。切り替え操作を行ってください。”と表示されます。

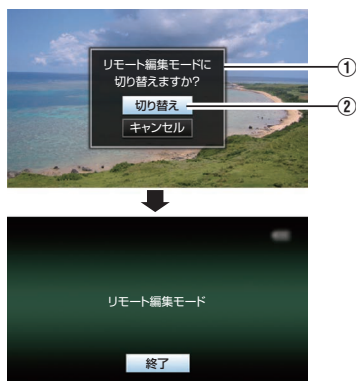


- ② [切り替え] をタップ(クリック)すると、カメラ本体がリモート編集モードに切り換わります。



■ カメラから切り換える場合

- ① カメラ本体のディスプレイ画面に“リモート編集モードに切り替えますか?”と表示されます。
- ② [切り替え] を選択し、セットボタン(●)を押すと、リモート編集モードに切り換わります。



メモ： _____

- メニュー表示中およびステータス表示中は、確認画面の表示が保留されます。
- カメラ本体でメニュー表示中のときはメニューをとじてください。
- カメラ本体でステータス表示中のときはステータス表示を終了してください。
- リモート編集モード中に本体側で、セットボタン(●)を押すと、リモート編集モードを強制終了し、カメラモードになります。
- カメラ本体で FTP アップロードを実行中は、リモート編集モードに切り換えることはできません。

4 メタデータ編集モードを選ぶ

[メタデータ]タブを選択します。

5 メタデータを書き換えたい、クリップを選ぶ

- [クリップリスト]画面に、記録されたクリップの一覧が表示されます。
- メタデータを書き換えたい、クリップをタップ(クリック)します。



メモ： _____

- [スロット A]、[スロット B]タブで、表示スロットを切り換えられます。
- [▲-30]、[▼+30]タブで、表示されているクリップを 30 ずつ戻る、送ることができます。

6 選択したクリップのメタデータを編集する

① 必要に応じて各項目を編集します。

- パソコンの場合、マウスとキーボードで各項目を入力します。
- スマートフォン/タブレット端末の場合、テキスト入力部をタップすると画面上に標準のソフトウェアキーボードが表示されます。表示されたキーボードで各項目を入力します。

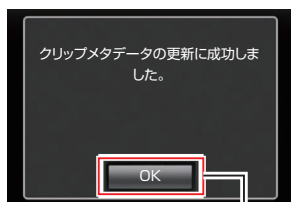
② [OK マーク]をタップ(クリック)すると、選択クリップに OK マークを付加・削除することができます。

③ 編集が終了したら、[保存]をタップ(クリック)し、上書きします。



7 確認画面で[OK]をタップ(クリック)する

- メタデータの更新が開始されます。
- 更新が完了したら、“クリップメタデータの更新に成功しました。”と表示されます。[OK]をタップ(クリック)します。
- 手順 4 の画面に戻ります。



7

メモ:

- 更新が失敗した場合、“クリップメタデータの更新に失敗しました。”と表示されます。[閉じる]をタップ(クリック)すると、手順 4 の画面に戻ります。

Web ブラウザから記録クリップをアップロードする

660

- SD カードに記録したクリップを設定した FTP サーバーへアップロードします。
- アップロードする対象は、選択したクリップ、すべてのクリップ、OK マークが指定されたクリップのいずれかを指定できます。

アップロードする FTP サーバーを設定する

(☞ P147 [アップロードする FTP サーバーを設定する])

クリップをアップロードする

- 1 カメラのトップページにアクセスする
スマートフォン/タブレット端末/パソコンなどの Web ブラウザからアクセスします。
(☞ P150 [Web ブラウザから接続する 660])
- 2 クリップリストを表示させる
[クリップリスト]タブをタップ(クリック)し、クリップリストを表示させます。

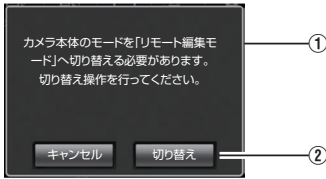


2

- 3 カメラ本体を“リモート編集モード”に切り換える
“リモート編集モード”への切り換えは、Web ブラウザから行う方法と、カメラ本体で行う方法があります。

■ Web ブラウザから切り換える場合

- ① Web ブラウザに「カメラ本体のモードを「リモート編集モード」へ切り替える必要があります。切り替え操作を行ってください。」と表示されます。

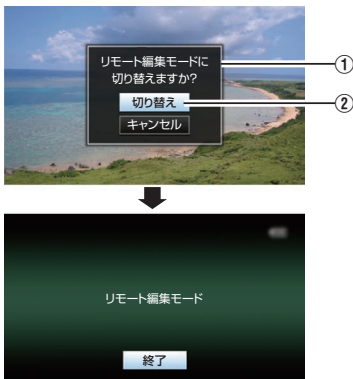


- ② [切り替え]をタップ(クリック)すると、カメラ本体がリモート編集モードに切り換わります。



■ カメラから切り換える場合

- ① カメラ本体のディスプレイ画面に「リモート編集モードに切り替えますか?」と表示されます。
- ② [切り替え]を選択し、セットボタン(●)を押すと、リモート編集モードに切り換わります。



メモ: _____

- メニュー表示中およびステータス表示中は、確認画面の表示が保留されます。
- カメラ本体でメニュー表示中のときはメニューをとしてください。
- カメラ本体でステータス表示中のときはステータス表示を終了してください。
- リモート編集モード中に本体側で、セットボタン(●)を押すと、リモート編集モードを強制終了し、カメラモードになります。
- カメラ本体でFTPアップロードを実行中は、リモート編集モードに切り換えることはできません。

4 アップロードモードを選ぶ

[アップロード]タブを選択します。

5 アップロードしたいクリップを選択する

- [クリップリスト]画面に、記録されたクリップの一覧が表示されます。
- クリップを選択する場合、アップロードしたいクリップをタップ(クリック)します。
- 選択したクリップにはチェックマークが表示されます。

メモ: _____

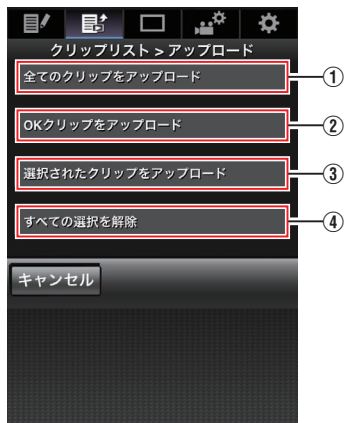
- [スロット A]、[スロット B]タブで、表示スロットを切り換えられます。
- [▲-30]、[▼+30]タブで、表示されているクリップを 30 ずつ戻る、送ることができます。

6 アップロードの動作を選択する

[アクション]ボタンをタップ(クリック)します。



7 クリップのアップロード方法を選択する



- ① すべてのクリップをアップロード
表示されているスロットのすべてのクリップをアップロードします。タップ(クリック)すると[クリップサーバー]画面に移行します。
- ② OK クリップをアップロード
表示されているスロットのすべてのOKマーク指定されたクリップをアップロードします。タップ(クリック)すると[クリップサーバー]画面に移行します。
- ③ 選択されたクリップをアップロード
選択されたクリップをアップロードします。タップ(クリック)すると[クリップサーバー]画面に移行します。
- ④ すべての選択を解除
すべてのクリップの選択を取り消し、[クリップリスト]画面に戻ります。

8 クリップサーバーを選択しアップロードを開始する

- アップロードするクリップサーバーを選択するとアップロード画面に移行します。



- 転送状況がプログレスバーで表示されます。



メモ： _____

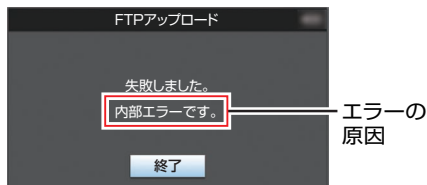
- 転送を中止する場合、[中止]ボタンをタップ(クリック)します。確認画面で[はい]をタップ(クリック)すると転送を途中終了しトップページに戻ります。
- 転送するファイルと同名のファイルがすでにFTPサーバーに存在している場合、上書き確認画面が表示されます。ただし、ネットワーク接続設定の[FTP プロキシを選択してください]画面で“HTTP”を選択している場合は、上書き確認画面が表示されず、上書きされます。
- 手順 8 でアップロードを開始後、アップロードが終了するまでは、他の Web ブラウザ操作はできません。
- 手順 8 でアップロードを開始後、カメラ本体で [MODE] 切換ボタンを押しメディアモードに移行すると Web ブラウザからの操作はできなくなります。再度、[MODE] 切換ボタンでカメラモードに切り換えてから操作をしてください。
- [プロトコル]項目を“SFTP”、“FTPS”または“FTPES”に設定した場合、通信経路の安全を確認するために、サーバーから受け取った公開鍵、証明書のフィンガープリントを確認する画面が表示されます。表示された値が、事前に知らされている値と一致することを確認してください。
 - フィンガープリントは公開鍵、証明書ごとに異なる固有の値です。
 - フィンガープリントは接続するサーバーの管理者にお問い合わせください。(☞ P118 [クリップサーバー])
- ネットワーク接続設定の[FTP プロキシを選択してください]画面で“HTTP”を選択している場合、“FTP”以外のプロトコルのサーバーには接続できません。

9 アップロードの終了

- アップロードが終了したら、画面に“完了しました。”と表示されます。



- クリップのアップロードが正常に終了しなかった場合、下記のようなエラーが表示されます。



(☞ P171 [FTP 転送エラー表示一覧 660])

メモ： _____

- 「[FTP 転送エラー表示一覧 660] (☞ P 171)」に従ってエラーを解消してください。

ビューリモコン機能 660

スマートフォン/タブレット端末/パソコンなどのWebブラウザからアクセスし、ライブ画面の確認と下記リモート操作ができます。

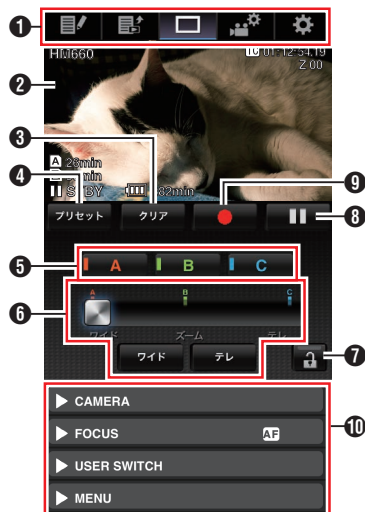
- 記録の開始・停止
- ズーム操作
- プリセットズームの登録・削除

1 カメラのトップページにアクセスする
スマートフォン/タブレット端末/パソコンなどのWebブラウザからアクセスします。
(☞ P150 [Webブラウザから接続する 660])

2 [ビューリモコン]タブをタップ(クリック)し、[ビューリモコン]画面をひらく



操作方法



- 1 画面切り換えタブ
タップ(クリック)すると、[プランニングメタデータ]画面、[クリップメタデータ]画面、[設定]画面に移行します。
- 2 ライブビュー画面
ライブ画像が表示されます。
ライブ画像をタップすると、ライブ画像上に表示されているメディア残量やタイムコードなどの表示/非表示が切り換わります。
- 3 [クリア]ボタン
ズーム位置プリセット削除モードとなります。
(☞ P159 [プリセットズームの登録/削除])
(☞ P160 [プリセットズームの削除])
- 4 [プリセット]ボタン
ズーム位置プリセット登録モードとなります。
(☞ P159 [プリセットズームの登録])
- 5 [A]/[B]/[C]ボタン
プリセット登録、削除時に使用します。
- 6 ズーム操作部
 - ズームスライダー上のズームボタンをドラッグしてズーム操作をします。
 - [ワイド]/[テレ]ボタンは、ズーム位置を微調整するときにはタップ(クリック)します。
- 7 機能ロックボタン
[設定]画面で設定した機能をロックします。
(☞ P163 [ビューリモコン機能の設定変更])

アイコン	内容
	ロックされています。
	ロックされていません。

- 8 記録停止ボタン
- 9 記録開始ボタン
- 10 カメラ制御機能
(☞ P160 [カメラ制御機能 660])

プリセットズームの登録/削除

プリセットズームの登録

任意のズーム位置を、3箇所まで登録できます。

1 プリセットズーム登録モードにする

[プリセット]ボタンをタップ(クリック)するとプリセットズーム登録モードとなります。



2 ズーム位置を決定する

ズーム操作部でズーム操作し、位置を決めます。

3 [A]をタップ(クリック)する

[A]の位置が登録され、ズームスライドバーの上にAの位置が表示されます。



4 同様に[B]/[C]の登録をする

ABCすべての位置が登録されると、左から登録したズーム位置の順に[A]/[B]/[C]ボタンの並びが変わります。



5 プリセットズーム登録モードを解除する

[プリセット]ボタンをタップ(クリック)して、プリセットズーム登録モードを解除します。

メモ:

- 登録が完了した状態([A]/[B]/[C]ボタンがアクティブ)で各ボタンをタップ(クリック)すると設定したズーム位置に切り換わります。
- カメラ本体のプリセットズーム位置とは関係なく動作します。
(P41 [現在のズームポジションを記憶/呼び出しする(プリセットズーム)])

1 プリセットズーム削除モードにする

[A]/[B]/[C]いずれかのポジションが登録されている状態で、[クリア]ボタンをタップ(クリック)すると、プリセットズーム削除モードとなります。



2 削除したい[A]/[B]/[C]いずれかのボタンをタップ(クリック)する

- ポジションが削除されボタンがグレーアウトとなります。
- ズームスライドバーの上のポジション位置のマークも消えます。



グレーアウト
ポジション位置
マークが消える

3 プリセットズーム削除モードを解除する

[クリア]ボタンをタップ(クリック)して、プリセットズーム削除モードを解除します。

メモ:

- ビューリモコン動作中、本体クリップレビューは動作しません。
(P66 [記録した映像をすぐに見る(クリップレビュー)])

スマートフォン/タブレット端末/パソコンなどのWebブラウザからアクセスすると、カメラが制御できます。

それぞれの項目で、下記の操作が行えます。



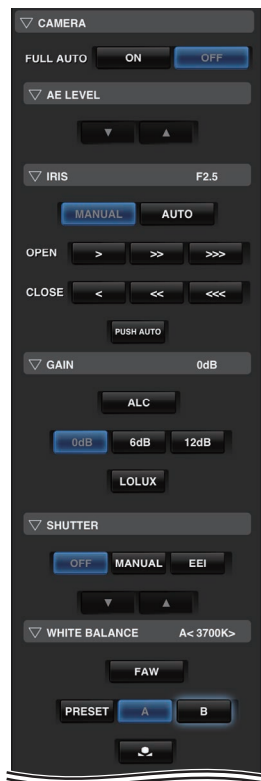
① REC

記録開始/記録停止の操作が行えます。



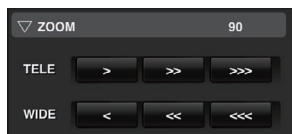
② CAMERA

カメラ機能に関する操作ができます。





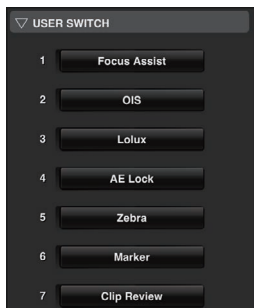
- ③ ZOOM
ズーム操作ができます。



- ④ FOCUS
フォーカス操作ができます。



- ⑤ USER SWITCH
機能を割り付けたユーザーボタンのオン・オフ
ができます。



- ⑥ MENU
外部モニターへのディスプレイ表示とメニュー
文字の表示/非表示の切り換え、メニュー操作、
ディスプレイ切り換え、ステータス切り換えが
できます。



Web ブラウザから設定を変更する **660**

スマートフォン/タブレット端末/パソコンなどの Web ブラウザからアクセスし、ネットワークに関する設定の変更ができます。

- 1 カメラのトップページにアクセスする
スマートフォン/タブレット端末/パソコンなどの Web ブラウザからアクセスします。
(P150 [Web ブラウザから接続する **660**])
- 2 [設定]タブをタップ(クリック)する



- 3 [設定]画面が表示される
それぞれの項目で、下記の設定が行えます。



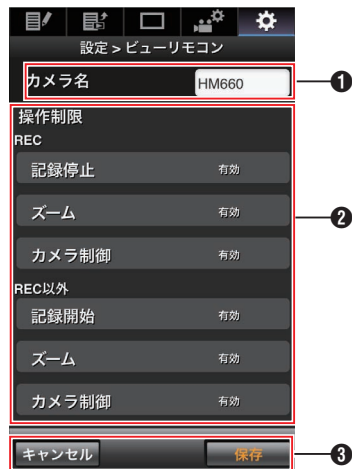
- 1 ビューリモコン
ビューリモコン操作上の設定です。
- 2 接続設定
ネットワーク接続に関する設定です。
本機の[ウィザード]画面で設定した項目を、項目ごとに直接変更することができます。
- 3 メタデータサーバー
メタデータをインポートするサーバーの設定です。
本機のメタデータサーバーメニューと同じ設定ができます。
本体と Web 操作含め最新の設定が反映されません。
- 4 クリップサーバー
記録クリップをアップロードするサーバーの設定です。
本機の[クリップサーバー]メニューと同じ設定ができます。
本体と Web 操作含め最新の設定が反映されません。
- 5 ライブストリーミング
ネットワーク経由で映像音声をストリーミングするための設定です。
本体と Web 操作を含め、最新の設定が反映されます。

メモ: _____

- カメラ本体でのメニュー操作が優先となります。
- Web ブラウザで[設定]画面を開いているときにカメラ本体のメニューが開かれた場合、警告表示後、トップ画面に戻ります。
- カメラ本体でメニューを表示中、Web ブラウザで[設定]画面に入ることはできません。

ビューリモコン機能の設定変更

ビューリモコン機能を使用する場合の設定を行います。



1 [カメラ名]

- ビュー画面左上に表される名前を設定します。
- テキスト入力部をタップすると、ソフトウェアキーボードが表示されます。パソコンの場合は、キーボードで入力します。
- Go など入力完了キーをタップすると入力が完了して、ソフトウェアキーボードが消えます。

2 [操作制限]

ビュー画面でロックモード時に無効になるボタンを設定します。

- [REC]:
記録中に記録停止ボタン、ズーム操作およびカメラ制御を無効化にするかどうかを設定します。
各項目をタップ(クリック)すると[有効]が[制限]に変わります。
- [REC 以外]:
記録中以外の人に記録ボタン、ズーム操作およびカメラ制御を無効化にするかどうかを設定します。
各項目をタップ(クリック)すると[有効]が[制限]に変わります。

3 [保存]/[キャンセル]

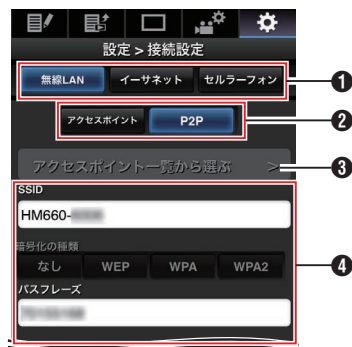
[保存]をタップ(クリック)すると、設定が保存されます。

[キャンセル]をタップ(クリック)すると、設定を中止し、[設定]トップ画面に戻ります。

接続設定の変更

本機の[ウィザード]画面で設定した項目を、項目ごとに直接変更することができます。

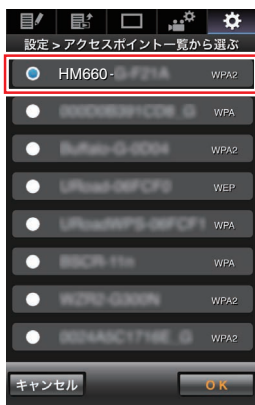
- 1画面に表示できない場合は、スクロールして表示されます。
- 接続アダプターの種類や、接続方法によって変更できない項目はグレーアウトとなります。



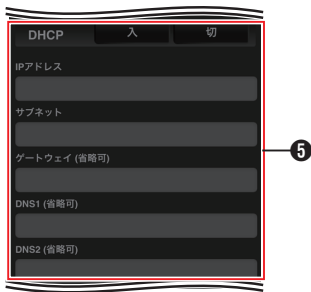
1 接続アダプターの種類

2 無線 LAN の接続方法

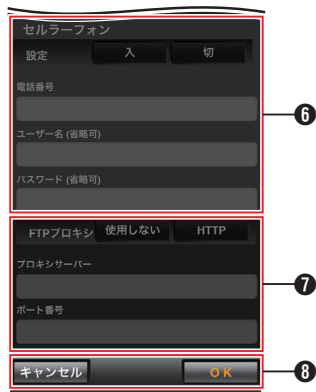
- ### 3 [アクセスポイント一覧から選ぶ] ボタン
- タップ(クリック)すると、検索されたアクセスポイントのリストが表示されます。
現在、選択されているアクセスポイントの先頭にチェックマーク(●)が表示されます。



- 4 [設定方法を選択してください]画面での設定内容



- 5 [IP アドレスの設定方法を選択してください]画面での設定内容
“DHCP”を選択した場合、すべての項目はグレーアウトとなります。



- 6 セルラアアダプター使用時の設定
7 [FTP プロキシを選択してください]画面での設定内容
8 [OK]/[キャンセル]ボタン
設定変更が完了したら、[OK]ボタンをタップ(クリック)します。
確認画面で、[実行]をタップ(クリック)すると、カメラ本体の設定値が変更され、ネットワークがリスタートします。

メタデータサーバーの設定変更

[メインメニュー] → [システム] → [ネットワーク]/[設定] → [メタデータサーバー]項目で設定したメタデータをインポートするFTPサーバーとインポートするファイルのパスを、直接変更することができます。
(☞ P117 [メタデータサーバー])

クリップサーバーの設定変更

[メインメニュー] → [システム] → [ネットワーク]/[設定] → [クリップサーバー]項目で設定した、SDカードに記録したクリップをFTPサーバーへアップロードする場合のサーバーとディレクトリの設定を直接変更することができます。
(☞ P118 [クリップサーバー])

ストリーミングの設定変更

[メインメニュー] → [システム] → [ネットワーク]/[設定] → [ライブストリーミング設定]項目で設定した配信先の情報を直接変更することができます。
(☞ P114 [ライブストリーミング設定])

ネットワークへの接続設定 ファイルの管理 660

本機では、ウィザード画面で設定したネットワークへの接続設定を接続設定ファイルとして本機に保存しておくことができます。
保存した接続設定ファイルを呼び出すことによってネットワークへの適切な接続状態をすばやく再現することができます。

メモ: _____

- 接続設定の保存や呼び出しは、[メインメニュー] → [システム] → [ネットワーク]/[設定] → [接続設定]にて行います。
- [接続設定]メニューでは下記操作が行えます。
 - [接続設定ファイルの保存] (☞ P 165)
 - [接続設定ファイルの読み込み] (☞ P 166)
 - [接続設定を削除する] (☞ P 166)

扱い可能なファイル数

本機 : [内蔵 1] ~ [内蔵 4]

接続設定ファイルの保存

- 1 [メインメニュー] → [システム] → [ネットワーク]/[設定] → [接続設定]項目を選択しセットボタン(●)を押す
- 2 [保存]を選択しセットボタン(●)を押す



- 3 十字ボタン(▲▼)で新規保存(または上書き保存)するファイルを選択しセットボタン(●)を押す



4 ファイルに名前をつける

ソフトウェアキーボードでサブネームを入力します。
(☞ P88 [ソフトウェアキーボードでの文字入力])

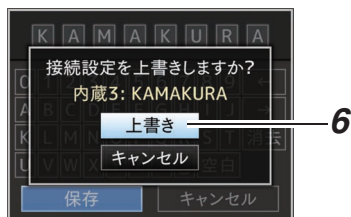
- メモ: _____
- ファイルに上書きする場合、ファイルのサブネームが入力済みの状態で表示されます。
 - [キャンセル]を選択しセットボタン(●)を押すか、[CANCEL]ボタンを押すと前画面に戻ります。

- 5 [保存]を選択しセットボタン(●)を押す



6 保存する

- 上書きする場合は、確認画面が表示されません。
確認画面で[上書き]を選択し、セットボタン(●)を押します。保存が開始され画面に“保存中...”と表示されます。



- 新規保存の場合、保存が開始され画面に“保存中...”と表示されます。



7 保存完了

ファイルの保存が完了したら、画面に“完了しました”と表示され、自動的にメニュー画面がとじます。

接続設定ファイルの読み込み

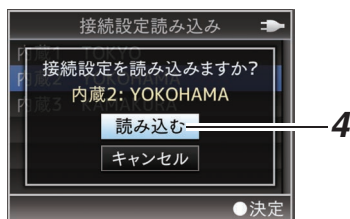
- 1 [メインメニュー]⇒[システム]⇒[ネットワーク]/[設定]⇒[接続設定]項目を選択しセットボタン(●)を押す
- 2 [読み込み]を選択しセットボタン(●)を押す



- 3 十字ボタン(▲▼)で読み込むファイルを選択しセットボタン(●)を押す



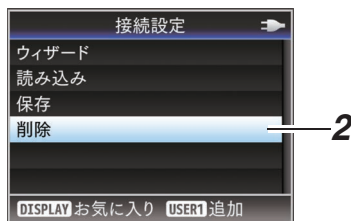
- 4 確認画面で[読み込む]を選択し、セットボタン(●)を押す
呼び出しが開始され、画面に“読み込み中...”と表示されます。



- 5 読み込みの終了
ファイルの読み込みが完了したら、画面に“完了しました”と表示され、自動的にメニュー画面がとじます。

接続設定を削除する

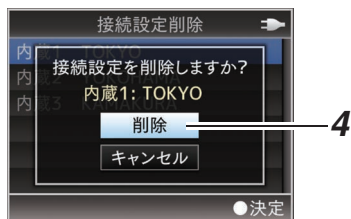
- 1 [メインメニュー]⇒[システム]⇒[ネットワーク]/[設定]⇒[接続設定]項目を選択しセットボタン(●)を押す
- 2 [削除]を選択しセットボタン(●)を押す



- 3 十字ボタン(▲▼)で削除するファイルを選択しセットボタン(●)を押す



- 4 確認画面で[削除]を選択し、セットボタン(●)を押す
削除が開始され、画面に“削除中...”と表示されます。



- 5 削除完了
ファイルの削除が完了したら、画面に“完了しました”と表示されます。

ライブストリーミングを行う **660**

ライブストリーミングに対応したセットトップボックスデコーダーやPCアプリケーションと組み合わせることによって、ネットワーク経由で映像音声のストリーミングができます。

対応フォーマット

ビデオ

A フレーム数/画質のフレーム数	解像度	設定値 (●:初期値)
60p、60i、30p	1920x1080	60i(12.0 M)、 ●60i(8.0 M)、 60i(5.0 M)、 60i(3.0 M)
	1280x 720	30p(8.0 M)、 30p(5.0 M)、 30p(3.0 M)、 30p(1.5 M)
	720x 480	60i(8.0 M)、 60i(5.0 M)、 60i(3.0 M)、 60i(1.5 M)、 60i(0.8 M)、 60i(0.3 M)
	640x 360	30p(3.0 M)、 30p(1.5 M)、 30p(0.8 M)、 30p(0.3 M)
50p、50i、25p	1920x1080	50i(12.0 M)、 50i(8.0 M)、 50i(5.0 M)、 50i(3.0 M)
	1280x 720	25p(8.0 M)、 25p(5.0 M)、 25p(3.0 M)、 25p(1.5 M)
	720x 576	50i(8.0 M)、 50i(5.0 M)、 50i(3.0 M)、 50i(1.5 M)、 50i(0.8 M)、 50i(0.3 M)
	640x 360	25p(3.0 M)、 25p(1.5 M)、 25p(0.8 M)、 25p(0.3 M)

メモ: _____

- ライブストリーミング中は変更できません。
- [メインメニュー] → [システム] → [ネットワーク]/[設定] → [ライブストリーミング設定] → [タイプ]項目の設定によって、以下の制約があります。
 - [タイプ]項目を“MPEG2-TS/RTP”または“RTSP/RTP”の場合、5.0 Mbps を超えるエンコードビットレートは設定できません。
 - [タイプ]項目を“ZIXI”に設定し[レイテンシ]項目を“低”以外に設定した場合、5.0 Mbps を超えるエンコードビットレートは設定できません。
 - [タイプ]項目を“ZIXI”に設定し[レイテンシ]項目を“低”に設定した場合、または[タイプ]項目を“RTMP”に設定した場合、3.0 Mbps を超えるエンコードビットレートは設定できません。
(☞ P115 [タイプ])
- 使用するネットワークアダプターの種類、および接続環境によってはライブストリーミングの映像や音声途切れることがあります。

オーディオ

AAC

対応プロトコル

MPEG2-TS/UDP
MPEG2-TS/TCP
MPEG2-TS/RTP
RTSP/RTP
ZIXI
RTMP

配信設定をする

- 1 配信映像の解像度、フレームレートに合わせて、**[記録フォーマット]**を設定する

			設定可能なストリーミング時の解像度/フレーム数			
			1920x1080	1280x720	720x480 720x576	640x360
記録フォーマット 解像度/フレーム数	1920x1080	60i,30p	60i	30p	60i	30p
		50i,25p	50i	25p	50i	25p
	1440x1080	60i	60i	30p	60i	30p
		50i	50i	25p	50i	25p
	1280x720	60p,30p	—	30p	60i	30p
		50p,25p	—	25p	50i	25p
	720x480	60i	—	—	60i	30p

メモ:

- 以下の場合、ライブストリーミング動作できません。
 - [メインメニュー] → [システム] → [記録設定] → [記録フォーマット] → [システム]を“HD+SD”または“HD+Web”に設定しているとき
 - [メインメニュー] → [システム] → [記録設定] → [記録フォーマット] → [A] フレーム数/画質を“24p”、“50p”または“60p”に設定しているとき
(※“50p”、“60p”は解像度が1920x1080の場合)

- 2 配信映像の解像度とフレーム数/画質を設定する

[メインメニュー] → [システム] → [ネットワーク]/[設定] → [ライブストリーミング設定]で設定します。

(☞ P114 [ライブストリーミング設定])

- 3 配信プロトコルとその関連項目を設定する

[メインメニュー] → [システム] → [ネットワーク]/[設定] → [ライブストリーミング設定] → [ストリーミングサーバー]項目で配信プロトコルとその関連項目をそれぞれ設定します。
(☞ P115 [ストリーミングサーバー])

- 4 ストリーミングサーバーを選択する

[メインメニュー] → [システム] → [ネットワーク]/[設定] → [ライブストリーミング設定] → [サーバー]項目で配信するサーバーを選択します。

配信を開始する

- 1 デコーダーやPCアプリケーションに必要な設定を行う

設定の詳細は、各機器やアプリケーションの「取扱説明書」をご覧ください。

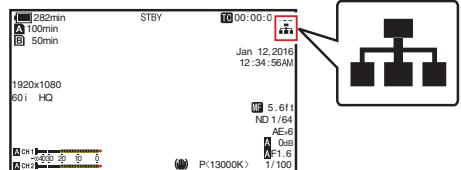
メモ:

- カメラとデコーダー間の通信経路に NAT ルーターなどがある場合、ポートフォワーディング設定が必要です。設定の詳細は、使用しているルーターの「取扱説明書」をご覧ください。
- RTSP/RTP で本機に接続するときに必要なパラメーターは下記となります。
ポート番号:554
ストリーム ID:stream
- URL でアクセスする場合は下記となります。
rtsp://<本機の IP アドレス>:554/stream

- 2 ネットワーク接続されている状態で**[ライブストリーミング]**を“入”に設定する

(☞ P141 [ネットワーク接続の準備 660])


- [メインメニュー] → [システム] → [ネットワーク]/[設定] → [ライブストリーミング設定] → [ライブストリーミング]を“入”に設定します。
- ネットワークに接続されている場合、ディスプレイ画面にネットワーク接続マークが表示されます。

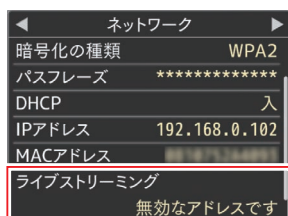


メモ： _____

- ユーザーボタンに“ライブストリーミング”を割り付けることもできます。
(☞ P30 [ユーザーボタンの機能割り付け])
- 配信の状態は LCD モニターで確認できます。
(☞ P127 [ライブストリーミングマーク 660])

アイコン	状態
 (赤)	配信中 (良好状態) 配信開始/停止中は点滅
 (赤)	配信中 (接続品質不良状態)
 (黄)	接続待ち (RTSP/RTP のとき)、または接続失敗

-  アイコンが表示された場合、ステータス画面の [ネットワーク] 画面でエラーの内容が確認できます。



—エラーの原因

(☞ P173 [ライブストリーミングエラー表示一覧 660])

ご注意： _____

- ストリーミング開始から 24 時間経過した場合、ストリーミングが一度途切れることがあります。

FEC マトリクスを設定する

SMPTE2022-1 設定時の FEC (前方誤り訂正) のオーバーヘッド量を設定します。

- 1 [メインメニュー] → [システム] → [ネットワーク]/[設定] → [ライブストリーミング設定] → [ストリーミングサーバー] → [Server1] ~ [Server4] → [FEC マトリクス]項目を選択し、セットボタンを押す
FEC 調整画面が表示されます。



2 L 値、D 値を調整する

◀▶ ボタンで L の値、▲▼ ボタンで D の値を調整します。

L 値、D 値を変更すると、FEC のオーバーヘッド量が変化します。

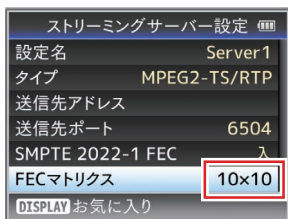
[OIS/2] ボタンを押すと、L 値、D 値が初期値に戻ります。

メモ： _____

- 設定範囲
 - $4 \leq L \leq 20$ (初期値: L=10)
 - $4 \leq D \leq 20$ (初期値: D=10)
 - $L \times D \leq 100$ (初期値: $L \times D = 10 \times 10$)

3 セットボタン(●)を押す

ストリーミングサーバー設定画面に戻ります。



メモ： _____

- FEC オーバーヘッド量が大きいほど、パケットロス耐性は向上しますが、より多くのネットワーク帯域を使用します。
- 同じオーバーヘッド量であっても、L 値が大きいほどバーストロス (連続パケットロス) 耐性が向上します。

エラーメッセージと対応

エラー状況に応じて、LCD モニター/ビューファインダー画面の警告表示、タリーランプおよび警告音は表のように表示または出力されます。

メモ：――

- 本機はマイクロコンピューターを使用した機器です。外部からの雑音や妨害ノイズによって、正常に動作しないことがあります。このような場合は、電源を入れなおしてください。

エラーメッセージ	状況	処置
電源を入れなおしてください	システムエラーです。 ※ 警告音が鳴り、タリーランプが点滅(1秒間に2回)します。	一度電源を切り、再度電源を入れてください。 エラーが解除されない場合は、お近くのサービス窓口へお問い合わせください。
ファンが停止しました。電源を切ってください。	<ul style="list-style-type: none"> • ファンの停止を検出した場合。 • 約1分後に自動的に電源が切れます。 	お近くのサービス窓口へお問い合わせください。
ファンの点検・交換が必要です	ファンの使用時間が9000時間を超えた場合。	ファンの点検、交換を行なってください。詳しくは、お近くのサービス窓口へお問い合わせください。 メモ：―― <ul style="list-style-type: none"> • ファンの使用時間は、[システム] → [システム情報] → [ファン動作時間]項目で確認できます。 (☞ P109 [ファン動作時間])
規定温度を超えましたので電源を切ってください	<ul style="list-style-type: none"> • バッテリーが規定温度を超えた場合。 • 約15秒後に自動的に電源が切れます。 	<ul style="list-style-type: none"> • 温度がさがるまで待つか、バッテリーを交換してください。 • エラーが解除されない場合は、お近くのサービス窓口へお問い合わせください。
記録できません	書き込み禁止スイッチがセットされたSDカードで[REC]ボタンを押した場合。	SDカードの書き込み禁止スイッチを解除するか、記録可能なSDカードを挿入してください。 (☞ P31 [SDカードについて])
メディア*が抜かれました	<ul style="list-style-type: none"> • 記録中のカードが抜かれた場合。 • フォーマット中のカードが抜かれた場合。 • 修復中のカードが抜かれた場合。 • OKマーク書き込み中のカードが抜かれた場合。 • セットアップファイル書き込み中のカードが抜かれた場合。 • クリップ削除中のカードが抜かれた場合。 (*: A, B)	本機で修復してください。 (☞ P34 [SDカードを修復する])

エラーメッセージ	状況	処置
記録フォーマットが異なります	<ul style="list-style-type: none"> クリップレビューしようとしたファイルのビデオフォーマットが、現在の[A 解像度]や[A フレーム数/画質]の設定と異なる場合。 	[A 解像度]および[A フレーム数/画質]を正しく設定してください。 (☞ P110 [A 解像度 660、解像度 620]) (☞ P110 [A フレーム数/画質 660、フレーム数/画質 620])
メディアの残量がありません	<ul style="list-style-type: none"> 記録容量がないのに、[REC]ボタンを押した場合。 記録中に残量がなくなった場合。 	別のSDカードに取り換えてください。
クリップがありません	クリップレビューしようとしたカードにレビュー可能なクリップがない場合。	レビュー可能なクリップの入っているSDカードを入れてください。 (☞ P31 [SDカードについて]) (☞ P66 [記録した映像をすぐに見る(クリップレビュー)])
メディアがありません	SDカードを挿入していないのに[REC]ボタンを押した場合。	SDカードを挿入してください。 (☞ P31 [SDカードについて])
メディアなし	メディアモード時または、サムネイル画面でSDカードが未挿入の場合。	SDカードを挿入してください。 (☞ P31 [SDカードについて])
クリップなし	メディアモード時または、サムネイル画面で挿入したSDカードにクリップが入っていない場合。	再生可能なクリップの入っているSDカードを入れてください。 (☞ P31 [SDカードについて]) (☞ P77 [記録したクリップを再生する])
12時間を超えて記録したので停止しました	AVCHDで連続記録時間が12時間を越えて、記録が自動停止した場合。	記録を続けるときは、再度[REC]ボタンを押してください。

FTP 転送エラー表示一覧 660

記録クリップのアップロード、およびメタデータ用設定ファイル(XML形式)のダウンロードが正常に終了しなかった場合、下記のようなエラーが表示されます。

エラーメッセージ	状況	処置
タイムアウトしました。	ネットワーク伝送またはサーバーに障害が発生し、タイムアウトによって転送を中止した場合。	<ul style="list-style-type: none"> 再度実行してください。 別のサーバーを使用してください。
メディアが抜かれました。	FTP転送実行中にSDカードが抜かれた場合。	SDカードを挿入後、再度FTP転送を実行してください。
アダプターが抜かれました。	FTP転送実行中にUSBネットワーク機器が抜かれた場合。	USBネットワーク機器を取り付けてください。
サーバーに接続できませんでした。	FTPサーバーに接続失敗した場合。	[メタデータサーバー]または[クリップサーバー]のサーバーとポート設定を見直してください。 (☞ P117 [メタデータサーバー]) (☞ P118 [クリップサーバー])

エラーメッセージ	状況	処置
アクセスが拒否されました。	アクセスが拒否された場合。	[メタデータサーバー]または[クリップサーバー]のサーバーとポート設定を見直してください。 (☞ P117 [メタデータサーバー]) (☞ P118 [クリップサーバー])
ユーザー名またはパスワードが間違っています。	FTP サーバーのログイン認証に失敗した場合。	[メタデータサーバー]または[クリップサーバー]のユーザー名とパスワードの設定を見直してください。 (☞ P117 [メタデータサーバー]) (☞ P118 [クリップサーバー])
パスの指定が間違っています。	FTP サーバーのパスの指定が間違っている場合。	[メタデータサーバー]の[ファイルパス]の設定、または[クリップサーバー]の[ディレクトリパス]の設定を見直してください。 (☞ P117 [メタデータサーバー]) (☞ P118 [クリップサーバー])
サーバーのエラーです。	FTP サーバーが意図しない動作をした場合。	再度実行してください。 別サーバーを使用してください。
不正な要求です。	FTP サーバーに不正な要求が実施された場合。	再度実行してください。
無効なデータサイズです。	プランニングメタデータのサイズが 4k バイトを超えているなど、データサイズが不正な場合。	[メタデータサーバー]に保存しているプランニングメタデータファイルを見直してください。 (☞ P151 [プランニングメタデータ])
間違ったデータ形式です。	プランニングメタデータの XML 形式が不正な場合。	[メタデータサーバー]に保存しているプランニングメタデータファイルを見直してください。 (☞ P151 [プランニングメタデータ])
転送エラーです。	通信中に何らかの障害で転送に失敗した場合。	再度実行してください。
間違った URL です。	FTP サーバーが不正なパスと判断した場合。	[メタデータサーバー]または[クリップサーバー]のサーバーとポート設定を見直してください。 (☞ P117 [メタデータサーバー]) (☞ P118 [クリップサーバー])
メディアへアクセスできませんでした。	FTP 転送実行中に SD カードの読み書きに失敗した場合。	SD カードを交換してください。
内部エラーです。	FTP 転送実行中に内部エラーが発生した場合。	設定を見直して再度実行してください。
その他のエラーです。	FTP 転送実行中のその他のエラー、または未知のエラーが発生した場合。	設定を見直して再度実行してください。
メディアから読み込みできませんでした。	FTP 転送実行中に SD カードの読み込みに失敗した場合。	SD カードを交換してください。

ライブストリーミングエラー表示一覧 660

ライブストリーミングの設定が間違っていたり、動作中に接続が切断されたりした場合、下記のようなエラーが表示されます。

エラーメッセージ	状況	処置
無効なアドレスです。	<ul style="list-style-type: none"> IP アドレスの形式が間違っている場合。 ドメイン名を IP アドレスに変換できなかった場合。 	<ul style="list-style-type: none"> 送り先 IP アドレス、またはホスト名を正しく設定してください。(☞ P168 [配信設定をする])
マルチキャストは非対応です。	IP マルチキャストアドレスが設定された場合。	マルチキャストアドレス以外の IP アドレスを設定してください。
接続に失敗しました。	TCP での接続開始に失敗した場合。	<ul style="list-style-type: none"> 送り先機器の設定が TCP に設定されているか確認してください。 タイプ項目を“MPEG2-TS/UDP”に設定してください。(☞ P168 [配信設定をする])
TCP 接続が切断されました。	TCP 接続が切断された場合。	デコーダー機器やネットワーク接続機器/ケーブル等に異常がないか確認し、再接続してください。
送信帯域が足りません。	<ul style="list-style-type: none"> 通信帯域が平均ビットレートよりもせまい場合。 ネットワーク帯域が足りずパケットを廃棄した場合。 	<ul style="list-style-type: none"> 配信映像の解像度/画質をさげてください。 使用する回線を有線 LAN など安定した回線にするよう見直してください。
接続がタイムアウトしました	ZIXI での接続がタイムアウトした場合。	[送信先アドレス]および[送信先ポート]を正しく設定してください。(☞ P168 [配信設定をする])
接続認証に失敗しました	ZIXI での接続認証に失敗した場合。	[ストリーム ID]および[パスワード]を正しく設定してください。(☞ P168 [配信設定をする])
接続できませんでした	“ZIXI”または“RTMP”での接続に失敗した場合。	同じストリーム ID で別のカメラが接続していないか確認してください。 <ul style="list-style-type: none"> [送信先 URL]および[ストリームキー]を正しく設定してください。(☞ P115 [送信先 URL]) (☞ P115 [ストリームキー])
接続が切断されました	“ZIXI”または“RTMP”での接続が切断された場合。	ネットワーク接続機器、ケーブルなどに異常がないか確認し、再接続してください。

タリーランプの点滅

記録時に SD カードの残量が少なくなったり、バッテリーの残量が少なくなると点滅します。

点滅状況	バッテリー/SD カード残量
ゆっくり点滅 (1 秒間に 1 回)	<ul style="list-style-type: none"> バッテリー残量が少ない場合 SD カード残量が 3 分未満の場合 (記録中) ライブストリーミングで不具合が発生している場合 660
速く点滅 (1 秒間に 2 回)	<ul style="list-style-type: none"> バッテリー残量がほぼ 0 の場合 SD カード残量が 0 分になった場合 (記録中) 本機に異常が発生した場合

警告音

- バッテリーが少なくなると、モニタースピーカークヤ(🔊)端子から、警告音が出力されます。また、本機に異常が発生した場合も、警告音が出力されます。

メモ：――

- 警告音出力の有無や音量は[映像/音声設定] → [音声設定] → [警告音量]項目で設定できます。
(📖 P107 [警告音量])

こんなときは

症状	処置
電源が入らない。	<ul style="list-style-type: none"> ● AC アダプターが正しく接続されていますか？ ● バッテリーは充電されていますか？ ● 電源を切った後すぐに電源を入れなかったですか？ 電源の再立ち上げは 5 秒以上時間をあけてから行なってください。
記録ができない。	<ul style="list-style-type: none"> ● ハンドル部の記録トリガーボタン/ロックスイッチが ON になっていませんか？ ● SD カードの書き込み禁止スイッチがセットされていませんか？ セットされている場合は、解除してください。 (📖 P31 [SD カードの書き込み禁止スイッチについて]) ● カメラモードになっていますか？ [MODE]切り換えボタンを押し、カメラモードに切り換えてください。 (📖 P10 [動作モードについて]) ● 記録モードに対応していない SD カードが挿入されていませんか？ (📖 P38 [ビデオフォーマットを選択する]) (📖 P113 [4GB ごと分割(SDXC)])
LCD モニターやビューファインダー画面にカメラ画が出力されない。	<ul style="list-style-type: none"> ● カメラモードになっていますか？ [MODE]切り換えボタンを押し、カメラモードに切り換えてください。 (📖 P10 [動作モードについて])
サムネイルでクリップを選択しても、再生されない。	<ul style="list-style-type: none"> ● 選択したクリップは、再生可能なクリップですか？ ビデオフォーマット設定が異なっていると再生できません。
再生時、音声がない。	<ul style="list-style-type: none"> ● 再生しているクリップは、バリアブルフレームレックで記録したクリップではありませんか？ (📖 P76 [バリアブルフレームレック])
LCD モニターやビューファインダー画面の画像が暗い、ぼやけている。	<ul style="list-style-type: none"> ● LCD モニターやビューファインダーの明るさを調整しなおしてください。 ● [ND FILTER]スイッチが“1/64”になっていませんか？ ● アイリスがとじていませんか？ ● シャッター速度が速すぎる設定になっていませんか？ ● ピーキング量が少なくありませんか？LCD モニターおよびビューファインダー画面の輪郭は[PEAKING +/-]ボタンで調整してください。 (📖 P28 [LCD モニターの調整]) (📖 P29 [ビューファインダーの調整])
[CH1/CH2]録音レベル調整つまみが効かない。	<ul style="list-style-type: none"> ● [CH1/CH2 AUTO/MANUAL]切換スイッチが“AUTO”になっていませんか？ ● [FULL AUTO ON/OFF]スイッチが“ON”になっていませんか？ [FULL AUTO ON/OFF]スイッチが“ON”で、[映像/音声設定] → [音声設定] → [フルオート]項目が“強制オート”になっていませんか？ (📖 P107 [フルオート])
SD カードが初期化(フォーマット)できない。	<ul style="list-style-type: none"> ● SD カードの書き込み禁止スイッチがセットされていませんか？ セットされている場合は、解除してください。 (📖 P31 [SD カードの書き込み禁止スイッチについて])
充電したバッテリーを装着しても、バッテリーアラームが表示される。	<ul style="list-style-type: none"> ● バッテリーが古くありませんか？

症状	処置
タイムコードやユーザーズビットが表示されない。	<ul style="list-style-type: none"> カメラモードやメディアモードでも、ディスプレイ画面の種類によっては表示されない場合があります。 [LCD/VF 設定] → [表示設定] → [TC/UB]項目が“切”になっていませんか？表示する場合は、“TC”または“UB”に設定してください。 (☞ P103 [TC/UB])
日付・時刻が表示されない。	<ul style="list-style-type: none"> カメラモード(撮影中)時は、ディスプレイ 1 またはディスプレイ 2 画面にのみ日付と時刻が表示されます。 (☞ P123 [カメラモード時のディスプレイ画面]) [システム] → [記録設定] → [タイムスタンプ]項目が“入”になっていませんか？表示する場合は、“切”に設定してください。 (☞ P113 [タイムスタンプ])
ビューファインダーが正しく表示されない。	<ul style="list-style-type: none"> [LCD/VF 設定] → [LCD+VF]項目が“切”に設定されており、LCD モニターを使用していないですか？ (☞ P100 [LCD+VF])
実際の録画可能時間が、めやすとされている時間より短い。	<ul style="list-style-type: none"> 撮影環境や、撮影する被写体によって録画可能時間が短くなる場合があります。
タイムコードを 2 台で同期させようとしても、同期しない。(スレーブ機の L が表示されない)	<ul style="list-style-type: none"> [TC IN/OUT] 切換スイッチは正しく設定されていますか？ (☞ P62 [タイムコードをもう一台のカメラに同期させる]) [システム] → [記録設定] → [記録フォーマット] → [A] フレーム数/画質]項目を 2 台とも同じフレームレートになるよう設定してください。 (☞ P110 [A] フレーム数/画質 [660]、フレーム数/画質 [620])
無線 LAN がつながらない。 660	<ul style="list-style-type: none"> 接続方法、設定方法(WPS でない場合は、[SSID]、[パスフレーズ]の設定)を確認してください。 (☞ P142 [無線 LAN で接続する]) 暗号化の種類によって、パスフレーズが間違ってもウィザード設定で“設定ウィザードが完了しました。接続する機器にパスフレーズを入力してください。”と表示されることがあります。 [パスフレーズ]を見直してください。
ビューリモコンで画面が黒くなる。 画面が乱れる。 画面が動かなくなる。 リモコン操作ができなくなる。 660	<ul style="list-style-type: none"> ネットワークの経路が混雑しています。 しばらく待ったあと、Web ブラウザの更新(リロード)を実行してください。
FTP サーバーにクリップアップロードできない。 660	<ul style="list-style-type: none"> [クリップサーバー]の設定を見直してください。 (☞ P118 [クリップサーバー]) 記録クリップは最大 64GB になります。 FTP サーバー設定で、ファイルサイズ制限をしている場合は、サイズ制限を 64GB 以上に設定してください。 「[FTP 転送エラー表示一覧 660] (☞ P 171)」の処置を行なってください。
無線 LAN 接続が途切れる。 660	<ul style="list-style-type: none"> 無線 LAN は環境により接続が途切れることがあります。使用環境を変えてください。 有線 LAN 接続を使用してください。 (☞ P144 [有線 LAN で接続する])
GPS が受信できない。 GPS	<ul style="list-style-type: none"> 構造物や樹木の影響で GPS 衛星の電波が受信できていない可能性があります。 なるべく上空が開けた見通しの良い場所に移動して測位を行なってください。
測位位置がずれる。 GPS	<ul style="list-style-type: none"> 周囲の建物などで GPS の電波が反射した場合、または GPS の電波が弱い場合に最大で百メートル単位の誤差を生じることがあります。
ライブストリーミングの映像や音声は途切れる。 660	<ul style="list-style-type: none"> 使用するネットワークアダプターの種類、および接続環境によっては設定したエンコードビットレートでストリーミングできないことがあります。エンコードビットレートを下げてご使用ください。

保証とアフターサービス

保証書の記載内容ご確認と保存について

この商品には保証書を別途添付しております。保証書はお買い上げ販売店でお渡ししますので所定事項の記入および記載内容をご確認いただき、大切に保管してください。

保証期間について

保証期間は、お買い上げ日より1年間です。保証書の記載内容により、お買い上げ販売店が修理いたします。なお、修理保証以外の補償はいたしかねます。故障その他による営業上の機会損失は補償致しません。その他詳細は保証書をご覧ください。

保証期間経過後の修理について

保証期間経過後の修理については、お買い上げ販売店にご相談ください。修理によって機能が維持できる場合はお客様のご要望により有料にて修理いたします。

サービス窓口

- 下記 URL をご覧ください。
<http://www.3jvckenwood.com/pro/service.html>
- カスタマーサポートセンター(045-939-7320)

サービスについてのお問い合わせ先

修理・保守・設置工事については、お買い上げ販売店、または最寄りのサービス窓口にご相談ください。

修理を依頼されるときは

お買い上げ販売店、またはサービス窓口にご連絡ください。

品名	: HDメモリーカードカメラレコーダー
型名	: GY-HM660 / GY-HM620
お買い上げ日	:
故障の状況	: 故障の状態をできるだけ具体的に
ご住所	:
お名前	:
電話番号	:

商品廃棄について



この商品を廃棄する場合は、法令や地域の条例に従って適切に処理してください。

仕様

一般

項目	内容
電源	DC 12 V
消費電力	約 12 W 660 約 10 W 620 (ビューファインダー使用、工場出荷時設定で記録時)
質量	約 2.5 kg (バッテリー装着) 660 約 2.4 kg (バッテリー装着) 620
許容動作温度	0 °C ~ 40 °C
許容動作湿度	30 %RH ~ 80 %RH
許容保存温度	-20 °C ~ 50 °C
外形寸法(幅×高さ×奥行)	177.5 mm × 197 mm × 415.5 mm

端子部

項目	内容
[HD/SD SDI]出力端子(480i or 576i: ダウンコンバート 720p/ 1080i: 音声重畳)、BNC (不平衡)	
HD-SDI 時	SMPTE ST292 準拠
SD-SDI 時	SMPTE ST259 準拠
[HDMI]出力端子	TypeA
[INPUT1/INPUT2]端子	
[MIC]	-50 dBu、3 kΩ、XLR(平衡)、+48 V 出力(ファントム電源供給)
[LINE]	+4 dBu、10 kΩ、XLR(平衡)
[AUX]端子	-22 dBu、10 kΩ、Φ3.5 mm ステレオミニジャック(不平衡)
[AV]端子	Φ3.5 mm 4 極ミニジャック
ビデオ信号	1.0 V(p-p)
オーディオ信号	-8 dBu (基準レベル入力時)、1 kΩ (不平衡)
[]端子	Φ3.5 mm ミニジャック(ステレオ)
[REMOTE]端子	Φ2.5 mm ミニミニジャック(ステレオ)
[]端子	
[DEVICE]	Mini USB-B タイプ、USB 2.0、スレープ機能(マストレージクラス)のみ
[HOST] 660	USB-A タイプ、USB2.0、ネットワーク接続機能のみ

項目	内容
[TC]端子	
[IN]	1.0 V(p-p)-4.0 V(p-p) ハイインピーダンス
[OUT]	2.0±1.0 V(p-p) ローインピーダンス

レンズ部

項目	内容
レンズ	Fujinon F1.6、23x、f=4.1 mm ~ 94.3 mm (35 mm 換算: 29 mm ~ 667 mm)
フィルター径	Φ72 mm

カメラ部

項目	内容
映像素子	1/3 型 Progressive CMOS
色分解プリズム	F1.6、3 色分解プリズム方式
同期方式	内部同期(内蔵 SSG)
光学フィルター	OFF、1/4、1/16、1/64
ゲイン	-6dB、-3dB、0dB、3dB、6dB、9dB、12dB、15dB、18dB、21dB、24dB、Lolux(30dB、36dB)、AGC
電子シャッター	1/4 ~ 1/10000、EEI
バリアブルフレームレート	2/30-60/30fps、2/25-50/25fps、2/24-60/24fps
LCD モニター	3.5 型 LCD、16:9、92 万画素
ビューファインダー	0.45 型 LCOS、122 万画素(852 x 480 x 3)

ストレージ部

項目	内容
対応メディア	SDHC/SDXC
スロット数	2 スロット

映像/音声

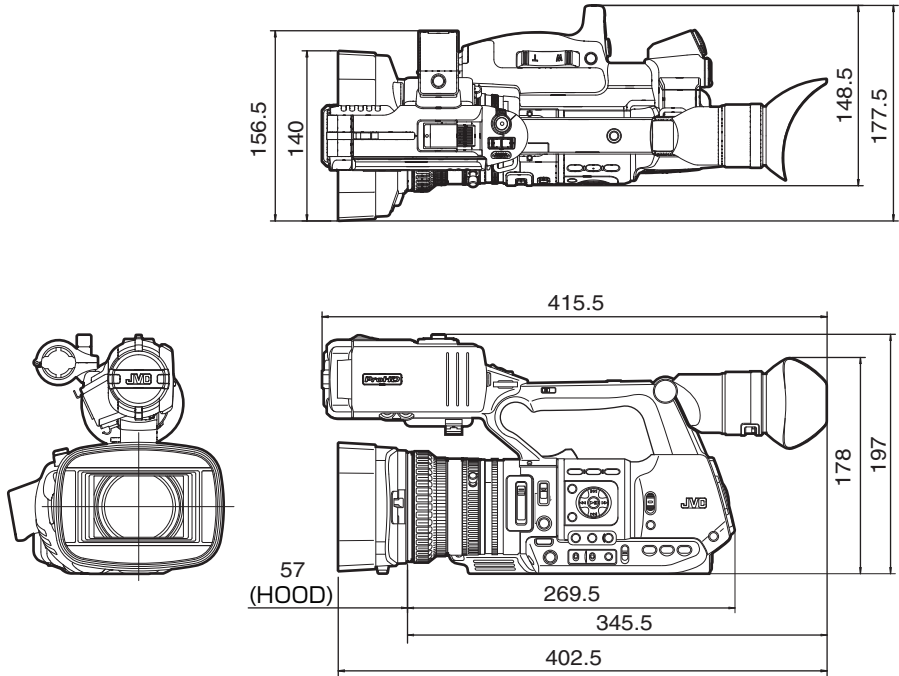
項目	内容
記録時間	約 25 分(8 GB SD カード、35 MbpsVBR モード)
HD モード (MOV/MP4/MXF : MPEG-2) 660 (MOV/MP4 : MPEG-2) 620	
映像記録ファイル形式	QuickTime File Format(For Final Cut Pro) / MP4 File Format / MXF File Format 660 QuickTime File Format(For Final Cut Pro) / MP4 File Format 620
映像	
HQ モード	MPEG-2 Long GOP VBR、35Mbps (Max) MP@HL、1920x1080/59.94i、29.97p、23.98p、50i、25p 1440x1080/59.94i、50i 1280x720/59.94p、29.97p、23.98p、50p、25p
SP モード	MPEG-2 Long GOP CBR、18.3 Mbps MP@HL (720p) / 25 Mbps MP@H14 (1080i) 1440x1080/59.94i、50i 1280x720/59.94p、50p
音声	LPCM 2ch、48 kHz/16 Bit
HD モード (AVCHD)	
映像記録ファイル形式	AVCHD File Format
映像	
HQ モード	MPEG-4 AVC/H.264、28Mbps (Max) 1920x1080/59.94p、50p MPEG-4 AVC/H.264、24 Mbps (Max) 1920x1080/59.94i、50i
SP モード	MPEG-4 AVC/H.264、18 Mbps (Max) 1920x1080/59.94i、50i
LP モード	MPEG-4 AVC/H.264、9 Mbps 1440x1080/59.94i、50i
EP モード	MPEG-4 AVC/H.264、5 Mbps 1440x1080/59.94i、50i
音声	Dolby Digital 2ch、48 kHz/16 Bit、256 kbps

項目	内容
HD モード (MOV : H.264)	
映像記録ファイル形式	QuickTime File Format
映像	
XHQ モード	MPEG-4 AVC/H.264、50 Mbps(Max) 1920x1080/59.94p、59.94i、29.97p、23.98p、50p、50i、25p
UHQ モード	MPEG-4 AVC/H.264、35 Mbps(Max) 1920x1080/59.94i、29.97p、23.98p、50i、25p
音声	LPCM 2ch、48 kHz/16 Bit
SD モード(MOV : H.264)	
映像記録ファイル形式	QuickTime File Format
映像	MPEG-4 AVC/H.264、8 Mbps 720x480/59.94i
音声	LPCM 2ch、48 kHz/16 Bit
Web モード(MOV : H.264) 660	
映像記録ファイル形式	QuickTime File Format
映像	
HQ モード	MPEG-4 AVC/H.264、3 Mbps 960x540/29.97p、23.98p、25p
LP モード	MPEG-4 AVC/H.264、1.2 Mbps 480x270/29.97p、23.98p、25p
音声	μ-law 2ch、16 kHz
ストリーミングモード 660	1920x1080/59.94i、50i Audio AAC128 k 12/8/5/3 Mbps 1280x720/29.97p、25p Audio AAC128 k 8/5/3/1.5 Mbps 720x480/59.94i 720x576/50i Audio AAC128 k/64 k/32 k 8/5/3/1.5/0.8/0.3 Mbps 640x360/29.97p、25p Audio AAC 32k 3/1.5/0.8/0.3 Mbps

添付物

添付物・付属品	
安全上のご注意	1
保証書	1
取扱説明書(簡易版)	1
ACアダプター	1
電源コード	1
バッテリー	1
大型アイカップ	1

外形寸法図(単位:mm)



その他

*本機の仕様および外観は、改善のため予告なく変更することがあります。

索引

- あ アイカップ 19
アイリス調整 46
明るさ調節 45
アクション 79
アクセスポイント 142
アスペクト比 39
インターバルレック 75
エラーメッセージ 52, 170
オートパワーオフ 23
お気に入りメニュー 119
- か 解像度 38
外部モニター 138
顔検出 44
拡大フォーカス 43
画質設定 54
カメラモード 11, 26, 123
カラーバー 132
カラーマトリクス 133
記録可能時間 31
クリップカッター記録(クリップ分割) 67
クリップコンテンツスレック 72
クリップの削除 81
クリップ名 35, 78
クリップレビュー 66
警告 27, 174
ゲイン調整 47
- さ 撮影 37
サムネイル画面 77
サムネイル(詳細画面) 79
サムネイル(標準画面) 77
シャッタースピード切り換え 48
シャッターモード切り換え 48
充電時間 21
初期設定 24
ズーム 40
スキンドテール機能 132
ステータス画面 27, 131
スポーツメーター 64
セーフティゾーン表示 132
接続設定ファイル 164
セットアップファイル 134
ゼブラパターン 63
セルラーアダプター 144
ソフトウェアキーボード 88
- た タイムコード 58, 59, 62
タイムコード再生 80
タイムコードジェネレーター 59
タリーランプ 30, 173
ディスプレイ画面 26, 123, 128
手ぶれ補正 55
デュアルレック 68
電源 22, 23
トリミング 85
- な 日時の設定 25
ネットワーク 126, 141
ネットワーク動作環境 141
- は パソコン 137
バックアップレック 70
バッテリー 7, 20
バリアブルフレームレック 76
ピクチャーファイル 134
ビデオフォーマット 38
ビューファインダー 9, 22, 26, 29
ビューリモコン 158
ファイルフォーマット 38
フォーカス 41
フォーカスアシスト 43
複数のクリップを選択 83
ブッシュオートフォーカス 42
プリセットズーム(カメラ) 41
プリセットズーム(ブラウザ) 159
プリレック 72
フレームレック 74
ヘッドホン 57, 140
ホワイトバランス調整 51
ホワイトペイント 53
- ま マーカー表示 132
無線 LAN 142
メタデータ 145, 151
メディアモード 11, 26, 128
メニュー 86, 87, 89
- や ユーザーズビット 58
ユーザーボタン 30
有線 LAN 144
- ら ライブストリーミング 167
リモート編集モード 11, 27
レンズカバー 20
連続動作時間 21

わ	ワイヤードリモコン	140
	ワンタッチオートフォーカス	42
英数字		
	AC アダプター	21, 22
	FEC マトリクス	116, 169
	FTP サーバー	79, 145, 147
	GPS	8, 66, 124
	LCD モニター	9, 22, 26, 28
	ND フィルター	50
	OK マーク	82
	P2P	143
	SD/SDHC/SDXC カード	8, 31
	SDI	104, 138
	SD カードの修復	34
	SD カードのフォーマット(初期化)	33
	USB モード	11, 27, 137
	Web ブラウザ	150, 154, 162

ソフトウェア使用許諾契約書

株式会社JVCケンウッド(以下、「ライセンサー」)が提供する本製品に組み込まれたソフトウェア(以下、「許諾ソフトウェア」)は、ライセンサーが著作権を有するか、又は再使用許諾をする権利を有します。本契約はこの「許諾ソフトウェア」に関するお客様のご使用条件を定めたものです。お客様は本件使用許諾契約書の内容にご同意のうえ、この「許諾ソフトウェア」をご使用いただくものと致します。本契約は、お客様(以下、「使用者」)が「許諾ソフトウェア」を搭載した本製品をご使用された時点で、成立したものと見なされます。なお、許諾ソフトウェアにはライセンサーが第三者より直接的に又は間接的に使用の許諾を受けたソフトウェアが含まれている場合があります。この場合、一部の第三者は本ソフトウェア使用許諾契約書とは別に、お客様に対して直接使用条件を定めております。かかるソフトウェアについては、本契約書は適用されませんので別途提示させていただきます。「[ソフトウェアに関する重要なお知らせ] (P 183)」を必ずご覧ください。

第 1 条(総則)

ライセンサーは、許諾ソフトウェアについて、日本国内における非独占的かつ譲渡不能な使用权(第 3 条第 1 項に定める例外を除く)を使用者に許諾します。

第 2 条(使用权)

1. 本契約によって生ずる使用权とは、許諾ソフトウェアを本製品で使用する権利をいいます。
2. 使用者は許諾ソフトウェア及び関連書類の一部もしくは全部を複製、複写、修正、追加、翻訳等の改変し、もしくは貸与することができません。
3. 許諾ソフトウェアの使用は私的範囲に限定されるものとします。許諾ソフトウェアは営利目的か否かに関わらず、いかなる目的でも頒布、ライセンス、もしくはサブライセンスをすることができません。
4. 使用者は、許諾ソフトウェアを取扱説明書またはヘルプファイルに記載の使用方法に沿って使用するものとし、許諾ソフトウェアの全部または一部を用いて著作権法等の法規に違反するデータの使用、複製を行ってはならないものとします。

第 3 条(許諾条件)

1. 使用者は、本製品を譲渡する場合、内在する許諾ソフトウェア(その関連資料、アップデート版、アップグレード版を含む)の使用权についても同様に移転することができます。但し、当該移転は、使用者の手にオリジナル及び一切の複製物、関連資料を残さない事、又譲受人を本ソフトウェア使用許諾契約に従わせる事を条件とします。
2. 使用者は許諾ソフトウェアに関し、リバースエンジニアリング、逆アセンブル、逆コンパイル等のコード解析作業を行ってはならないものとします。

第 4 条(許諾ソフトウェアの権利)

1. 許諾ソフトウェア及びその関連書類に関する著作権等の一切の権利は、ライセンサーまたはライセンサーに許諾ソフトウェアの使用权と再許諾権を許諾した原権利者(以下、「原権利者」)に帰属するものとします。使用者は許諾ソフトウェア及びその関連書類に関して、本契約に基づき許諾された使用权を除き、いかなる権利を有するものではありません。
2. 使用者は許諾ソフトウェアの使用に際し、著作権及び知的財産権に関連する法律に従うものとします。

第 5 条(ライセンサーの免責)

1. ライセンサー及び原権利者は、使用者が本契約に基づき許諾された使用权を行使した結果、使用者もしくは第三者に生じた損害に関して、いかなる責任も負わないものとします。但し、これを制限する別途法律の定めがある場合はこの限りではありません。
2. ライセンサーは「許諾ソフトウェア」について商品性、互換性及び特定目的に合致していることを保証致しません。

第 6 条(第三者に対する責任)

使用者が許諾ソフトウェアを使用することにより、第三者との間で著作権、特許権その他の知的財産権の侵害を理由として紛争が生じたときは、使用者自身が自らの費用で解決するものとし、ライセンサー及び原権利者に一切の迷惑をかけないものとします。

第 7 条(秘密保持)

使用者は、本契約により提供される許諾ソフトウェア、その関連書類等の情報及び本契約の内容のうち、公然と知られていないものについて秘密を保持するものとし、ライセンサーの承諾を得ることなく第三者に開示または漏洩しないものとします。

第 8 条(契約の解除)

ライセンサーは、使用者において次の各号の一に該当する事由があるときは、直ちに本契約を解除し、またはそれによって蒙った損害の賠償を使用者に対し請求できるものとします。

- (1) 本契約に定める条項に違反したとき
- (2) 差押、仮差押、仮処分その他強制執行の申立を受けたとき

第 9 条(許諾ソフトウェアの廃棄)

前条の規定により本契約が解除された場合、使用者は、契約が解除された日から 2 週間以内に許諾ソフトウェア、関連書類及びその複製物を廃棄するものとします。

第 10 条(輸出規制)

1. 使用者は、許諾ソフトウェアが日本国およびアメリカ合衆国の輸出に関する規制の対象となることを了承するものとします。
2. 使用者は、本ソフトウェアに適用される一切の国際法および国内法(アメリカ合衆国の輸出管理規則、アメリカ合衆国、日本国及びその他の政府機関が定めるエンドユーザー、エンドユーザーによる使用及び輸出対象国に関する規制を含みます)に従うことに同意するものとします。

第 11 条(その他)

1. 本契約の一部が法律によって無効となった場合でも、当該条項以外は有効に存続するものとします。
2. 本契約に定めなき条項もしくは本契約の解釈に疑義を生じた場合には、ライセンサー、使用者は誠意をもって協議し、解決するものとします。
3. ライセンサー及び使用者は、本契約が日本国の法律に準拠し、本契約から生ずる権利義務に関する紛争については、東京地方裁判所をもって第一審の専属的合意管轄裁判所とする事に合意するものとします。

ソフトウェアに関する重要なお知らせ

本製品のソフトウェアライセンスについて

本製品に組み込まれたソフトウェアは、複数の独立したソフトウェアコンポーネントで構成され、個々のソフトウェアコンポーネントは、それぞれに JVC ケンウッドまたは第三者の著作権が存在します。

本製品は、JVC ケンウッド及び第三者が規定したソフトウェア使用許諾契約に基づくソフトウェアコンポーネント(以下、「許諾ソフトウェア」)を使用しております。

許諾ソフトウェアの中には、フリーソフトウェアに該当するものがあり、GNU General Public License または Lesser General Public License (以下、「GPL/LGPL」)のライセンスが適用される結果、実行可能な形式のソフトウェアコンポーネントを配布する際に、当該コンポーネントのソースコードの入手を可能にすることが求められています。当該ソースコードの頒布に関しては、以下のホームページをご覧くださいようお願い致します。

ホームページアドレス

<https://www3.jvckenwood.com/download/gpl/index.html>

なお、ソースコードの内容等についてのご質問はお答えしかねますので、予め御了承ください。「GPL/LGPL」の適用を受けない許諾ソフトウェアにつきましては、ソースコード提供の対象とはなりませんのでご了承ください。「GPL/LGPL」に基づいて配布されるソフトウェアコンポーネントは無償でお客様に使用許諾されますので、適用法令の範囲内で、当該ソフトウェアコンポーネントの保証は、明示かつ黙示であるかを問わず一切ありません。適用法令の定め、又は書面による合意がある場合を除き、著作権者や上記許諾を受けて当該ソフトウェアコンポーネントの変更・再配布を為し得る者は、当該ソフトウェアコンポーネントを使用したこと、又は使用できないことに起因する一切の損害についてなんらの責任も負いません。当該ソフトウェアコンポーネントの使用条件や遵守いただくなければならない事項等の詳細は、各「GPL/LGPL」をお読みください。

本製品に組み込まれた「GPL/LGPL」の対象となるソフトウェアコンポーネントをお客様自身でご利用頂く場合は、対応するライセンスをよく読んでから、ご利用くださるようお願い致します。なお各ライセンスは JVC ケンウッド以外の第三者による規定のため、原文(英文)を本製品のディスプレイ内で表示します。

- ① カメラの電源を入れる
- ② [MENU/THUMB] ボタンを押す
- ③ [システム] → [システム情報] → [オープンソースライセンス]と選択する

JVCケンウッド
カスタマーサポートセンター

固定電話  0120-2727-87

携帯電話・PHS  0570-010-114

一部のIP電話など 045-450-8950

FAX 045-450-2308

〒221-0022 神奈川県横浜市神奈川区守屋町3-12

ご相談窓口におけるお客様の個人情報は、お問合せへの対応、修理およびその確認に使用し、適切に管理を行い、お客様の同意なく個人情報を第三者に提供または開示することはありません。

ホームページ <https://www3.jvckenwood.com/>

株式会社 JVCケンウッド

〒221-0022 神奈川県横浜市神奈川区守屋町3-12